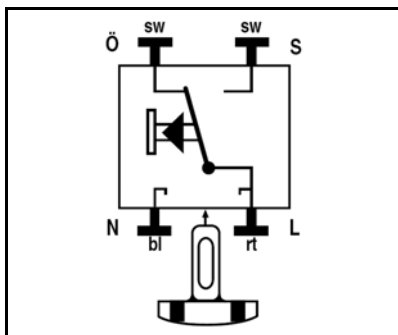


Benaming: Impulsdrukker (1-polig)

Art.nr. 533 EU

te verlichten met lamp

Met inzetstukje art.nr. 34 of 34 KO5 als trekimpulsgever te gebruiken.



Contact aansluitingen

Technische gegevens

Schakelspanning: AC 250 V ~
Schakelstroom: 10 A
Aansluiting: insteekklemmen
Schakeltype: 1-polig, wisselcontact

Toebehoren

Lampje: Art.nr. 90 (230 V, 1,1 mA)
Art.nr. 95 (230 V, 0,5 mA)
Art.nr. 96-12 (12 V, 40 mA)
Art.nr. 96-24 (24 V, 25 mA)
Art.nr. 96-36 (36 V, 20 mA)
Art.nr. 96-48 (48 V, 25 mA)

LED-lampje: Art.nr. 961248 LED RT (rood 12 – 48 V, ca. 4 mA)
Art.nr. 961248 LED GN (groen 12 – 48 V, ca. 4 mA)
Art.nr. 90-LED RT (rood 230 V, ca. 1,1 mA)
Art.nr. 90-LED GN (groen 230 V, ca. 1,1 mA)

Inzetstukje: Art.nr. 34
Art.nr. 34 KO5