

Bedieningshandleiding Elektronische transformatoren voor LV- halogeenlamoen



1. Veiligheidsinstructies



Attentie! Installatie en montage van elektrische apparaten mogen uit-sluitend door een landelijk erkend installatiebedrijf worden uitgevoerd. Om elektrische schokken te voorkomen bij werkzaamheden aan het toestel of voorafgaand aan het verwisselen van de lamp altijd eerst de netspanning uitschakelen. (automatische veiligheids-schakelaar uitschakelen). Bij veronachtzaming van de veiligheids- en installatie-instructies kunnen schade aan het toestel, brand of andere gevaren optreden!



Het symbool van de dimmer-last-aansluiting geeft bij dimmers de aansluitbare resp. het elektrische gedrag van een last aan:
C = capacitief

2. Functie



Tronic-trafo voor 12 V-LV-verlichtings-systemen.
Uitsluitend dimbaar met JUNG Tronic of Universal dimmer.

Geen dimmers van andere fabrikanten gebruiken, brand-gevaar kan anders niet worden uitgesloten!

Lampsparend inschakelen door softstart (behalve 40 W / 70 W Qu).
Overbelastings- en overtemperatuurbeveiliging door automatische vermogensreducering (40 / 70 / 105 / 150 W trafo's), resp. uitschakeling tot afkoeling (70 W Qu en 200 W trafo).

Kortsluitbeveiliging (40 / 70 / 105 / 150 W trafo's):

Uitschakeling met automatische herstart na opheffing van de kortsluiting.

Kortsluitbeveiliging (200 W trafo):

Uitschakeling met automatische herstart na opheffing van de kortsluiting binnen 5 sec.

Vervolgens blijvende uitschakeling tot aan handmatig opnieuw inschakelen.

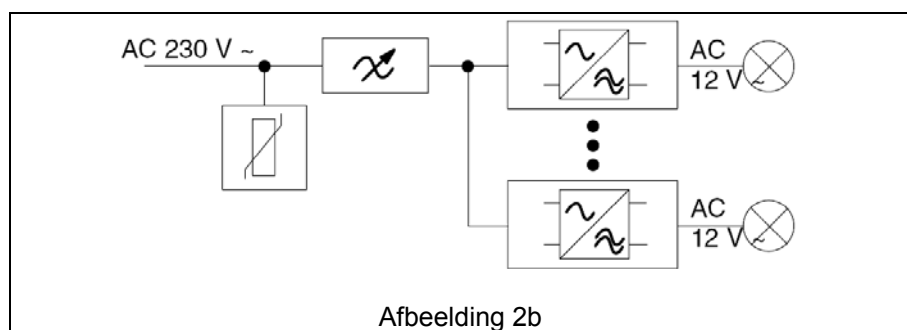
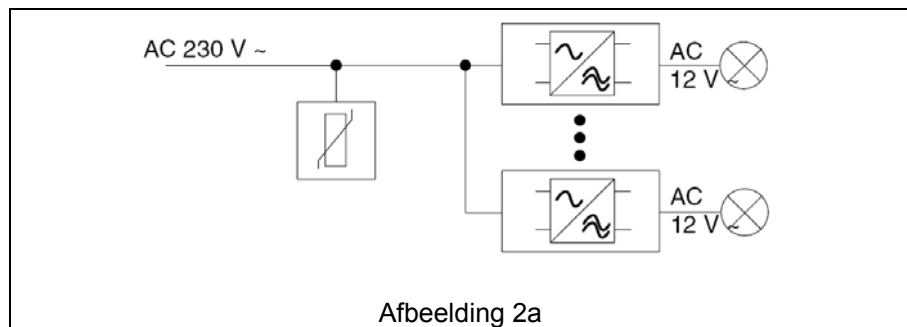
3. Installatie-instructies

TRONIC-transformatoren zijn tegen transiente overspanning (netpieken) conform EN 61547 beveiligd.

Ter bescherming tegen hoge overspanningen (veroorzaakt door het schakelen van fluorescentielampen, ontladingslampen, motoren en andere inductieve lasten) voor TRONIC-trafo's gescheiden lastkring installeren. Zo niet, kunnen door piekspanningen defecten aan de TRONIC-trafo bij het schakelen van de stroomkring ontstaan.

Bij gevaar van netspanningspieken tevens overspanningsbeveiligingsmoduul aan ingangszijde parallel aan TRONIC-trafo's installeren (tussen L en N) afb. (2)a.

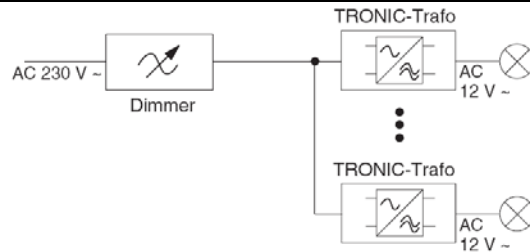
Worden de TRONIC-trafo's gedimd, dan overspanningsbeveiliging parallel aan serieschakeling dimmer – TRONIC-trafo's installeren, afb. (2)b.



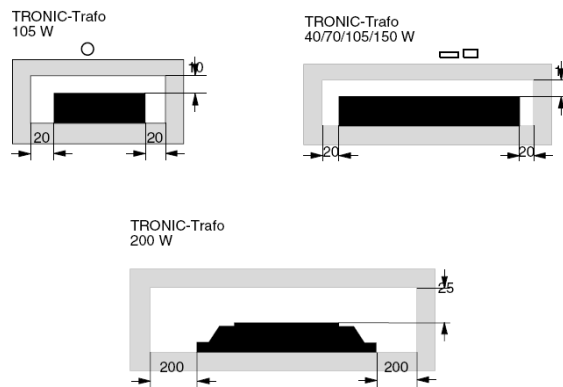
1 overspanningsbeveiligings-moduul is voldoende voor ca. 10 TRONIC-trafo's per stroomkring.

Op vermogensbereik van de trafo letten. Onderlast kan flakkeren veroorzaken.

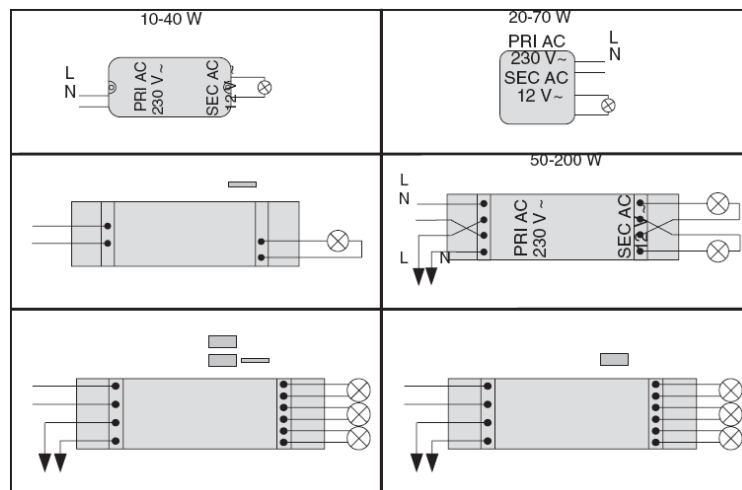
Inbouw en aansluiting overeenkomstig afbeelding (1), (3) (van trafo tot trafo dubbele afstand aanhouden) en afbeelding (4) uitvoeren.



Afbeelding 1



Afbeelding 3



Afbeelding 4

Warmtebronnen (b.v. lampen) in de directe omgeving van de trafo vermijden. In kritische situaties temperatuur-+ meting op Tc-punt uitvoeren.

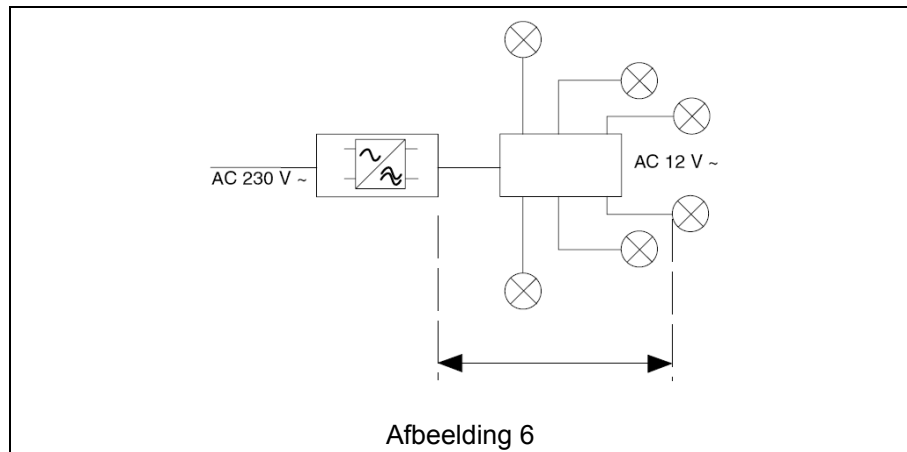
Aanbevolen profiel en type van de secundaire kabel, zie afbeelding (5).

Secundaire kabel zie Technische gegevens afb. (9).

| Vermogen per leiding | Geleiderprofiel | Advies secundaire kabel |
|----------------------|--|--|
| ≤ 40 W | ≥ 0,75 mm ² | z.B. H 03 V V-F 2 x 0,75 mm ² |
| 50 W – 105 W | ≥ 1,5 mm ² | z.B. H 05 V V-F 2 x 1,5mm ² |
| 110 W – 150 W | ≥ 2,5 mm ² | z.B. H 05 V V-F 2 x 2,5 mm ² |
| 155 W – 200 W | Vermogen over min. 2 kabels verdelen (min. 2 x 1,5 mm ²) | |

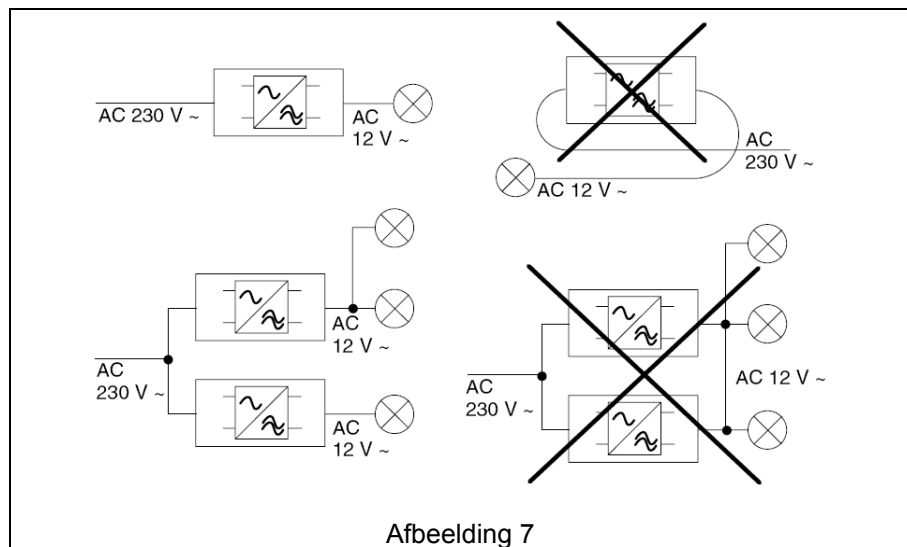
Afbeelding 5

Dienen meerdere lampstrengen te worden aangesloten wordt toepassing van een verdeler, afb. (6) aanbevolen.



Afbeelding 6

Secundaire kabel op meer TRONIC-trafo's aansluiten en niet in de nabijheid van de netkabel installeren, afb. (7).



Afbeelding 7

Bij TRONIC-trafo's zonder trekontlasting met bijpassende kabelhouder voor trek- en verschuivingsvrij aansluiting op de TRONIC-trafo zorgen. Bij TRONIC-trafo's met geconfectioneerde aansluiting van de netkabel geschikte installatiedoos gebruiken. Netkabel min. H 05 VV-F 2x1,5 mm² voor TRONIC-trafo met trekontlasting gebruiken. Afstriplengtes voor uitwendige kabelmantel en basisisolatie, afbeelding (8).

| Trafo | | konfektioniert | |
|----------------------------------|--|----------------|------|
| 10- 40 W | | | [mm] |
| 20- 70 W | | | [mm] |
| 20- 70 W 20-105 W 20-150 W | | | [mm] |
| 50-200 W 20- 70 W 20-105 W | | | [mm] |

Afbeelding 8

Belangrijk ! Bij TRONIC-trafo's met meervoudige klemmenparen aan ingangszijde voor het doorverbinden van de netvoeding mogen maximaal 10 TRONIC-trafo's op elkaar aangesloten worden.

4. Technical data

| | 10-40 W Trafo | 20-70 W Trafo | 20-70 W Trafo | 20-105 W Trafo | 20-150 W Trafo | 50-200 W Trafo |
|-------------------------------------|------------------------|----------------------------|-------------------------|------------------------|------------------------|------------------------|
| Uitvoering / Afmetingen (mm) | 73 x 35,5 x 18 | 49 x 48 x 28 | 152 x 43,5x 17,5 | 175 x 42 x 18 | 176 x 42 x 38 | 212 x 48,5 x 46 |
| Nom. vermogen | 10-40 W T50 | 20-60 W T50 20-70 W T40 | 20-70 W T50 | 20-105 W T50 | 20-150 W T50 | 50-200 W T50 |
| Nom. spanning | AC 230 V ~ | | | | | |
| Netfrequentie | 50 / 60 Hz | 50 / 60 Hz | 50 / 60 Hz | 50 / 60 Hz | 50 / 60 Hz | 50 Hz |
| Uitgangsspanning | 11,7 V eff ~ 50 kHz | 11,7 V eff ~ 40 kHz | 11,7 V eff ~ 40 kHz | 11,8 V eff ~ 40 kHz | 11,7 V eff ~ 40 kHz | 11,5 V eff ~ 40 kHz |
| Primaire stroom | 0,18 A (40 W) | 0,33 A (60 W) | 0,33 A (70 W) | 0,45 A (105 W) | 0,71 A (150 W) | 0,95 A (200 W) |
| Max. omgevings- temperatuur | 50 °C | 50 °C (60 W) | 50 °C | 50 °C | 50 °C | 45 °C |
| Max. behuizings- temperatuur | 85 °C | 75 °C | 90 °C | 80 °C | 75 °C | 65 °C |
| Max. lengte van secondaire kabel | 2 m | 2 m | 2 m | 2 m | 2 m | 2 m |

Afbeelding 9

5. Garantie

Wij bieden garantie in het kader van de wettelijke bepalingen.

U gelieve het apparaat franco met een beschrijving van de fout/storing aan onze centrale service-afdeling te zenden.

ALBRECHT JUNG GMBH & CO. KG

Service-Center

Kupferstr. 17-19

D-44532 Lünen

Service-Line: +49 (0) 23 55 . 80 65 51

Telefax: +49 (0) 23 55 . 80 61 89

E-Mail: mail.vki@jung.de

Technische dienst (algemeen)

Service-Line: +49 (0) 23 55 . 80 65 55

Telefax: +49 (0) 23 55 . 80 62 55

E-Mail: mail.vkm@jung.de

Technische dienst (KNX/EIB)

Service-Line: +49 (0) 23 55 . 80 65 56

Telefax: +49 (0) 23 55 . 80 62 55

E-Mail: mail.vkm@jung.de

 Het CE-teken is een vrijhandelsteken dat uitsluitend voor de autoriteiten bedoeld is en geen toezegging van producteigenschappen inhoudt.