

Bedieningshandleiding EnOcean radiografische wandzender



1. Veiligheidsinstructies



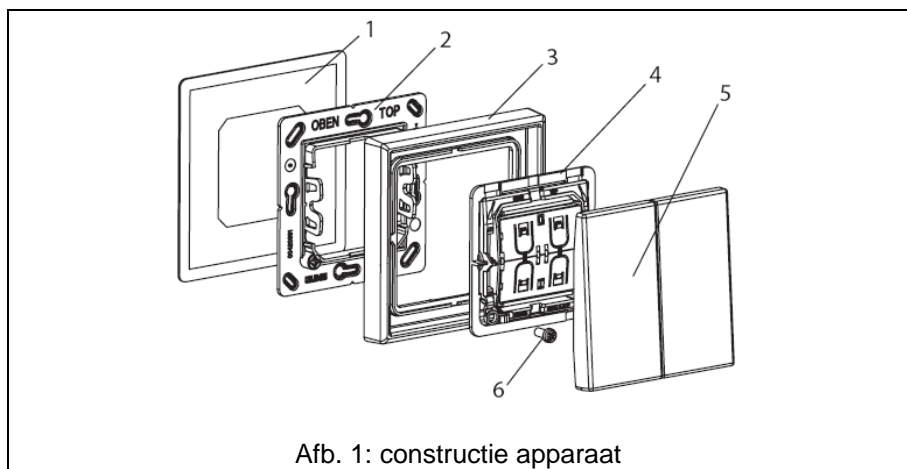
De inbouw en montage van elektrische apparaten mag alleen door een elektromonteur worden uitgevoerd.

Als de handleiding niet wordt opgevolgd, kunnen schade aan het apparaat, brand of andere gevaren ontstaan.

De radiografische overdracht verloopt via een niet exclusief beschikbare route en is daarom niet geschikt voor toepassingen op het gebied van de veiligheidstechniek zoals bijv. noodstop, noodoproep.

Deze handleiding is onderdeel van het product en moet door de eindklant worden bewaard.

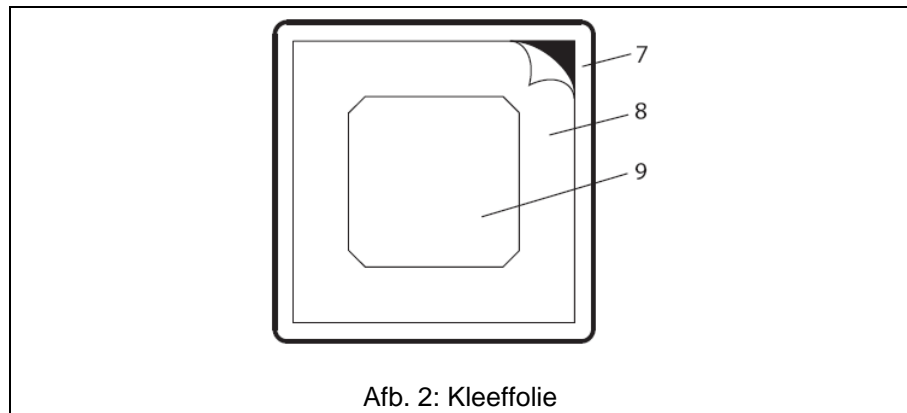
2. Constructie apparaat



Afb. 1: constructie apparaat

- (1) Kleeffolie
- (2) Bevestigingsplaat
- (3) Frames

- (4) EnOcean-module
- (5) Tuimelschakelaar
- (6) Borgschroef



Afb. 2: Kleeffolie

- (7) Beschermfolie voor frame
- (8) Beschermfolie voor bevestigingsplaat
- (9) Beschermfolie voor EnOcean-module

3. Functie

3.1. Systeminformatie

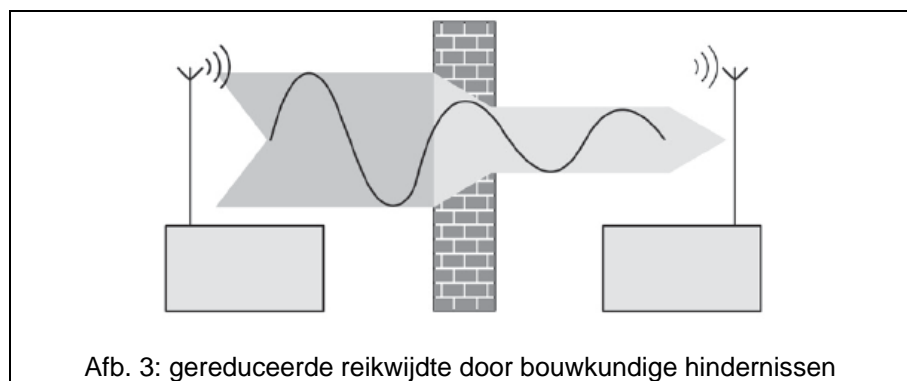
Het zendvermogen, de ontvangstkarakteristiek en de antenne mogen uit wettelijke overwegingen niet worden veranderd.

Het apparaat mag in alle EU- en EFTA-staten worden gebruikt. De conformiteitsverklaring is beschikbaar op onze website.

De reikwijdte van een radiografisch systeem bestaande uit zender en ontvanger hangt af van verschillende factoren.

Door de keuze van de best mogelijke montageplaats rekening houdend met de bouwkundige omstandigheden, kan de reikwijdte van het systeem worden geoptimaliseerd.

Afb. 3: gereduceerde reikwijdte door bouwkundige hindernissen



Afb. 3: gereduceerde reikwijdte door bouwkundige hindernissen

Voorbeelden voor de doordringing van verschillende materialen:

Materiaal	Doordringing
Hout, gips, gipsplaat	ca. 90 %
Baksteen, spaanplaat	ca. 70 %
Gewapend beton	ca. 30 %
Metaal, metalen rooster	ca. 10 %
Regen, sneeuw	ca. 1 – 40 %

3.2. Correct gebruik

- Radiografische zender voor de overdracht van schakel-, dim- of jaloeziecommando's aan de radiografische ontvanger van het EnOcean radiografische systeem.
- Montage op apparaaturoods conform DIN 49073 of op gladde, vlakke oppervlakken via schroeven of lijmen.

3.3. Producteigenschappen

- Batterijloos apparaat zonder externe voedingsspanning
- Zendenergie wordt uit mechanische energie bij de bediening gegenereerd.
- Aantal radiografische kanalen afhankelijk van de gebruikte tuimelschakelaar.

4. Bediening

De bediening is afhankelijk van de ingeleerde EnOcean-radiografische componenten.

Informatie voor elektromonteurs

5. Montage

Afstand houden tot metalen delen met groot oppervlak, bijv. metalen deurkozijnen.

Montage via schroeven of lijmen direct op een vlakke ondergrond.

5.1. Schroeven

- Bevestigingsplaat correct op een apparaaturoods of direct op de wand monteren, daarbij moet de markering „TOP/OBEN“ boven liggen.
- Frame (3) op de bevestigingsplaat (2) steken.
- EnOcean-module (4) in de juiste positie op de bevestigingsplaat (2) klikken.
- EnOcean-module (4) met meegeleverde schroef (6) borgen (optie).
- Tuimelschakelaar (5) opklikken.

5.2. Lijmen

Het oppervlak is schoon, vetvrij en voldoende draagkrachtig.

- Beschermfolie aan de achterzijde van de kleefolie losmaken.
 - Kleefolie (1) uitrichten en opplakken.
 - Kleefolie met geschikt gereedschap aandrukken.
 - Beschermfolie (8) verwijderen.
 - Bevestigingsplaat (2) in de juiste positie opplakken, daarbij moet de markering „TOP/OBEN“ boven liggen.
- ① Frame en EnOcean-module hoeven niet verlijmd te worden. Beschermfolie (7) en (9) indien nodig laten zitten.

- Beschermfolie (7) verwijderen (optie).
- Frame (3) op de bevestigingsplaat (2) steken en aandrukken.
- Beschermfolie (9) verwijderen (optie).
- EnOcean-module (4) in de juiste positie op de bevestigingsplaat (2) klikken.
- EnOcean-module (4) met meegeleverde schroef (6) borgen (optie).
- Tuimelschakelaar (5) opklikken.

6. Inbedrijfname

De functie schakelen, tasten, dimmen of jaloezie is afhankelijk van de ingeleerde EnOcean-radiografische componenten.

7. Zender in radiografische ontvanger inleren

Om te zorgen dat een ontvanger een radiografisch telegram van de zender begrijpt, moet de ontvanger dit radiografische telegram „leren“. Een kanaal van de zender kan in willekeurig veel ontvangers worden ingeleerd. De inleerprocedure zorgt alleen in de ontvanger voor een toekenning. (zie handleiding EnOcean-radiografische componenten)

8. Bijlage

8.1. Technische gegevens

Draagfrequentie:	868 MHz (ASK)
Zenderreikwijdte	
in het vrije veld:	typ. 300 m
in gebouwen:	ca. 30 m
Opslagtemperatuur:	-40 ... 85 °C
Omgevingstemperatuur:	-25 ... +65 °C
Luchtvochtigheid:	0 ... 95 % (geen condens)

9. Garantie

Wij bieden garantie in het kader van de wettelijke bepalingen.

U gelieve het apparaat franco met een beschrijving van de fout/storing aan onze centrale serviceafdeling te zenden.

ALBRECHT JUNG GMBH & CO. KG

Service-Center

Kupferstr. 17-19

D-44532 Lünen

Service-Line: +(49) 23 55 . 80 65 51

Telefax: +(49) 23 55 . 80 61 65

E-Mail: mail.vka@jung.de

Technische dienst (algemeen)

Service-Line: +(49) 23 55 . 80 65 55

Telefax: +(49) 23 55 . 80 62 55

E-Mail: mail.vkm@jung.de

Technische dienst (KNX)

Service-Line: +(49) 23 55 . 80 65 56

Telefax: +(49) 23 55 . 80 62 55

E-Mail: mail.vkm@jung.de

© Het ©-teken is een vrijhandelsteken dat uitsluitend voor de autoriteiten bedoeld is en geen toezegging van produkteigenschappen inhoudt.