

(NL)

LED lichtsignalamatuur

De inbouw en montage van elektrische apparaten mag alleen door een elektromonteur worden uitgevoerd.

Als de handleiding niet wordt opgevolgd, kunnen schade aan het apparaat, brand of andere gevaren ontstaan.

Deze handleiding is onderdeel van het product en moet door de eindklant worden bewaard.

Functie

Bedoeld gebruik

- Led lichtsignaal, toe te passen met voedingseenheid SV 539 ... LED

Producteigenschappen

- ter oriëntatie, verlichting en aanduiden van obstakels

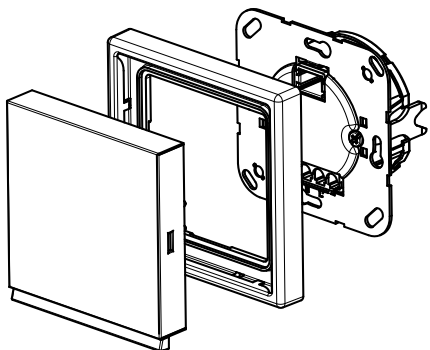


Abb. 1

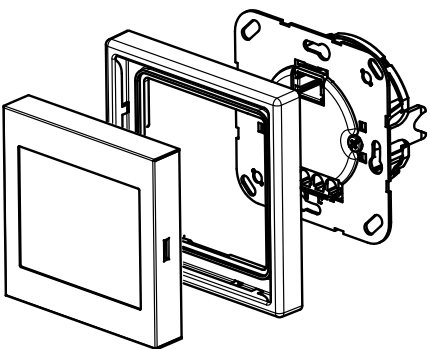


Abb. 2

(GB)

LED pilot lights

Electrical equipment may only be installed and fitted by electrically skilled persons.

Failure to observe the instructions may cause damage to the device and result in fire and other hazards.

These instructions are an integral part of the product, and must remain with the end customer.

Function

Intended use

- LED pilot lights for the use with power supply insert SV539..LED

Product characteristics

- for orientation, illumination and status indication

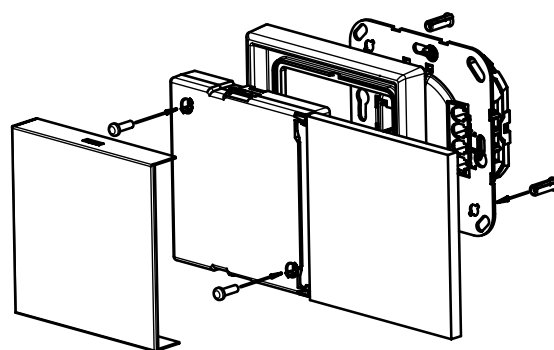


Abb. 3

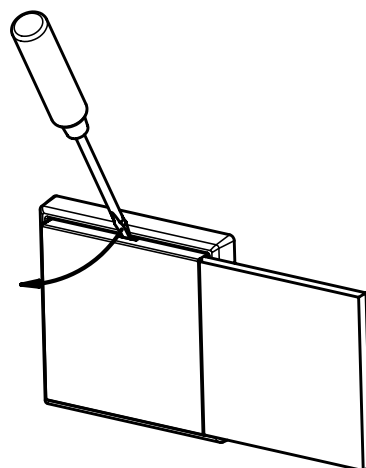


Abb. 4

(D)

LED-Lichtsignale

Einbau und Montage elektrischer Geräte dürfen nur durch Elektrofachkräfte erfolgen.

Bei Nichtbeachten der Anleitung können Schäden am Gerät, Brand oder andere Gefahren entstehen.

Diese Anleitung ist Bestandteil des Produktes und muss beim Endkunden verbleiben.

Funktion

Bestimmungsgemäßer Gebrauch

- LED-Lichtsignale zur Verwendung mit Spannungsversorgung SV539..LED

Produkteigenschaften

- zur Orientierung, Beleuchtung und Anzeigen von Zuständen

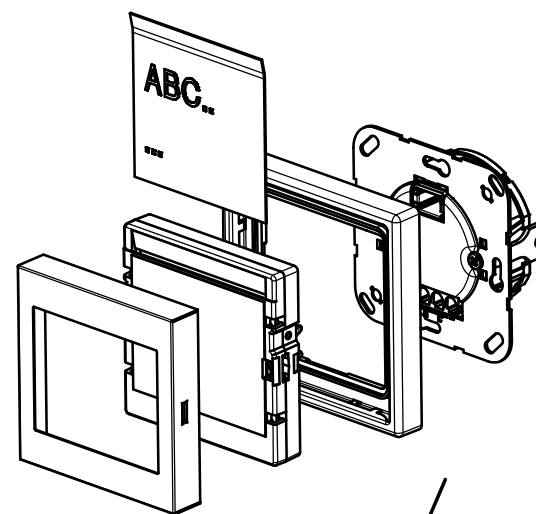


Abb. 5

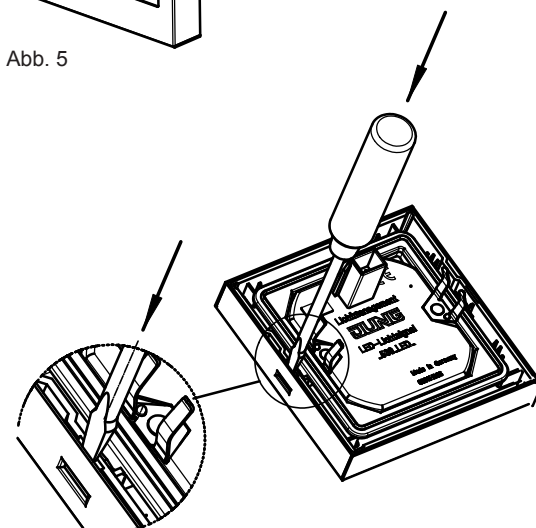


Abb. 6

LED-Lichtsignale

Art.-Nr.: ..539..LED..

(D) (GB) (NL)

ALBRECHT JUNG GMBH & CO.KG

Volmestraße 1
58579 Schalksmühle
Germany
Telefon: +49.2355.8060
Telefax: +49.2355.806240
kundencenter@jung.de
www.jung.de

Service-Center

Kupferstraße 17-19
44532 Lünen
Germany

0024095403 10.2014

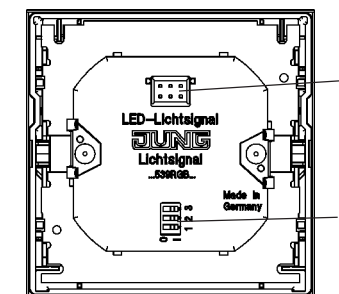


Abb. 7

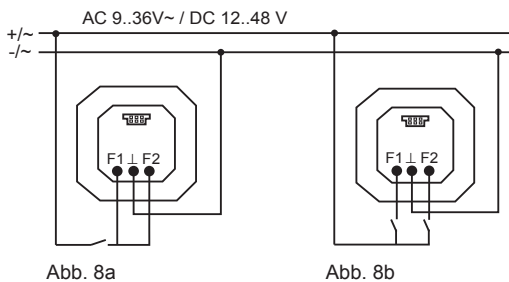


Abb. 8a

Abb. 8b

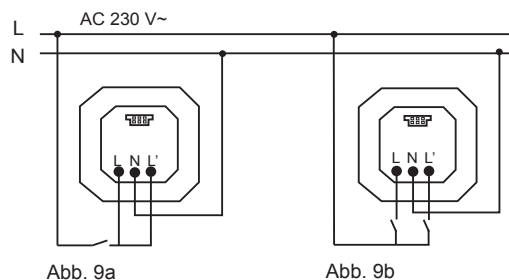


Abb. 9a

Abb. 9b

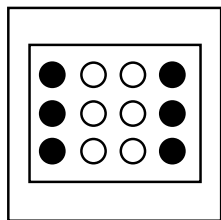


Abb. 10a

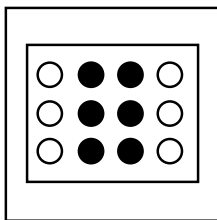


Abb. 10b

Information für Elektrofachkräfte

Montage und elektrischer Anschluss

LED-Lichtsignal mit Rahmen auf den Einsatz stecken. Die elektrische Kontaktierung erfolgt über den Stecker (1).

- Abb. 1: Montage LED-Orientierungslicht
- Abb. 2: Montage LED-Leselicht
- Abb. 3: Montage LED-Lichtsignal Hinweis
- Abb. 4: Öffnen LED-Lichtsignal Hinweis
- Abb. 5: Montage LED-Lichtsignal
- Abb. 6: Öffnen LED-Lichtsignal
- Abb. 7: Kontaktierung und DIP-Schalter

Anschluss

Anschluss an L, L' und N bzw. F1, F2 und \perp der Spannungsversorgung. (Anschluss siehe Abb. 8ab, 9ab)
 i Der Spannungsversorgungs-Einsatz ist nicht dimmbar.

LED-Lichtsignal mit RGB-LEDs

Mit dem 3-poligen DIP-Schalter (Abb.7, 2) auf der Rückseite sind verschiedene Farben einstellbar (Anschluss siehe Abb. 8a, 9a):

1 0 0 = rot	0 1 0 = blau
0 0 1 = grün	1 1 0 = violett
1 0 1 = gelb	0 1 1 = hellblau
1 1 1 = weiß	

Eine „Ampelfunktion“ ist in der Schalterstellung 1 0 1 möglich (Anschluss siehe Abb. 8b, 9b):

- nur L' bzw. F2 bestromt: rot
- L und L' bzw. F1 und F2 bestromt: gelb
- nur L bzw. F1 bestromt: grün

LED-Lichtsignal mit weißen oder blauen LEDs

- L und N bzw. F1 und \perp

LED-Lichtsignal mit weißen und blauen LEDs

- L und N bzw. F1 und \perp : weiß
- L' und N bzw. F2 und \perp : blau

LED-Lichtsignal Ampelfunktion

- L und N bzw. F1 und \perp : grün
- L' und N bzw. F2 und \perp : rot

LED-Leselicht

Schalten von 12 LED: Anschluss nach Abb. 8a, 9a.
 Schalten von 2 x 6 LED: Anschluss nach Abb. 8b, 9b.
 Bei Beschaltung von L bzw. F1 leuchten die LED nach Abb. 10a.
 Bei Beschaltung von L' bzw. F2 leuchten die LED nach Abb. 10b.

Zubehör

Spannungsversorgung:
 AC 230 V~ SV 539 LED
 AC 9-36 V~, DC 12-48 V SV 539-948 LED

Gewährleistung

Technische und formale Änderungen am Produkt, soweit sie dem technischen Fortschritt dienen, behalten wir uns vor.
 Wir leisten Gewähr im Rahmen der gesetzlichen Bestimmungen.
 Bitte schicken Sie das Gerät mit einer Fehlerbeschreibung an unser Service Center.

Information for electrically skilled persons

Installation and electrical connection

Plug the LED pilot light with frame onto the insert. The electrical connection takes place via the plug (1).

- Abb. 1: Installation LED floor pilot light
- Abb. 2: Installation LED reading light
- Abb. 3: Installation LED info sign
- Abb. 4: Open the LED info sign
- Abb. 5: Installation LED pilot light
- Abb. 6: Open the LED pilot light
- Abb. 7: Contacts and DIP switch

Electrical connection of

Connection to L, L' and N or F1, F2 and \perp of the power supply. (connection see fig. 8ab, 9ab)
 i The power supply insert is not dimmable.

LED pilot light with RGB-LEDs

Different colours can be selected with the 3-pole DIP-switch (fig.7,2) on the backside (connection see fig. 8a, 9a):

1 0 0 = red	0 1 0 = blue
0 0 1 = green	1 1 0 = violet
1 0 1 = yellow	0 1 1 = light blue
1 1 1 = ivory	

A „Traffic light function“ is possible in the DIP switch position 1 0 1 (connection see fig. 8b, 9b):

- only L' or F2 are power supplied - red
- L and L' or F1 and F2 power supplied: yellow
- only L or F1 power supplied: green

LED-pilot light or floor light with white or blue LEDs

- L and N or F1 and \perp

LED-pilot light or floor light with white and blue LEDs

- L and N or F1 and \perp : white
- L' and N or F2 and \perp : blue

LED red/green pilot light

- L and N or F1 and \perp : green
- L' and N or F2 and \perp : red

LED reading light

Switching of 12 LED: Connect as shown in fig. 8a, 9a.
 Switching of 2 x 6 LED: Connect as shown in fig 8b, 9b.
 When terminal L or F1 is connected the LED are illuminated as shown in fig. 10a
 When terminal L' or F2 is connected the LED are illuminated as shown in fig. 10b

Accessories

LED power supply insert:
 AC 230 V~ SV 539 LED
 AC 9-36 V~, DC 12-48 V SV 539-948 LED

Garantie

We reserve the right to make technical and formal changes to the product in the interest of technical progress. We provide a warranty as provided for by law. Please send the device with a description of the defect to our central customer service office.

Informatie voor elektromonteurs

Montage en elektrische aansluiting

Led lichtsignaal met raam op de voedingseenheid klikken. Het elektrische contact loopt via de stekker (1).

- Afb. 1 : montage led lichtsignaal "oriëntatie"
- Afb. 2 : montage led lichtsignaal "leeslampje"
- Afb. 3 : montage led lichtsignaal "informatie"
- Afb. 4 : openen led lichtsignaal "informatie"
- Afb. 5 : montage led lichtsignaal
- Afb. 6 : openen led lichtsignaal
- Afb. 7 : contacten en DIP-switch

Elektrische aansluiting

Aansluiting op L, L' en N resp. F1, F2 en \perp van de voedingseenheid. (zie afzonderlijke handleiding)
 i De voedingseenheid is niet dimbaar.

LED lichtsignaal met RGB-LED's

Met de 3-polige DIP-schakelaar (afb. 7,2) op de achterzijde zijn verschillende kleuren instelbaar (Aansluiting zie afb.: 8a, 9a):

1 0 0 = rood	0 1 0 = blauw
0 0 1 = groen	1 1 0 = violett
1 0 1 = geel	0 1 1 = lichtblauw
1 1 1 = wit	

Een „verkeerslichtfunctie“ is mogelijk in de positie 1 0 1 (Aansluiting zie afb.: 8b, 9b):

- alleen L' c.q. F2 gevoed: rood
- L en L' c.q. F1 en F2 gevoed: geel
- alleen L c.q. F1 gevoed: groen

LED lichtsignaal met witte of blauwe LED's

- L en N resp. F1 en \perp

LED lichtsignaal met witte en blauwe LED's

- L en N resp. F1 en \perp : wit
- L' en N resp. F2 en \perp : blauw

LED lichtsignaal „verkeerslichtfunctie“

- L en N resp. F1 en \perp : groen
- L' en N resp. F2 en \perp : rood

Led leeslampje

Schakelen van 12 led's: aansluiten volgens afb. 8a, 9b.
 Schakelen van 2 x 6 led's: aansluiten volgens afb. 9a, 9b.
 Bij aansluiten van L en F1 branden de leds volgens afb. 10a.
 Bij aansluiten van L' en F2 branden de leds volgens afb. 10b.

Toebehoren

Voedingseenheid:
 AC 230 V~ SV 539 LED
 AC 9-36 V~, DC 12-48 V SV 539-948 LED

Garantie

Technische en formele veranderingen aan het product, voor zover deze de technische vooruitgang dienen, zijn voorbehouden.
 Wij bieden garantie in het kader van de wettelijke bepalingen.
 Verzendt het apparaat s.v.p. met een beschrijving van de fout aan onze centrale klantenservice.