

eNet enjoliveur pour variapush avec récepteur radio

Réf. : FM..1561.07..

Instructions d'utilisation

1 Consignes de sécurité



Le montage et le raccordement d'appareillages électriques doivent être réservés à des électriciens spécialisés.

Risques de blessures, d'incendies ou de dégâts matériels. Lire en intégralité la notice et la respecter.

Risque d'électrocution. Déconnecter toujours l'alimentation secteur avant d'intervenir sur l'appareil ou sur la charge. Couper en particulier tous les disjoncteurs qui fournissent des tensions dangereuses à l'appareillage ou à la charge.

Risque d'électrocution. L'appareil ne convient pas pour la déconnexion de l'alimentation du réseau. Selon le mécanisme utilisé, la charge n'est pas séparée galvaniquement du secteur même si l'appareillage est éteint.

Ces instructions font partie intégrante du produit et doivent être conservées chez l'utilisateur final.

2 Conception de l'appareillage

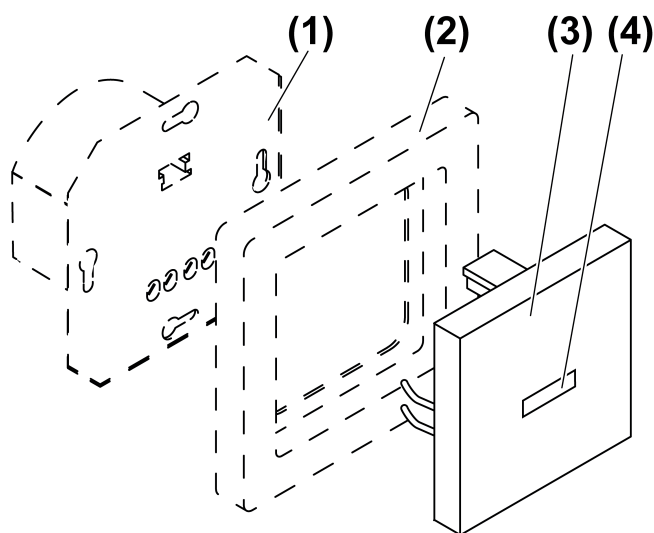


Figure 1: Conception de l'appareillage

- (1) Mécanisme encastré
- (2) Cadre
- (3) Touche radio
- (4) LED d'état

3 Fonctionnement

Usage conforme

- Commande manuelle et radio de mécanismes encastrés adaptés pour la commutation ou la variation (voir accessoires)
- Montage sur le mécanisme encastré
- Fonctionnement avec émetteurs radio adaptés

i Aucun fonctionnement possible sur un mécanisme à impulsions ou sur des mécanismes de postes auxiliaires bifilaires et trifilaires.

Caractéristiques produits

- Analyse de postes auxiliaires
- Mode scènes possible
- Affichage d'état avec LED
- Retour d'infos d'état sur l'émetteur radio
- Luminosité d'activation enregistrable de manière permanente en combinaison avec des mécanismes encastrés pour la variation

Réglable avec le serveur eNet :

- Luminosité maximale
- Luminosité minimale
- Vitesse de variation
- Temporisation de mise en marche / de mise à l'arrêt
- Rampe d'éclaircissement / d'obscurcissement par variation
- Avertissement de coupure
- Blocage de commande
- Marche permanente, arrêt permanent
- Fonction Hôtel
- Temps de commutation
- Régulation de lumière

Fonctions supplémentaires avec serveur eNet :

- transmission radio totalement cryptée (AES-CCM) à partir du logiciel du serveur eNet version 2.0
- Mise à jour du logiciel de l'appareil
- Lire la mémoire d'erreur

Comportement après retour de la tension secteur

Le serveur eNet permet de paramétrer le comportement après retour de la tension secteur. Réglage d'usine: Arrêt.

4 Utilisation

- i** En cas de fonctionnement avec le serveur eNet, la commande et la signalisation peuvent différer de ce qui est indiqué ici.

La commande s'effectue directement sur l'appareil ou sur un poste auxiliaire raccordé.

- i** La commande s'effectue avec des émetteurs radio, respecter les instructions concernant ces émetteurs.

Allumer la lumière

- Appuyer pendant moins de 0,4 seconde sur la touche.
La lumière s'allume ou s'éteint. L'activation à la luminosité d'activation enregistrée s'effectue en combinaison avec des mécanismes de variation.
LED d'état (4) allumée : sortie activée.
LED d'état (4) éteinte : sortie désactivée.
- i** Sur le mécanisme CVC, seule la sortie **Kanal 1** est commutée, la sortie **HLK** commute en fonction de la sortie **Kanal 1** (voir mode d'emploi du mécanisme).

Régler la luminosité.

La touche est combinée à un mécanisme pour la variation.

La lumière est allumée.

- Actionner la touche du haut pendant plus de 0,4 seconde.
La luminosité augmente jusqu'à la valeur maximale.
- Actionner la touche du bas pendant plus de 0,4 seconde.
La luminosité baisse jusqu'à la valeur minimale.
- i** Bouton-poussoir: la lumière augmente jusqu'à la luminosité maximale, s'arrête brièvement et diminue jusqu'à la luminosité minimale, s'arrête brièvement et augmente à nouveau. Ce processus se répète tant que le poussoir est maintenu enfoncé.

Allumer la lumière avec la luminosité minimale.

La touche est combinée à un mécanisme pour la variation.

- Appuyer pendant plus de 0,4 seconde sur la touche du bas.
Luminosité activée à la valeur minimale.

i En cas d'actionnement de la touche, du poste auxiliaire bifilaire supérieur ou du bouton-poussoir pendant plus de 0,4 seconde, l'éclairage est activé sur la luminosité minimale, puis augmente.

Enregistrer la luminosité d'activation

La touche est combinée à un mécanisme pour la variation.

- Régler la lumière sur la luminosité souhaitée.
- Appuyer sur toute la surface de la touche pendant plus de 4 secondes.
La luminosité d'activation est enregistrée. À titre de confirmation, l'éclairage s'éteint brièvement et se rallume à la luminosité enregistrée.

i La luminosité d'activation ne peut pas être enregistrée avec un bouton-poussoir.

5 Informations destinées aux électriciens**5.1 Montage et branchement électrique****DANGER!**

Risque de choc électrique au contact des pièces conductrices.

Un choc électrique peut entraîner la mort.

Déconnecter tous les disjoncteurs correspondants avant les travaux sur l'appareillage ou la charge. Les pièces avoisinantes sous tension doivent être recouvertes.

Raccorder et monter l'appareil

Pour une bonne qualité de transmission, maintenir une distance suffisante par rapport aux sources potentielles d'émissions perturbatrices, par ex. surfaces métalliques, fours à micro-ondes, appareils hifi et TV, appareils montés en série ou transformateurs.

Le mécanisme encastré est monté et raccordé correctement (voir la notice du mécanisme encastré).

- Enficher la touche radio (3) et le cadre (2) sur le mécanisme encastré (1).
- Mettre l'appareillage sous tension.
- Procéder à la mise en service (voir chapitre Mise en service).

5.2 Mise en service**DANGER!**

Risque de choc électrique au contact des pièces conductrices.

Un choc électrique peut entraîner la mort.

Pendant la mise en service, recouvrir les pièces conductrices de courant sur les émetteurs et actionneurs radio et à proximité.

i Alternativement, la touche peut également être utilisée avec le serveur eNet pour la mise en service décrite ici.

Connexion avec un émetteur radio.

La charge est désactivée.

- Appuyer sur toute la surface de la touche pendant plus de 4 secondes.

i Les mécanismes de commutation activent la charge jusqu'à ce que la LED d'état clignote. Après 4 secondes, la LED d'état (4) clignote. La touche se trouve en mode de programmation pendant env. 1 minute.

- Mettre également l'émetteur radio en mode de programmation (voir Instructions de l'émetteur radio).
- Déclencher un télégramme sur l'émetteur radio (voir notice de l'émetteur radio).
Le LED d'état s'allume pendant 5 secondes.
La touche est connectée à l'émetteur radio. La touche et l'émetteur radio quittent automatiquement le mode de programmation.
- i** Si la LED d'état de la touche clignote pendant env. 5 secondes 3 fois de suite avec un intervalle de 1 seconde, la procédure de programmation a échoué. Tous les emplacements de mémoire dans la touche ou l'émetteur radio sont occupés.
- i** Les touches Tout activer et Tout désactiver d'un émetteur radio sont automatiquement connectées à l'actionneur, dès que la première connexion avec l'émetteur radio est effectuée. Les touches de scènes doivent être connectées séparément.

Couper la liaison avec un émetteur radio.

- Effectuer les mêmes étapes que lors de la connexion (voir Connexion avec un émetteur radio).
La LED d'état (4) clignote rapidement pendant 5 secondes. La touche est coupée de l'émetteur radio. La touche et l'émetteur radio quittent automatiquement le mode de programmation.
- i** En cas de présence de plusieurs connexions ou touches de scènes, elles doivent être coupées une par une.
- i** Les touches Tout activer et Tout désactiver d'un émetteur radio sont automatiquement coupées, dès que la dernière connexion avec l'émetteur radio est coupée. La coupure manuelle est impossible.

Réinitialisation de la touche sur les réglages d'usine

Toutes les connexions aux émetteurs sont coupées et les paramètres réinitialisés sur les réglages d'usine.

- i** Les connexions sont conservées dans les émetteurs radio et doivent être supprimées individuellement.

La charge est désactivée.

- Appuyer sur toute la touche pendant au moins 20 secondes.
- i** Les mécanismes de commutation activent la charge jusqu'à ce que la LED d'état clignote. Après 4 secondes, la LED d'état clignote. Après 20 secondes, elle clignote plus rapidement.
- Relâcher la touche, puis réappuyer brièvement sur toute la surface de cette touche dans les 10 secondes qui suivent.
La LED d'état clignote plus lentement pendant env. 5 secondes.
La touche est réinitialisée sur les réglages d'usine.

6 Annexes

6.1 Caractéristiques techniques

Température ambiante	-5 ... +45 °C
Fréquence radio	868,0 ... 868,6 MHz
Portée émetteur en champ libre	typ. 100 m
Puissance d'émission	max. 20 mW
Catégorie de récepteur	2

6.2 Liste de paramètres

Les paramètres d'appareils peuvent être modifiés avec le serveur eNet :

Device and channels

Parameters	Setting options, Basic setting	Explanations
------------	--------------------------------	--------------

Function	Light (dimming), light (switching), light (switching), unused Basic setting: Light (dimming)	Light (dimming) The channel is integrated for the "Lighting" central function in the eNet SMART HOME app . Use the setting in combination with a dimming insert. Light (switching) The channel is integrated for the "Lighting" central function in the eNet SMART HOME app . Use the setting in combination with a switching insert. Switching The channel is not integrated in any central function. Use the setting in combination with a switching insert. Unused The channel is not displayed in the eNet SMART HOME app and is disabled for use in the commissioning interface.
Operating mode	Normal operation Continuous on Continuous off Basic setting: Normal Operation	Normal operation The output can be operated with radio transmitters and the Prog button. Continuous on The output switches to continuously "On". All operations of radio transmitters and the Prog button are ignored. Continuous off The output switches to continuously "Off". All operations of radio transmitters and the Prog button are ignored.

Advanced device settings

Parameters	Setting options, Basic setting	Explanations
Manual commissioning	On, Off Basic setting: On	Blocks manual commissioning for the device channel. Note: In the "Off" setting, the device cannot be reset to the factory setting.
Allow extension unit operation	On, Off Basic setting: On	Prevents operation via wired extensions.

Channel settings "dimming"

Parameters	Setting options, Basic setting	Explanations
------------	--------------------------------	--------------

Switch-on brightness	1...100 % Basic setting: 100 %	During brief operation, the output switches on at the set switch-on brightness. Note: If the value is above the set maximum brightness or below the minimum brightness, then the system will switch to the appropriate limit value.
Minimum brightness	1...67 % Basic setting: 5 %	Specifies the minimum settable brightness. Note: If parameters or scene values are set to a level lower than the minimum brightness, then the system will dim to minimum brightness.
Maximum brightness	75...100 % Basic setting: 100 %	Specifies the maximum settable brightness. Note: If parameters or scene values are set to a level higher than the maximum brightness, then the system will dim to maximum brightness.
Dimming adjustment time	1...60 s Basic setting: 4 s	Time from minimum brightness until reaching maximum brightness (dimming speed).
Switch-on delay	0 s ... 24 h Basic setting: 0 s	The load switches on after a delay. Repeated switch-on commands restart the delay time. If the load has not yet been switched on due to the delay when a switch-off command comes, then the load will remain off. Note: The set time apply to operation using radio transmitters. The device is switched immediately when the Prog button is pressed.
Switch-off delay	0 s ... 24 h Basic setting: 0 s	The load switches off after a delay. Repeated switch-off commands restart the delay time. If the load has not yet been switched off due to the delay when a switch-on command comes, then the load will remain on. Note: The set time apply to operation using radio transmitters. The device is switched immediately when the Prog button is pressed.

Dim up ramp	0 s ... 24 h Basic setting: 0 s	Time between switch-on and reaching switch-on brightness. The light is switched on at minimum brightness and then dimmed to the switch-on brightness. Only applies to switch-on with transmitters (short operation). If scenes are recalled or switching uses logic modules, the switch-on brightness is approached using so-called soft dimming (not configurable).
Dim down ramp	0 s ... 24 h Basic setting: 0 s	Time until reaching minimum brightness. The light is dimmed to minimum brightness and then switched off. Only applies to switch-off with transmitters (short operation). If scenes are recalled or switching uses logic modules, the system switches off directly.
Run-on time	0 s ... 24 h Basic setting: 0 s	As soon as a run-on time has been entered, the actuator will no longer remain on permanently, but only for the length of the run-on time. The run-on time is restarted if actuation is repeated. This parameter is directly connected to the "Manual switch-off of run-on time" parameter. Note: The set time apply to operation using radio transmitters. The device is switched immediately when the Prog button is pressed.
Manual switch-off of the run-on time	On, Off Basic setting: Off	Allows manual switch-off of a running run-on time. If the parameter is switched off, then a switch-off command will also switch the actuator on. Only visible if a run-on time was set.
Operating hours	0...65535 Basic setting: Current value	The time is counted during which the load is physically switched on. This parameter can be reset to "0", for example after exchanging the load. The Reset button is used to reset the meter to "0". The device must be programmed to apply the change.

Extended channel settings "dimming"

Parameters	Setting options, Basic setting	Explanations
------------	--------------------------------	--------------

Operating mode	Normal operation Continuous on Continuous off Basic setting: Normal Operation	see Device and channels
Manual commissioning	On, Off Basic setting: On	Blocks manual commissioning for the device channel. Note: In the "Off" setting, the device cannot be reset to the factory setting.
Local Operation	On, Off Basic setting: On	Blocks the output for operation using the Prog button.
Behaviour on voltage return	On Off Last value Configured brightness Basic setting: Off	Defines the behaviour of the output after voltage return.
Brightness on voltage return	0...100 % Basic setting: 100 %	Brightness value, set by the output after voltage return (mains voltage). The parameter "Behaviour after voltage return" must be set to "Configured brightness". Note: If the value is above the set maximum brightness or below the minimum brightness, then the system will switch to the appropriate limit value.
Behaviour after the end of the disabling function	On Off no change Last value Basic setting: No change	Behaviour of the output when a block is removed.
Manual saving of the scene values	On, Off Basic setting: On	Disables the saving of the current brightness value as scene value in an actuator for a command via a transmitter.

Switch-off warning	On, Off Basic setting: Off	If the switch-off warning is active, then, during switch-off, the systems dims to minimum brightness within 30 seconds and only then switches off. If the parameter "Dim down ramp" is configured as longer than 30 s, then the length of the dim down ramp is applied. If, during the dim down operation, another command is given, e.g. switch on or scene recall, then the switch-off warning stops and the command is executed. A switch-off command restarts the time for the switch-off warning. Note: The set time apply to operation using radio transmitters. The device is switched immediately when the Prog button is pressed.
Priority, lock-out protection	0...4 Basic setting: 1	Specifies the priority for recalling and removing a scene of type Lock-out protection for the channel. Note: 1 is the highest priority and 4 the lowest. 0 means no priority.
Activate lock-out protection brightness value	0...100 % Basic setting: 0 %	Defines the behaviour of the output on activating the lock-out protection.
Deactivate lock-out protection brightness value	0...100 % Basic setting: 0 %	Defines the behaviour of the output on deactivating the lock-out protection. Only visible when the priority for the lock-out protection is 0.
Priority, restraint	0...4 Basic setting: 2	Specifies the priority for recalling and removing a scene of type Restraint for the channel.
Activate forced operation brightness value	0...100 % Basic setting: 100 %	Defines the behaviour of the output on activating the forced operation.
Deactivate forced operation brightness value	0...100 % Basic setting: 0 %	Defines the behaviour of the output on deactivating the forced operation. Only visible when the priority for the forced operation is 0.
Priority, wind alarm	0...4 Basic setting: 3	Specifies the priority for recalling and removing a scene of type Wind alarm for the channel.
Activate wind alarm brightness value	0...100 % Basic setting: 0 %	Defines the behaviour of the output on activating the wind alarm.

Deactivate wind alarm brightness value	0...100 % Basic setting: 0 %	Defines the behaviour of the output on deactivating the wind alarm. Only visible when the priority for the wind alarm is 0.
Priority, sun protection	0...4 Basic setting: 0	Specifies the priority for recalling and removing a scene of type Sun protection for the channel.
Activate sun protection brightness value	0...100 % Basic setting: 100 %	Defines the behaviour of the output on activating the sun protection.
Deactivate sun protection brightness value	0...100 % Basic setting: 0 %	Defines the behaviour of the output on deactivating the sun protection. Only visible when the priority for the sun protection is 0.
Priority, twilight	0...4 Basic setting: 0	Specifies the priority for recalling and removing a scene of type Twilight for the channel.
Activate twilight brightness value	0...100 % Basic setting: 100 %	Defines the behaviour of the output on activating the twilight function.
Deactivate twilight brightness value	0...100 % Basic setting: 0 %	Defines the behaviour of the output on deactivating the twilight function. Only visible when the priority for the twilight function is 0.
Switch off brightness overshoot	On, Off Basic setting: On	Allows automatic switch-off according to the brightness. If the parameter is On, then the light controller switches off automatically when the brightness setpoint is greatly exceeded. Note: This parameter is not yet active, as a light controller has not yet been implemented.
Switch on brightness undershoot	On, Off Basic setting: Off	Allows automatic switch-on according to the brightness. If the parameter is On, then the light controller switches on automatically when the brightness setpoint is greatly undershot. We recommend only using the parameter in connection with the parameter "Switch-off on brightness overshoot". Note: This parameter is not yet active, as a light controller has not yet been implemented.

Hotel function	On, Off Basic setting: Off	If the hotel function is activated, the system will dim to 20 % brightness when a switch-off command is made. Switch-off is only possible with a forced position command. Note: If the minimum brightness is set to greater than 20 %, then the system dims to the set minimum brightness when the hotel function is activated.
----------------	-------------------------------	--

Channel settings "switching"

Parameters	Setting options, Basic setting	Explanations
Switch-on delay	0 s ... 24 h Basic setting: 0 s	The load switches on after a delay. Repeated switch-on commands restart the delay time. If the load has not yet been switched on due to the delay when a switch-off command comes, then the load will remain off. Note: The set time apply to operation using radio transmitters. The device is switched immediately when the Prog button is pressed.
Switch-off delay	0 s ... 24 h Basic setting: 0 s	The load switches off after a delay. Repeated switch-off commands restart the delay time. If the load has not yet been switched off due to the delay when a switch-on command comes, then the load will remain on. Note: The set time apply to operation using radio transmitters. The device is switched immediately when the Prog button is pressed.
Run-on time	0 s ... 24 h Basic setting: 0 s	As soon as a run-on time has been entered, the actuator will no longer remain on permanently, but only for the length of the run-on time. The run-on time is restarted if actuation is repeated. This parameter is directly connected to the "Manual switch-off of run-on time" parameter. Note: The set time apply to operation using radio transmitters. The device is switched immediately when the Prog button is pressed.

Manual switch-off of the run-on time	On, Off Basic setting: Off	Allows manual switch-off of a running run-on time. If the parameter is switched off, then a switch-off command will also switch the actuator on. Only visible if a run-on time was set.
Operating hours	0...65535 Basic setting: Current value	The time is counted during which the load is physically switched on. This parameter can be reset to "0", for example after exchanging the load. The Reset button is used to reset the meter to "0". The device must be programmed to apply the change.

Extended channel settings "switching"

Parameters	Setting options, Basic setting	Explanations
Operating mode	Normal operation Continuous on Continuous off Basic setting: Normal Operation	see Device and channels
Manual commissioning	On, Off Basic setting: On	Blocks manual commissioning for the device channel. Note: In the "Off" setting, the device cannot be reset to the factory setting.
Local Operation	On, Off Basic setting: On	Blocks the output for operation using the Prog button.
Behaviour on voltage return	On Off Last value Basic setting: Off	Defines the behaviour of the output after voltage return.
Behaviour after the end of the disabling function	On Off no change Last value Basic setting: No change	Behaviour of the output when a block is removed.
Manual saving of the scene values	On, Off Basic setting: On	Disables the saving of the current brightness value as scene value in an actuator for a command via a transmitter.

Switch-off warning	On, Off Basic setting: Off	If the switch-off warning is active, then, during switch-off, the systems dims to minimum brightness within 30 seconds and only then switches off. If the parameter "Dim down ramp" is configured as longer than 30 s, then the length of the dim down ramp is applied. If, during the dim down operation, another command is given, e.g. switch on or scene recall, then the switch-off warning stops and the command is executed. A switch-off command restarts the time for the switch-off warning. Note: The set time apply to operation using radio transmitters. The device is switched immediately when the Prog button is pressed.
Priority, lock-out protection	0...4 Basic setting: 1	Specifies the priority for recalling and removing a scene of type Lock-out protection for the channel. Note: 1 is the highest priority and 4 the lowest. 0 means no priority.
Activate lock-out protection switching state	On, Off Basic setting: Off	Defines the behaviour of the output on activating the lock-out protection.
Deactivate lock-out protection switching state	On, Off Basic setting: Off	Defines the behaviour of the output on deactivating the lock-out protection. Only visible when the priority for the lock-out protection is 0.
Priority, restraint	0...4 Basic setting: 2	Specifies the priority for recalling and removing a scene of type Restraint for the channel.
Activate forced operation switching state	On, Off Basic setting: On	Defines the behaviour of the output on activating the forced operation.
Deactivate forced operation switching state	On, Off Basic setting: Off	Defines the behaviour of the output on deactivating the forced operation. Only visible when the priority for the forced operation is 0.
Priority, wind alarm	0...4 Basic setting: 3	Specifies the priority for recalling and removing a scene of type Wind alarm for the channel.
Activate wind alarm switching state	On, Off Basic setting: Off	Defines the behaviour of the output on activating the wind alarm.

Deactivate wind alarm switching state	On, Off Basic setting: Off	Defines the behaviour of the output on deactivating the wind alarm. Only visible when the priority for the wind alarm is 0.
Priority, sun protection	0...4 Basic setting: 0	Specifies the priority for recalling and removing a scene of type Sun protection for the channel.
Activate sun protection switching state	On, Off Basic setting: On	Defines the behaviour of the output on activating the sun protection.
Deactivate sun protection switching state	On, Off Basic setting: Off	Defines the behaviour of the output on deactivating the sun protection. Only visible when the priority for the sun protection is 0.
Priority, twilight	0...4 Basic setting: 0	Specifies the priority for recalling and removing a scene of type Twilight for the channel.
Activate twilight brightness value	On, Off Basic setting: On	Defines the behaviour of the output on activating the twilight function.
Deactivate twilight switching state	On, Off Basic setting: Off	Defines the behaviour of the output on deactivating the twilight function. Only visible when the priority for the twilight function is 0.

Information window

In the Information window, the load can be controlled and the information about the device can be displays.

Channel control/channel information

Display value	Explanations
Current dimming value	The load can be dimmed using the slider or a brightness value entry. Only when "Function" is set to "Light (Dimming)".
Load state	The load can be switched on or off.
Restraint	Display of forced position status.
Operating hours	Display of the operating hours since the last restart in the Settings window Einstellungen .

6.3 Accessoires

Fonctionnement avec tous les mécanismes encastrés de gestion de l'éclairage pour la commutation et la variation.

6.4 Conformité

La société Albrecht Jung GmbH & Co. KG déclare par la présente que le type d'installation radio

Réf. FM..1561.07..

est conforme à la directive 2014/53/CE. La référence d'article complète figure sur l'appareil. La déclaration de conformité CE intégrale est disponible aux adresses Internet suivantes : www.jung.de/ce

6.5 Garantie

La garantie est octroyée dans le cadre des dispositions légales concernant le commerce spécialisé.

ALBRECHT JUNG GMBH & CO. KG

Volmestraße 1
58579 Schalksmühle
GERMANY

Telefon: +49 2355 806-0
Telefax: +49 2355 806-204
kundencenter@jung.de
www.jung.de