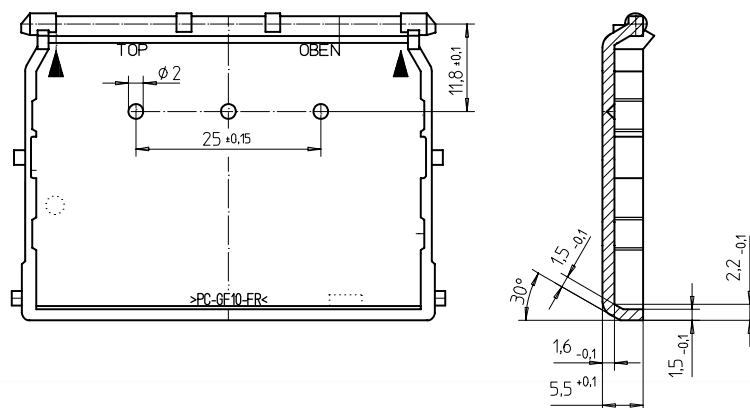


Adaptateurs pour connecteurs VDI

Art.N°: 54.....	1
Art.N°: 54 OCS.....	2
Art.N°: 54 SC.....	3
Art.N°: 54-2 SC	3
Art.N°: 54 XLR-D.....	4
Art.N°: 54 XLR-S.....	4
Art.N°: 54-1 ACS.....	5
Art.N°: 54-1 WE.....	6
Art.N°: 54-2 WE.....	6
Art.N°: 54-2 ACS.....	8
Art.N°: 54-15 WE.....	9
Art.N°: 54-25 WE.....	10
Art.N°: 54-2 BNC 12.7	11
Art.N°: 54-2 BNC 9.7	11
Art.N°: 54-2 BTR.....	12
Art.N°: 54-2 CXLR.....	13
Art.N°: 54-2 D15.....	13
Art.N°: 54-2 D25.....	14
Art.N°: 54-2 D9.....	14
Art.N°: 54-2 LWL	15
Art. N°: 54-4LWL.....	15

Art.N°.: 54

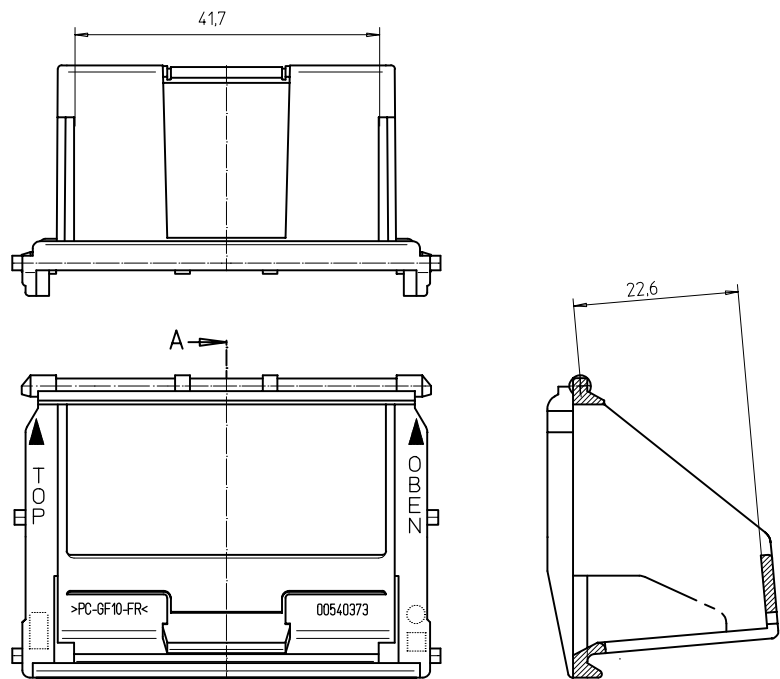
Obturbateur pour incorporations diverses



Art.N°.: 54 OCS

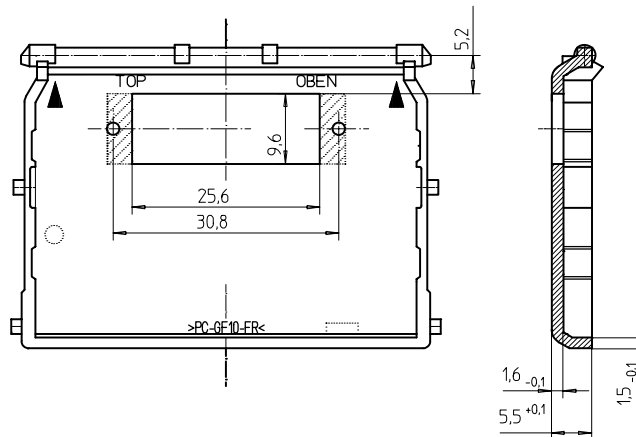
pour 1 connecteur Open Cabeling System (OCS), écranté,
Telegärtner N° J00091A0007

pour 1 connecteur Open Cabeling System (OCS), écranté,
Telegärtner N° J00093A0009



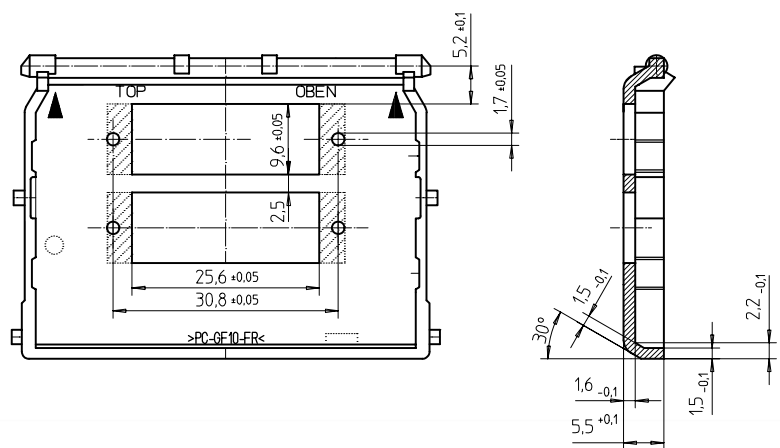
Art.N°: 54 SC

pour 1 connecteur Duplex, LWL, SC System, Amphenol,
Avaya (Lucent Technologies) (AT+T) ou Tyco Electronics AMP



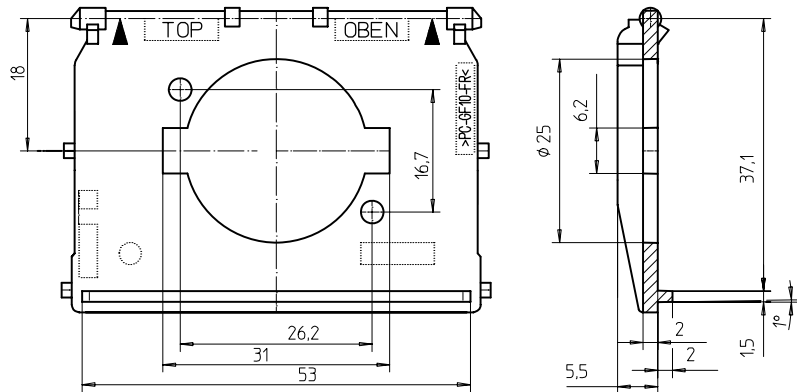
Art.N°: 54-2 SC

pour 2 connecteurs duplex
LWL, système SC, Amphenol
LWL, système SC, Avaya (Lucent Technologies) (AT+T)
LWL, système SC, Tyco Electronics AMPP



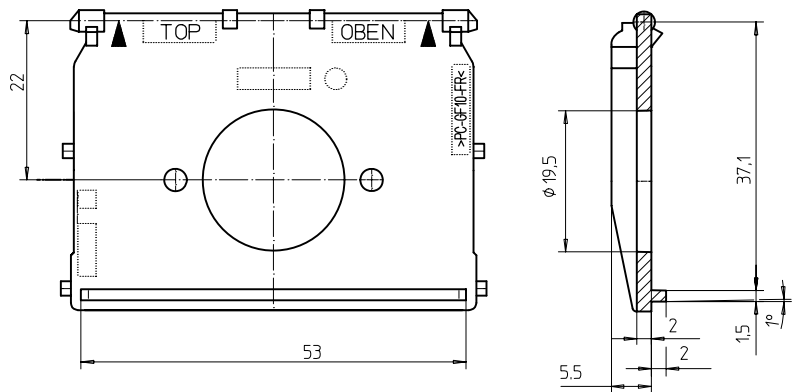
Art.N°.: 54 XLR-D

pour 1 prise XLR-D femelle



Art.N°.: 54 XLR-S

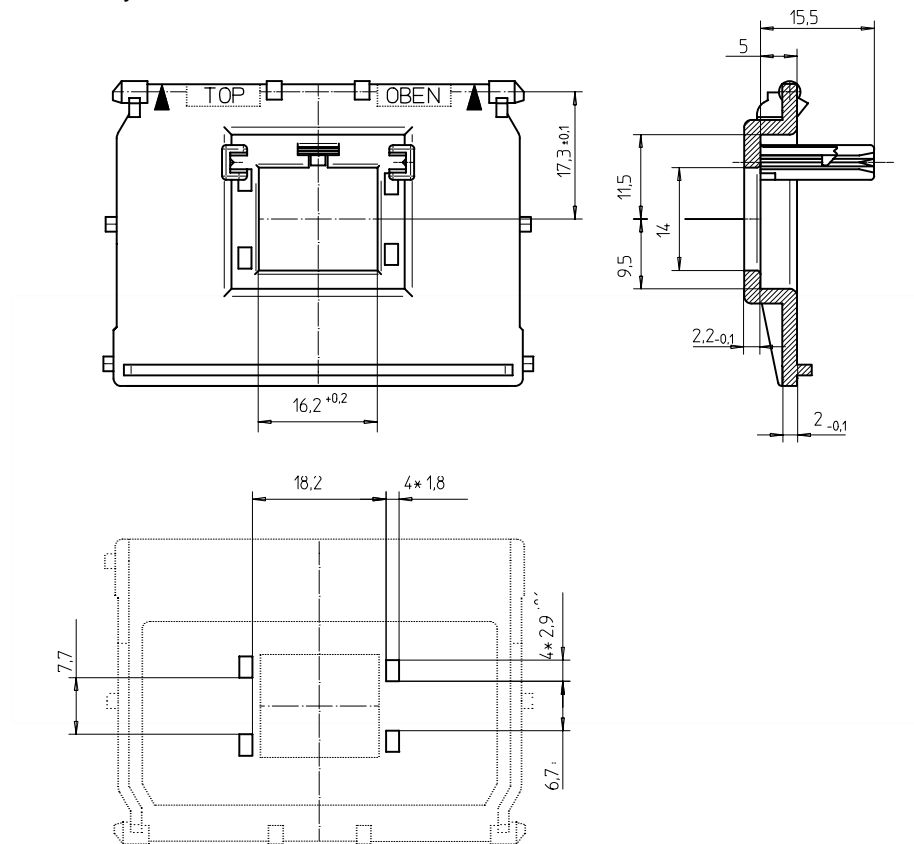
pour 1 prise XLR-C mâle



Art.N°.: 54-1 ACS

pour 1 noyau RJ45

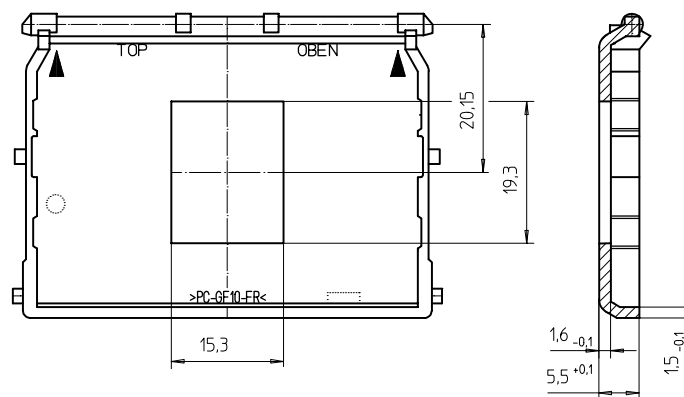
freenet, système classic, écrané, Reichle & DeMassari N° R925370, Cat 5 e • freenet, système classic, non écrané, Reichle & DeMassari N° R925371, Cat 5 e • freenet, système star, écrané, Reichle & DeMassari N° R302372, Cat 6 • freenet, système star, non écrané, Reichle & DeMassari N° R302373, Cat 6 pour 1 noyaux SC – RJ mono canal • freenet, système vision, Reichle & DeMassari N° R30574



Art.N°: 54-1 WE

pour 1 noyau

Série Qmax, système noyaux RJ 45 , écranté, 3M, Cat 6 • Système noyaux RJ 12, non écranté, JUNG Art. N°. 6 WE, Cat 3 • Système noyaux RJ 45, non écranté, JUNG Art. N°. 8 WE, Cat 3 • Système noyaux RJ 45, non écranté, JUNG Art. N°. 8 PWE, Cat 3 • Système noyaux RJ 45, non écranté, JUNG Art. N°. 8 WECEKAN, Cat 3 • Série Highband, noyaux, système RJ 45, écranté, Krone, Cat 6 • Série Compact-HK, noyaux, système RJ 45, écranté, Krone, Cat 5 e • Noyaux Snap-in système LANmark-6, noyaux, RJ 45, écranté, Nexans N°. 420.630, Cat 6 • Noyaux, système Keystone RJ 45, non écranté, Panduit N°. KJ 88., Cat 3 • Noyaux, système Keystone RJ 45, non écranté, Panduit N°. KJ 588., Cat 5 • Noyaux, Système RJ 12, non écranté, RADIALL N°. R280MOD804, Cat 4 • Noyaux, Système RJ 45, non écranté, RADIALL N°. R280MOD805, Cat 4 • Noyaux, Système RJ 45, non écranté, RADIALL N°. R280MOD807, Cat 5 • Noyaux, Système RJ 45, écranté, RADIALL N°. R280MOD809, Cat 5 • Noyaux, système Keystone RJ 45, écranté, SIEMON N°. MX6-KS., Cat 6 • Noyaux, système RJ 12, non écranté, Tyco Electronics AMP N°. 216000-1, Cat 3 • Noyaux, système RJ 45, non écranté, Tyco Electronics AMP N°. 216005-1, Cat 3 • Pour 1 socle, LWL, Volition, système VF – 45, 3M • Pour 1 connecteur, système unipath TERA, écranté, Dätwyler, Cat 7

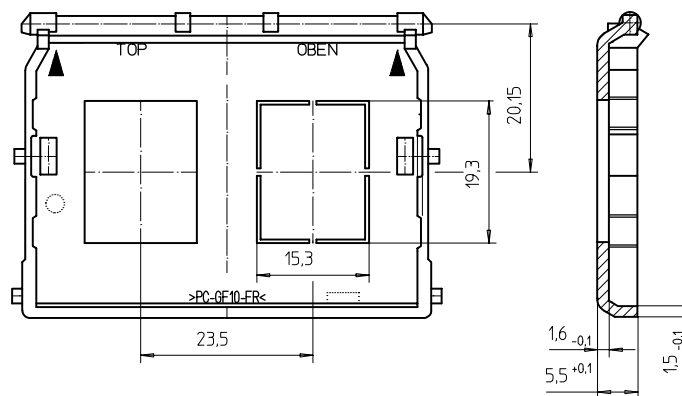


Art.N°.: 54-2 WE

pour 2 noyaux

Série Qmax, système noyaux RJ 45, écranté, 3M, Cat 6 • Système noyaux RJ 12, non écranté, JUNG Art. N°. 6 WE, Cat 3 • Système noyaux RJ 45, non écranté, JUNG Art. N°. 8 WE, Cat 3 • Série Highband, noyaux, système RJ 45, écranté, Krone, Cat 6 • Série Compact-HK, noyaux, système RJ 45, écranté, Krone, Cat 5 e •

Noyaux Snap-in système LANmark-6, noyaux, RJ 45, écrané,
 Nexans N°. 420.630, Cat 6 • Noyaux, Système RJ 45, écrané,
 RADIALL N°. R280MOD809, Cat 5 • Noyaux, système Keystone
 RJ 45, non écrané, Panduit N°. KJ 88..., Cat 3 • Noyaux, système
 Keystone RJ 45, non écrané, Panduit N°. KJ 588..., Cat 5 • Noyaux.
 Système RJ 12, non écrané, RADIALL N°. R280MOD804, Cat 4 •
 Noyaux, Système RJ 45, non écrané, RADIALL N°. R280MOD805,
 Cat 4 • Noyaux, Système RJ 45, non écrané, RADIALL
 N°. R280MOD807, Cat 5 • Noyaux, système RJ 12, non écrané,
 Tyco Electronics AMP N°. 216000-1, Cat 3 • Noyaux, système RJ
 45, non écrané, Tyco Electronics AMP N°. 216005-1, Cat 3 •
 Noyaux, système Keystone RJ 45, écrané, SIEMON N°. MX6-KS...,
 Cat 6 • Pour 2 connecteurs, système unipath TERA, écrané,
 Dätwyler, Cat 7 • Pour 2 socles, LWL, Volition, système VF – 45, 3M



Art.N°: 54-2 ACS

pour 1 connecteur double RJ 45 DIN

Freenet, système Classic, écrané, Reichle & DeMassari

N°. R35252, Cat 5 e • Freenet, système Classic, non écrané,

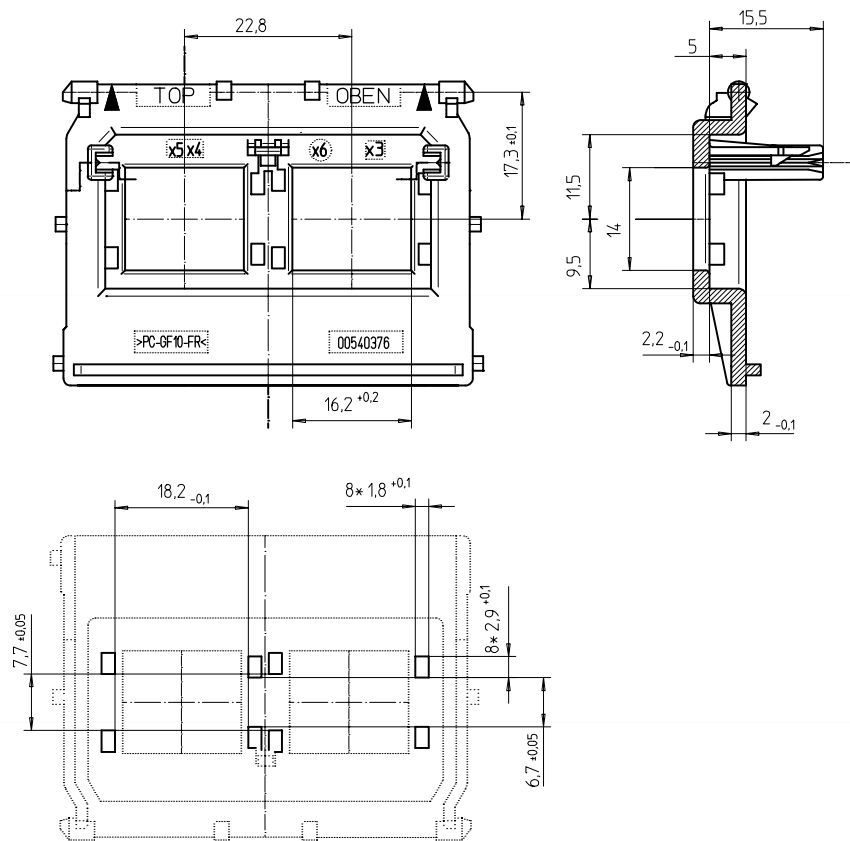
Reichle & DeMassari N°. R35251, Cat 5 e • Freenet, système

Classic, écrané, Reichle & DeMassari N°. R302377, Cat 6 •

Freenet, système Classic, non écrané, Reichle & DeMassari

N°. R302378, Cat 6 • Pour 1 SC-Compact connecteur 2 canaux •

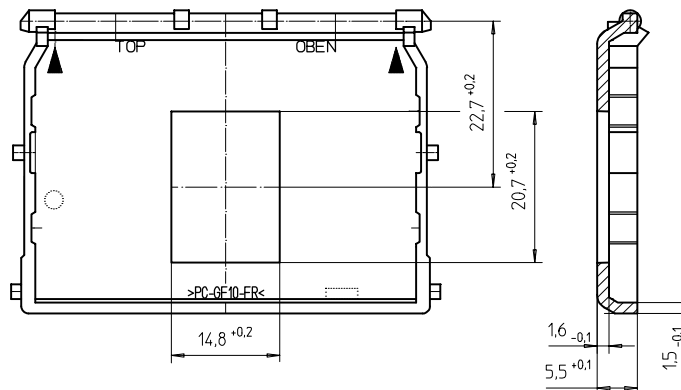
LWL, freenet, système Vision, Reichle & DeMassari N°. R30575



Art.N°: 54-15 WE

pour 1 noyau

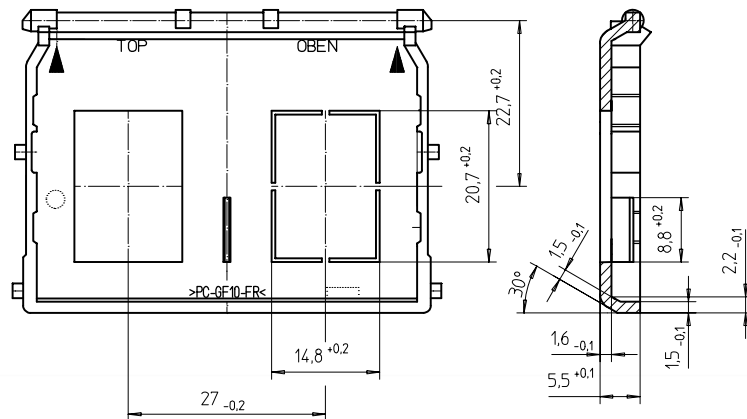
Tyco Electronics AMP 110 Connect, système RJ 45, écranté, JUNG Art. N°. 8 GWE, Cat 5 e • 110 Connect, système RJ 45, écranté, Tyco Electronics AMP N°. 0-1116515-1, Cat 5 e • 110 Connect, système RJ 45, écranté, Tyco Electronics AMP N°. 0-1375117-1 • SL 100 Connect, système RJ 45, écranté, Tyco Electronics AMP N°. 0-1375189-1, Cat 5 e • SL 100 Connect, système RJ 45, non écranté, Tyco Electronics AMP N°. 0-1375190-X, Cat 5 e • SL 100 Connect, système RJ 45, écranté, Tyco Electronics AMP N°. 0-1375188-1, Cat 6 • SL 100 Connect, système RJ 45, non écranté, Tyco Electronics AMP N°. 0-1375055-3, Cat 6 • Toolles Jack, système RJ 45, non écranté, Tyco Electronics AMP N°. 0-1116603-X, Cat 3 • Toolles Jack, système RJ 45, non écranté, Tyco Electronics AMP N°. 0-1116605-X, Cat 5 e • Toolles Jack, système RJ 45, écranté, Tyco Electronics AMP N°. 0-1339015-1, Cat 5 e • Toolles Jack, système RJ 45, non écranté, Tyco Electronics AMP N°. 0-1116605-X, Cat 6 • Toolles Jack, système RJ 45, écranté, Tyco Electronics AMP N°. 0-1339016-1, Cat 6 • LWL, système MTRJ, Tyco Electronics AMP N°. 1278414-1



Art.N°: 54-25 WE

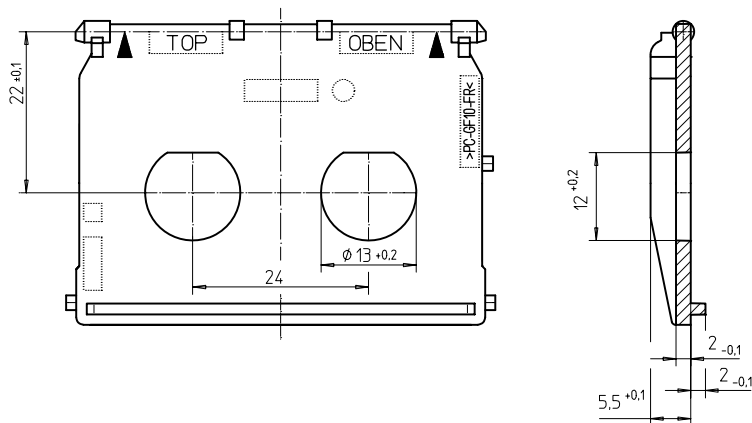
pour 2 noyaux

Tyco Electronics AMP 110 Connect, système RJ 45, écranté, JUNG Art. N°. 8 GWE, Cat 5 e • 110 Connect, système RJ 45, écranté, Tyco Electronics AMP N°. 0-1116515-1, Cat 5 e • 110 Connect, système RJ 45, écranté, Tyco Electronics AMP N°. 0-1375117-1 • SL 100 Connect, système RJ 45, écranté, Tyco Electronics AMP N°. 0-1375189-1, Cat 5 e • SL 100 Connect, système RJ 45, non écranté, Tyco Electronics AMP N°. 0-1375190-X, Cat 5 e • SL 100 Connect, système RJ 45, écranté, Tyco Electronics AMP N°. 0-1375188-1, Cat 6 • SL 100 Connect, système RJ 45, non écranté, Tyco Electronics AMP N°. 0-1375055-3, Cat 6 • Toolles Jack, système RJ 45, non écranté, Tyco Electronics AMP N°. 0-1116603-X, Cat 3 • Toolles Jack, système RJ 45, non écranté, Tyco Electronics AMP N°. 0-1116605-X, Cat 5 e • Toolles Jack, système RJ 45, écranté, Tyco Electronics AMP N°. 0-1339015-1, Cat 5 e • Toolles Jack, système RJ 45, non écranté, Tyco Electronics AMP N°. 0-1116605-X, Cat 6 • Toolles Jack, système RJ 45, écranté, Tyco Electronics AMP N°. 0-1339016-1, Cat 6 • LWL, système MTRJ, Tyco Electronics AMP N°. 1278414-1



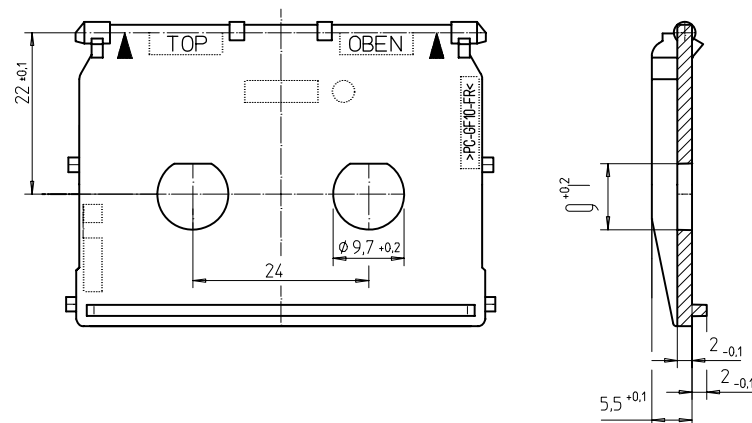
Art.N°: 54-2 BNC 12.7

pour 2 connecteurs Ø 12,7 système BNC
 JUNG Art. N°. BNC 12.7
 Telegärtner N°. J01001A0043



Art.N°: 54-2 BNC 9.7

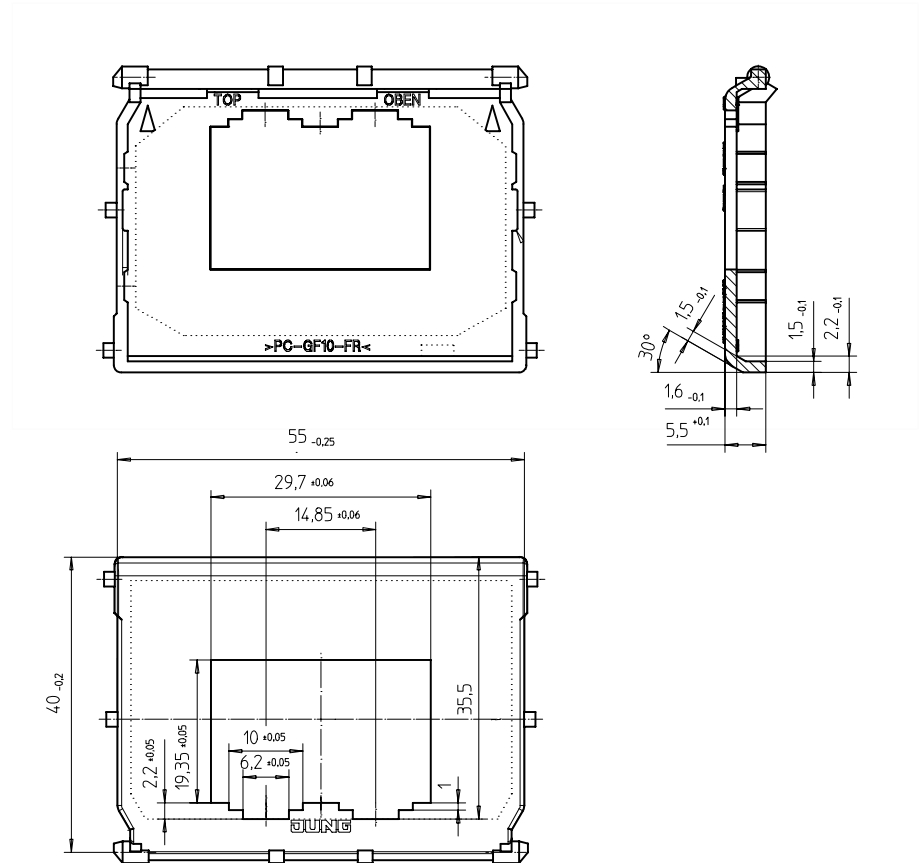
pour 2 connecteurs Ø 9,7 système BNC
 JUNG Art. N°. BNC 9.7
 Lumberg N°. 23230VDB151



Art.N°: 54-2 BTR

pour 2 8 (8) modules individuels

E-DAT, système RJ 45, écrané, BTR N°. 130910-i, Cat 6



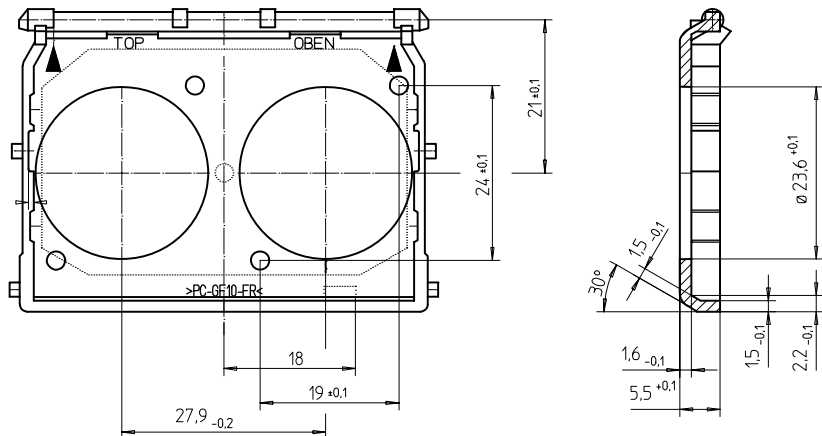
Art.N°: 54-2 CXL

pour 2 connecteurs individuels montage châssis, JUNG

Art. N° CXL-S et JUNG Art. N°. CXL-D

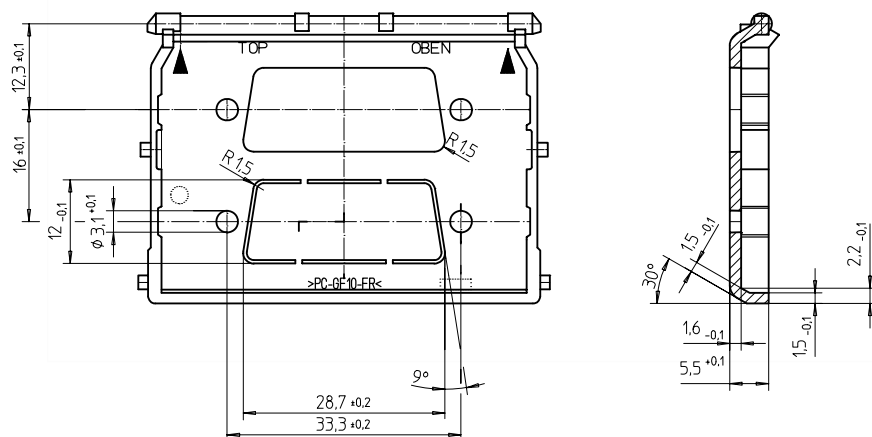
Pour 2 connecteurs haut-parleur, JUNG Art. N°. PB4

Pour 2 connecteurs haut-parleur, JUNG Art. N°. PS4



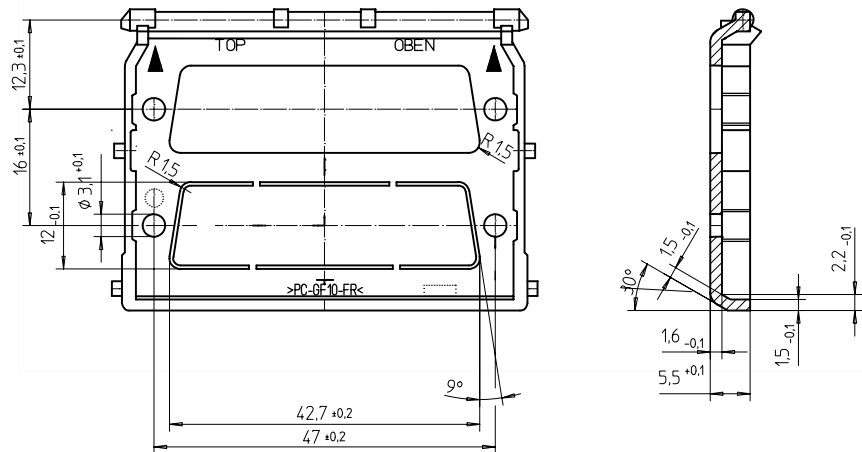
Art.N°: 54-2 D15

pour 2 connecteurs SUB-D, JUNG Art. N°. DSUB 15



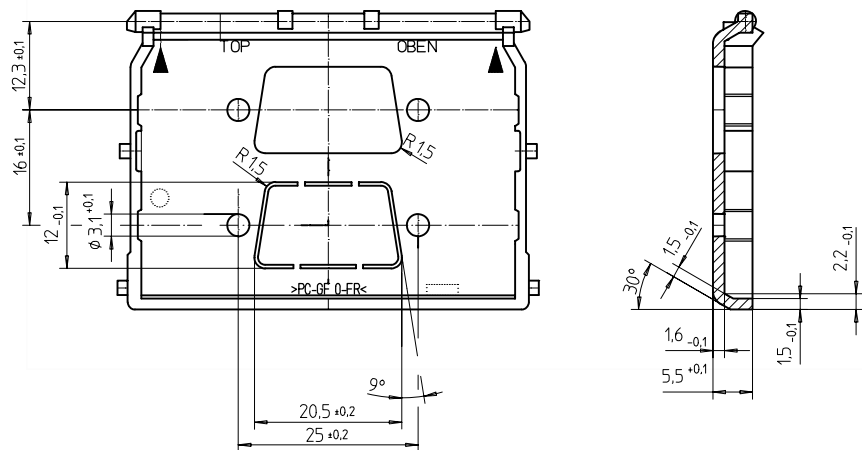
Art.N°: 54-2 D25

pour 2 connecteurs SUB-D, JUNG Art. N°. DSUB 25



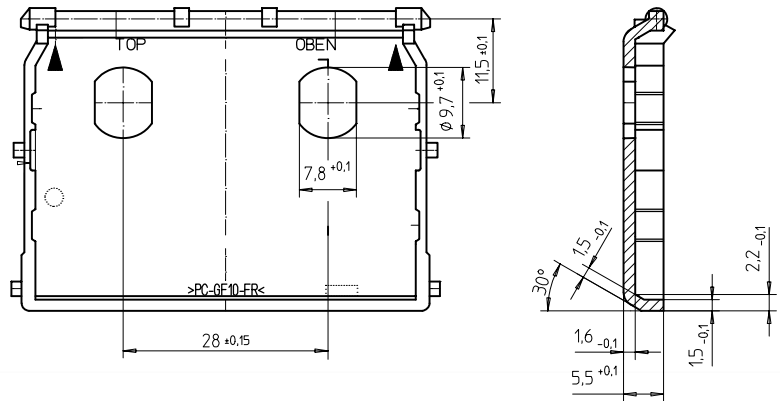
Art.N°: 54-2 D9

pour 2 connecteurs SUB-D, JUNG Art. N°. DSUB 9



Art:N°: 54-2 LWL

pour 2 connecteurs LWL, ST, système baïonnette



Art. N°: 54-4LWL

pour 4 connecteurs LWL , ST, système baïonnette

