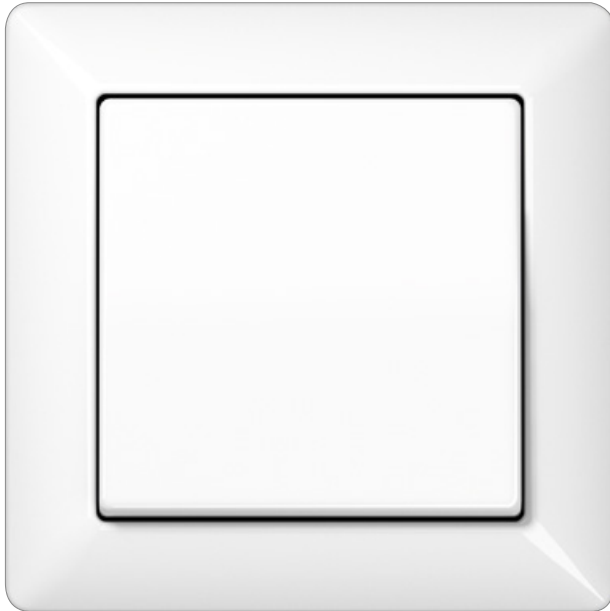


1:1



**Serie estándar**

**Material AS 500**

Duroplástico/Termoplástico

**Material AS 500 antibacterias**

Duroplast antibacterias

**Material AS 500 prueba de golpes**

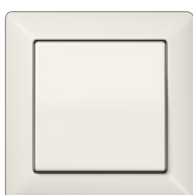
Termoplástico

**Protección IP 44**

Con junta estanca ref. 551 WU y „marco IP 44“ de serie respectiva, se consigue IP 44.

Compatible con todas las placas de la serie AS

Las placas de JUNG se pueden rotular en láser o en impresión mediante el Graphic Tool. El método de rotulación depende del material y del color de la placa. Más información en [www.jung.de/es](http://www.jung.de/es)



blanco marfil  
similar RAL 1013



blanco alpino  
similar RAL 9010

**Algunos artículos también en los colores**

azul similar RAL 5013

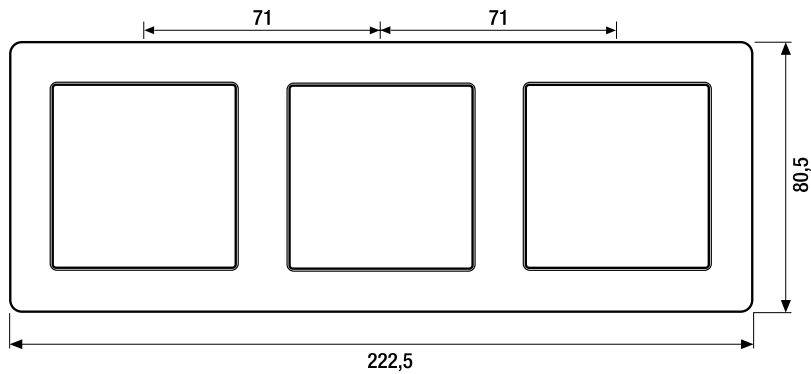
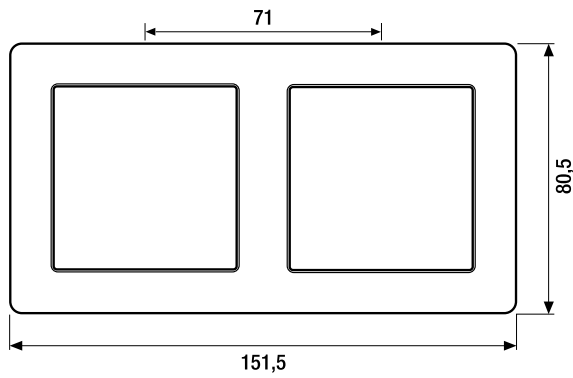
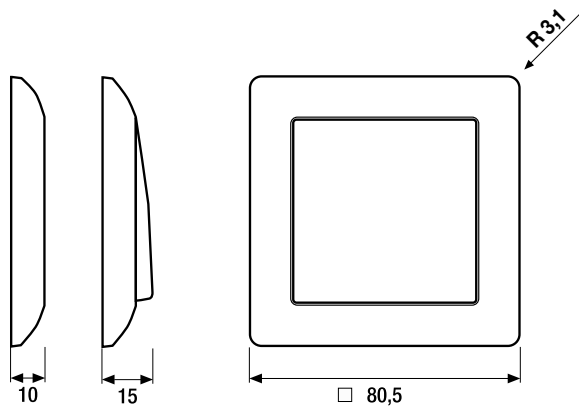
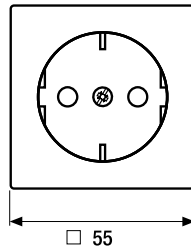
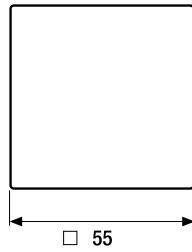
verde similar RAL 6029

naranja similar RAL 2004

rojo similar RAL 3003

negro similar RAL 9005

# AS 500/antibacterias/a prueba de golpes



## Dimensiones de los marcos

- 1 elemento 80,5 mm x 80,5 mm
- 2 elementos 151,5 mm x 80,5 mm
- 3 elementos 222,5 mm x 80,5 mm
- 4 elementos 293,5 mm x 80,5 mm
- 5 elementos 364,5 mm x 80,5 mm

Los marcos se pueden montar tanto en horizontal como en vertical

**Radio de esquinas (marco) R 3,1**