

A 500

JUNG

1:1



Serie de diseño

Material

Duroplástico

Protección IP 44

Con junta estanca ref. 551 WU y „marco IP 44“ de serie respectiva, se consigue IP 44.

Compatible con todas las placas de la serie A

Las placas de JUNG se pueden rotular en láser o en impresión mediante el Graphic Tool. El método de rotulación depende del material y del color de la placa. Más información en www.jung.de/es

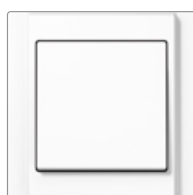
Algunos artículos también en los colores

azul similar RAL 5013

verde similar RAL 6029

naranja similar RAL 2004

rojo similar RAL 9005



blanco alpino
similar RAL 9010



aluminio lacado



negro
similar RAL 9005

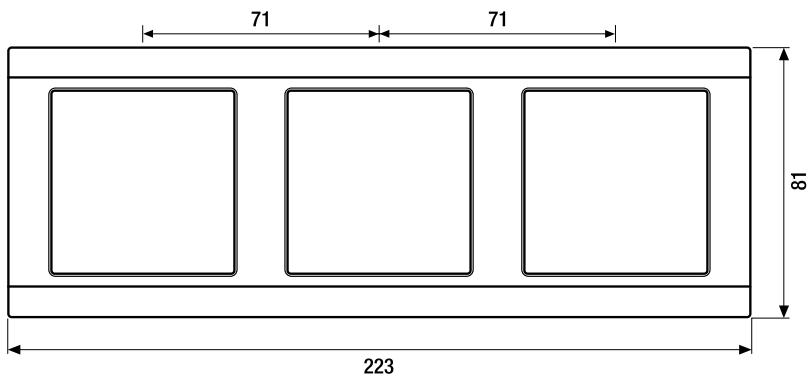
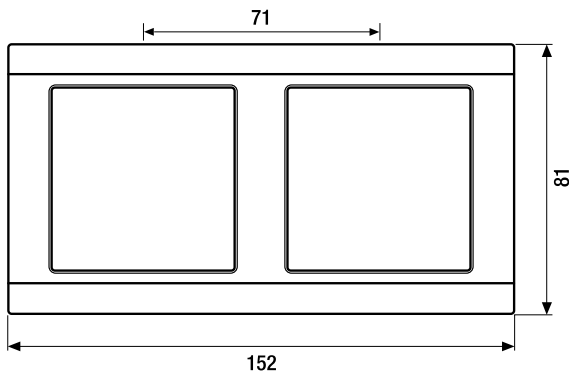
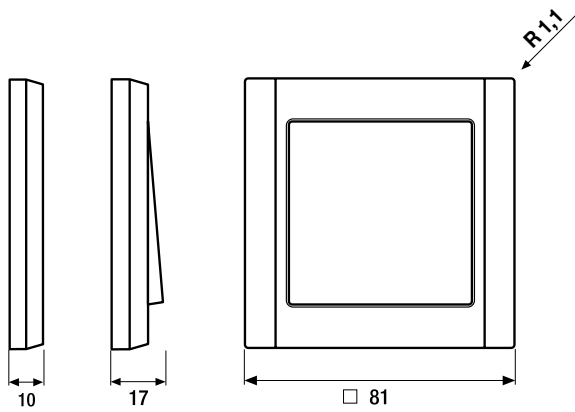
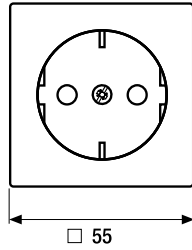
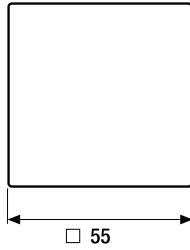


mokka lacado



cava lacado

A 500



Dimensiones de los marcos

- 1 elemento 81 mm x 81 mm
- 2 elementos 152 mm x 81 mm
- 3 elementos 223 mm x 81 mm
- 4 elementos 294 mm x 81 mm
- 5 elementos 365 mm x 81 mm

Los marcos se pueden montar tanto en horizontal como en vertical

Radio de esquinas (marco) R 1,1