

Tecla sensora eNet con receptor vía radio

Núm. de art. : FM..1561.07..

Instrucciones de servicio**1 Indicaciones de seguridad**

Sólo los operarios cualificados pueden montar y conectar aparatos eléctricos.

Se pueden producir lesiones, incendios o daños materiales. Deberá leerse completamente y tenerse en cuenta el manual de instrucciones.

Peligro de descarga eléctrica. Desconectar el aparato antes de proceder a realizar tareas o someter a carga. Tenga en cuenta todos los interruptores de potencia susceptibles de suministrar tensiones peligrosas al aparato o a la carga.

Peligro de descarga eléctrica. Este aparato no es adecuado como elemento seccionador para el aislamiento de un circuito de la red. Incluso con el aparato desconectado, en función del mecanismo utilizado, la carga no está separada galvánicamente de la red.

Estas instrucciones forman parte del producto y deben permanecer en manos del consumidor final.

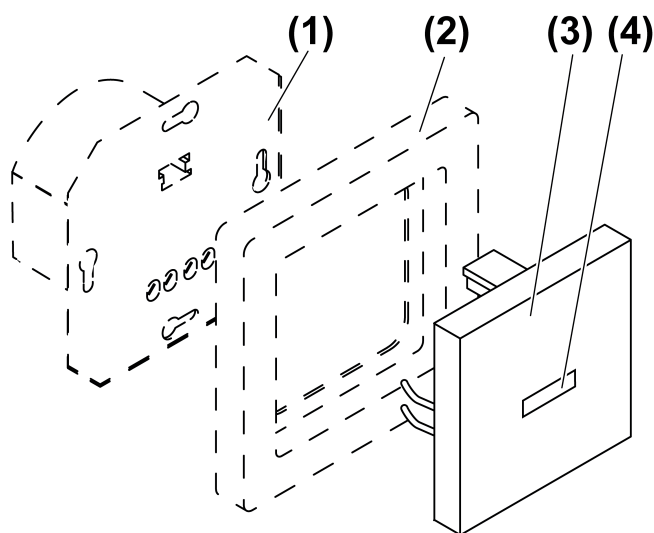
2 Estructura del aparato

Imagen 1: Estructura del aparato

- (1) Mecanismo UP
- (2) Marco
- (3) Tecla de control por radio
- (4) LED de estado

3 Función**Uso conforme a lo previsto**

- Accionamiento manual y radiodirigido de mecanismos empotrados adecuados para la conmutación o la regulación (véanse los accesorios)
- Montaje en mecanismo empotrado
- Utilizar con un radioemisor apto

i No utilizar con mecanismos de impulsos ni mecanismos auxiliares de 2 y 3 hilos.

Características del Producto

- Evaluación de mecanismos auxiliares
- Posibilidad de funcionamiento con escenas
- Indicación de estado con LED
- Notificación de estado a radioemisor
- Se puede almacenar de manera continua la luminosidad de encendido en funcionamiento en combinación con mecanismos empotrados para la regulación de la luz

Ajustable con el servidor eNet:

- Luminosidad máxima
- Luminosidad mínima
- Velocidad de atenuación
- Retardo de conexión/desconexión
- Rampa de atenuación (aumento/reducción)
- Advertencia previa de desconexión
- Bloqueos de mando
- Duración-On, duración-Off
- Función de hotel
- Tiempo de retardo a la desconexión
- Regulación de luz

Funciones adicionales con el eNet Server:

- Radiotransmisión íntegramente codificada (AES-CCM) a partir de la versión 2.0 del eNet Server
- Actualización del software del aparato
- Lectura de memoria de errores

Comportamiento tras el restablecimiento de la tensión

El eNet Server permite parametrizar el comportamiento tras el restablecimiento de la tensión de red. Ajuste de fábrica: OFF (desconexión).

4 Manejo

i Al utilizar el eNet Server, el manejo y la señalización pueden diferir de lo aquí descrito.

El dispositivo se maneja directamente desde este o desde un mecanismo auxiliar conectado.

i El manejo se realiza con radioemisores, observar las instrucciones del radioemisor.

Conectar luz

- Pulsar la tecla menos de 0,4 segundos.

La luz se enciende o se apaga. En combinación con mecanismos para la regulación de la luz, la luz se enciende con la luminosidad de puesta en funcionamiento guardada.

El LED de estado (4) se ilumina: la salida está conectada.

LED de estado (4) apagado: la salida está desconectada.

i Si se utiliza un mecanismo HLK, solo se conecta la salida **Kanal 1**; la salida **HLK** se conecta y desconecta en función de la salida **Kanal 1** (véase el manual de instrucciones del mecanismo).

Ajustar luminosidad

La tecla está equipada con un mecanismo de regulación de luz.

Luz conectada.

- Pulsar la parte superior de la tecla durante más de 0,4 segundos.

La luz se hace más clara hasta alcanzar la luminosidad máxima.

- Pulsar la parte inferior de la tecla durante más de 0,4 segundos.

La luz se hace más oscura hasta alcanzar la claridad mínima.

i Pulsador: la luz se intensifica hasta alcanzar la luminosidad máxima, se mantiene fija brevemente y se oscurece hasta alcanzar la luminosidad mínima, se mantiene fija brevemente y se intensifica de nuevo. El proceso se repite mientras la tecla permanezca presionada.

Encender la luz con luminosidad mínima

La tecla está equipada con un mecanismo de regulación de luz.

Tecla sensora eNet con receptor vía radio

- Pulsar la parte inferior de la tecla durante más de 0,4 segundos.
La luz se enciende con la luminosidad mínima.
- i** Si se pulsa la tecla, la parte superior del mecanismo auxiliar de 2 hilos o el pulsador durante más de 0,4 segundos, la luz se enciende con la luminosidad mínima y, a continuación, aumenta la intensidad.

Guardar luminosidad de encendido en funcionamiento

La tecla está equipada con un mecanismo de regulación de luz.

- Configurar la luz según la luminosidad deseada.
- Pulsar toda la superficie de la tecla durante más de 4 segundos.
La luminosidad de puesta en funcionamiento se ha guardado. Como confirmación, la luz se apaga brevemente y se vuelve a encender con la luminosidad de puesta en funcionamiento memorizada.
- i** No se puede guardar la luminosidad de la puesta en funcionamiento con una pulsador.

5 Información para los operarios cualificados eléctricamente

5.1 Montaje y conexión eléctrica



¡PELIGRO!

Peligro de descarga eléctrica por contacto con piezas conductoras de corriente.

Las descargas eléctricas pueden provocar la muerte.

Antes de trabajar en el aparato o en la carga, desconectar todos los interruptores de línea. ¡Cubrir todas las piezas bajo tensión que se encuentren en el entorno!

Conectar y montar el equipo

Para garantizar una buena calidad de transmisión, mantener una distancia de seguridad con respecto a fuentes de perturbaciones, como p. ej. superficies metálicas, hornos microondas, equipos de alta fidelidad, televisores, balastos o transformadores.

El mecanismo empotrado está montado y conectado debidamente (véase las instrucciones del mecanismo empotrado).

- Colocar la tecla de control por radio (3) y el marco (2) en el mecanismo empotrado (1).
- Conectar la tensión de alimentación.
- Ponerlo en funcionamiento (véase el capítulo "Puesta en funcionamiento").

5.2 Puesta en funcionamiento



¡PELIGRO!

Peligro de descarga eléctrica por contacto con piezas conductoras de corriente.

Las descargas eléctricas pueden provocar la muerte.

Durante la puesta en servicio se deben cubrir los elementos conductores de tensión en los radioemisores y actuadores y su entorno.

- i** De forma distinta a lo aquí descrito, también se puede poner en funcionamiento la tecla con el servidor eNet.

Conectar con el radioemisor

La carga está desconectada.

- Pulsar toda la superficie de la tecla durante más de 4 segundos.
- i** Los mecanismos de conmutación conectan la carga hasta que el LED de estado empieza a parpadear.

Tecla sensora eNet con receptor vía radio

Al cabo de 4 segundos parpadeará el LED de estado (4). La tecla se encuentra en el modo de programación durante aprox. 1 minuto.

- Activar también el modo de programación del radioemisor (consultar las instrucciones del radioemisor).
- Activar un telegrama en el radioemisor (véase el manual de instrucciones del radioemisor). El LED de estado se enciende durante 5 segundos.

La tecla está conectada con el radioemisor. La tecla y el radioemisor abandonan automáticamente el modo de programación.

- i** Si el LED de estado de la tecla parpadea durante aprox. 5 segundos 3 veces con un intervalo de 1 segundo, la programación no se ha realizado correctamente. No hay espacios de memoria libres en la tecla o en el radioemisor.
- i** Las teclas 'conectar todo' y 'desconectar todo' de un radioemisor se conectan automáticamente con el actuador en cuanto se produce la primera conexión con un emisor. Las teclas de escena se deben conectar por separado.

Separar la conexión con un radioemisor

- Ejecutar los mismos pasos que para la conexión (véase 'Conectar con el radioemisor'). El LED de estado (4) parpadea rápidamente durante 5 segundos. La tecla se desconecta del radioemisor. La tecla y el radioemisor abandonan automáticamente el modo de programación.
- i** Si existen varias conexiones o teclas de escena para un mismo radioemisor, se deberán desconectar todas individualmente.
- i** Las teclas 'conectar todo' y 'desconectar todo' de un radioemisor se desconectan automáticamente en cuanto se interrumpe la última conexión con el emisor. No es posible realizar una desconexión manual.

Restaurar la tecla a los ajustes de fábrica

Todas las conexiones con radioemisores se separan y los parámetros se reinician con los ajustes de fábrica.

- i** Las conexiones se mantienen en los radioemisores y deben ser borradas por separado.

La carga está desconectada.

- Mantener pulsada toda la superficie de la tecla durante al menos 20 segundos.
- i** Los mecanismos de conmutación conectan la carga hasta que el LED de estado empieza a parpadear.
Al cabo de 4 segundos el LED de estado parpadeará. Al cabo de 20 segundos el LED de estado parpadeará más rápidamente.
- Soltar la tecla y pulsarla de nuevo en toda su superficie brevemente antes de que transcurran 10 segundos.
El LED de estado parpadeará durante aprox. 5 segundos más lentamente.
La tecla se ha restaurado a los ajustes de fábrica.

6 Anexo

6.1 Datos técnicos

Temperatura ambiente	-5 ... +45 °C
Radiofrecuencia	868,0 ... 868,6 MHz
Alcance del emisor en campo abierto	típ. 100 m
potencia de emisión	máx. 20 mW
Categoría de receptor	2

6.2 Lista de parámetros

Los parámetros de dispositivo pueden ser modificados con el servidor eNet:

Device and channels

Parameters	Setting options, Basic setting	Explanations
Function	Light (dimming), light (switching), switching, unused Basic setting: Light (dimming)	Light (dimming) The channel is integrated for the "Lighting" central function in the eNet SMART HOME app . Use the setting in combination with a dimming insert. Light (switching) The channel is integrated for the "Lighting" central function in the eNet SMART HOME app . Use the setting in combination with a switching insert. Switching The channel is not integrated in any central function. Use the setting in combination with a switching insert. Unused The channel is not displayed in the eNet SMART HOME app and is disabled for use in the commissioning interface.
Operating mode	Normal operation Continuous on Continuous off Basic setting: Normal Operation	Normal operation The output can be operated with radio transmitters and the Prog button. Continuous on The output switches to continuously "On". All operations of radio transmitters and the Prog button are ignored. Continuous off The output switches to continuously "Off". All operations of radio transmitters and the Prog button are ignored.

Advanced device settings

Parameters	Setting options, Basic setting	Explanations
Manual commissioning	On, Off Basic setting: On	Blocks manual commissioning for the device channel. Note: In the "Off" setting, the device cannot be reset to the factory setting.
Allow extension unit operation	On, Off Basic setting: On	Prevents operation via wired extensions.

Channel settings "dimming"

Parameters	Setting options, Basic setting	Explanations
------------	--------------------------------	--------------

Tecla sensora eNet con receptor vía radio

Switch-on brightness	1...100 % Basic setting: 100 %	During brief operation, the output switches on at the set switch-on brightness. Note: If the value is above the set maximum brightness or below the minimum brightness, then the system will switch to the appropriate limit value.
Minimum brightness	1...67 % Basic setting: 5 %	Specifies the minimum settable brightness. Note: If parameters or scene values are set to a level lower than the minimum brightness, then the system will dim to minimum brightness.
Maximum brightness	75...100 % Basic setting: 100 %	Specifies the maximum settable brightness. Note: If parameters or scene values are set to a level higher than the maximum brightness, then the system will dim to maximum brightness.
Dimming adjustment time	1...60 s Basic setting: 4 s	Time from minimum brightness until reaching maximum brightness (dimming speed).
Switch-on delay	0 s ... 24 h Basic setting: 0 s	The load switches on after a delay. Repeated switch-on commands restart the delay time. If the load has not yet been switched on due to the delay when a switch-off command comes, then the load will remain off. Note: The set time apply to operation using radio transmitters. The device is switched immediately when the Prog button is pressed.
Switch-off delay	0 s ... 24 h Basic setting: 0 s	The load switches off after a delay. Repeated switch-off commands restart the delay time. If the load has not yet been switched off due to the delay when a switch-on command comes, then the load will remain on. Note: The set time apply to operation using radio transmitters. The device is switched immediately when the Prog button is pressed.

Tecla sensora eNet con receptor vía radio

Dim up ramp	0 s ... 24 h Basic setting: 0 s	Time between switch-on and reaching switch-on brightness. The light is switched on at minimum brightness and then dimmed to the switch-on brightness. Only applies to switch-on with transmitters (short operation). If scenes are recalled or switching uses logic modules, the switch-on brightness is approached using so-called soft dimming (not configurable).
Dim down ramp	0 s ... 24 h Basic setting: 0 s	Time until reaching minimum brightness. The light is dimmed to minimum brightness and then switched off. Only applies to switch-off with transmitters (short operation). If scenes are recalled or switching uses logic modules, the system switches off directly.
Run-on time	0 s ... 24 h Basic setting: 0 s	As soon as a run-on time has been entered, the actuator will no longer remain on permanently, but only for the length of the run-on time. The run-on time is restarted if actuation is repeated. This parameter is directly connected to the "Manual switch-off of run-on time" parameter. Note: The set time apply to operation using radio transmitters. The device is switched immediately when the Prog button is pressed.
Manual switch-off of the run-on time	On, Off Basic setting: Off	Allows manual switch-off of a running run-on time. If the parameter is switched off, then a switch-off command will also switch the actuator on. Only visible if a run-on time was set.
Operating hours	0...65535 Basic setting: Current value	The time is counted during which the load is physically switched on. This parameter can be reset to "0", for example after exchanging the load. The Reset button is used to reset the meter to "0". The device must be programmed to apply the change.

Extended channel settings "dimming"

Parameters	Setting options, Basic setting	Explanations
------------	--------------------------------	--------------

Tecla sensora eNet con receptor vía radio

Operating mode	Normal operation Continuous on Continuous off Basic setting: Normal Operation	see Device and channels
Manual commissioning	On, Off Basic setting: On	Blocks manual commissioning for the device channel. Note: In the "Off" setting, the device cannot be reset to the factory setting.
Local Operation	On, Off Basic setting: On	Blocks the output for operation using the Prog button.
Behaviour on voltage return	On Off Last value Configured brightness Basic setting: Off	Defines the behaviour of the output after voltage return.
Brightness on voltage return	0...100 % Basic setting: 100 %	Brightness value, set by the output after voltage return (mains voltage). The parameter "Behaviour after voltage return" must be set to "Configured brightness". Note: If the value is above the set maximum brightness or below the minimum brightness, then the system will switch to the appropriate limit value.
Behaviour after the end of the disabling function	On Off no change Last value Basic setting: No change	Behaviour of the output when a block is removed.
Manual saving of the scene values	On, Off Basic setting: On	Disables the saving of the current brightness value as scene value in an actuator for a command via a transmitter.

Tecla sensora eNet con receptor vía radio

Switch-off warning	On, Off Basic setting: Off	If the switch-off warning is active, then, during switch-off, the systems dims to minimum brightness within 30 seconds and only then switches off. If the parameter "Dim down ramp" is configured as longer than 30 s, then the length of the dim down ramp is applied. If, during the dim down operation, another command is given, e.g. switch on or scene recall, then the switch-off warning stops and the command is executed. A switch-off command restarts the time for the switch-off warning. Note: The set time apply to operation using radio transmitters. The device is switched immediately when the Prog button is pressed.
Priority, lock-out protection	0...4 Basic setting: 1	Specifies the priority for recalling and removing a scene of type Lock-out protection for the channel. Note: 1 is the highest priority and 4 the lowest. 0 means no priority.
Activate lock-out protection brightness value	0...100 % Basic setting: 0 %	Defines the behaviour of the output on activating the lock-out protection.
Deactivate lock-out protection brightness value	0...100 % Basic setting: 0 %	Defines the behaviour of the output on deactivating the lock-out protection. Only visible when the priority for the lock-out protection is 0.
Priority, restraint	0...4 Basic setting: 2	Specifies the priority for recalling and removing a scene of type Restraint for the channel.
Activate forced operation brightness value	0...100 % Basic setting: 100 %	Defines the behaviour of the output on activating the forced operation.
Deactivate forced operation brightness value	0...100 % Basic setting: 0 %	Defines the behaviour of the output on deactivating the forced operation. Only visible when the priority for the forced operation is 0.
Priority, wind alarm	0...4 Basic setting: 3	Specifies the priority for recalling and removing a scene of type Wind alarm for the channel.
Activate wind alarm brightness value	0...100 % Basic setting: 0 %	Defines the behaviour of the output on activating the wind alarm.

Tecla sensora eNet con receptor vía radio

Deactivate wind alarm brightness value	0...100 % Basic setting: 0 %	Defines the behaviour of the output on deactivating the wind alarm. Only visible when the priority for the wind alarm is 0.
Priority, sun protection	0...4 Basic setting: 0	Specifies the priority for recalling and removing a scene of type Sun protection for the channel.
Activate sun protection brightness value	0...100 % Basic setting: 100 %	Defines the behaviour of the output on activating the sun protection.
Deactivate sun protection brightness value	0...100 % Basic setting: 0 %	Defines the behaviour of the output on deactivating the sun protection. Only visible when the priority for the sun protection is 0.
Priority, twilight	0...4 Basic setting: 0	Specifies the priority for recalling and removing a scene of type Twilight for the channel.
Activate twilight brightness value	0...100 % Basic setting: 100 %	Defines the behaviour of the output on activating the twilight function.
Deactivate twilight brightness value	0...100 % Basic setting: 0 %	Defines the behaviour of the output on deactivating the twilight function. Only visible when the priority for the twilight function is 0.
Switch off brightness overshoot	On, Off Basic setting: On	Allows automatic switch-off according to the brightness. If the parameter is On, then the light controller switches off automatically when the brightness setpoint is greatly exceeded. Note: This parameter is not yet active, as a light controller has not yet been implemented.
Switch on brightness undershoot	On, Off Basic setting: Off	Allows automatic switch-on according to the brightness. If the parameter is On, then the light controller switches on automatically when the brightness setpoint is greatly undershot. We recommend only using the parameter in connection with the parameter "Switch-off on brightness overshoot". Note: This parameter is not yet active, as a light controller has not yet been implemented.

Tecla sensora eNet con receptor vía radio

Hotel function	On, Off Basic setting: Off	If the hotel function is activated, the system will dim to 20 % brightness when a switch-off command is made. Switch-off is only possible with a forced position command. Note: If the minimum brightness is set to greater than 20 %, then the system dims to the set minimum brightness when the hotel function is activated.
----------------	-------------------------------	--

Channel settings "switching"

Parameters	Setting options, Basic setting	Explanations
Switch-on delay	0 s ... 24 h Basic setting: 0 s	The load switches on after a delay. Repeated switch-on commands restart the delay time. If the load has not yet been switched on due to the delay when a switch-off command comes, then the load will remain off. Note: The set time apply to operation using radio transmitters. The device is switched immediately when the Prog button is pressed.
Switch-off delay	0 s ... 24 h Basic setting: 0 s	The load switches off after a delay. Repeated switch-off commands restart the delay time. If the load has not yet been switched off due to the delay when a switch-on command comes, then the load will remain on. Note: The set time apply to operation using radio transmitters. The device is switched immediately when the Prog button is pressed.
Run-on time	0 s ... 24 h Basic setting: 0 s	As soon as a run-on time has been entered, the actuator will no longer remain on permanently, but only for the length of the run-on time. The run-on time is restarted if actuation is repeated. This parameter is directly connected to the "Manual switch-off of run-on time" parameter. Note: The set time apply to operation using radio transmitters. The device is switched immediately when the Prog button is pressed.

Tecla sensora eNet con receptor vía radio

Manual switch-off of the run-on time	On, Off Basic setting: Off	Allows manual switch-off of a running run-on time. If the parameter is switched off, then a switch-off command will also switch the actuator on. Only visible if a run-on time was set.
Operating hours	0...65535 Basic setting: Current value	The time is counted during which the load is physically switched on. This parameter can be reset to "0", for example after exchanging the load. The Reset button is used to reset the meter to "0". The device must be programmed to apply the change.

Extended channel settings "switching"

Parameters	Setting options, Basic setting	Explanations
Operating mode	Normal operation Continuous on Continuous off Basic setting: Normal Operation	see Device and channels
Manual commissioning	On, Off Basic setting: On	Blocks manual commissioning for the device channel. Note: In the "Off" setting, the device cannot be reset to the factory setting.
Local Operation	On, Off Basic setting: On	Blocks the output for operation using the Prog button.
Behaviour on voltage return	On Off Last value Basic setting: Off	Defines the behaviour of the output after voltage return.
Behaviour after the end of the disabling function	On Off no change Last value Basic setting: No change	Behaviour of the output when a block is removed.
Manual saving of the scene values	On, Off Basic setting: On	Disables the saving of the current brightness value as scene value in an actuator for a command via a transmitter.

Tecla sensora eNet con receptor vía radio

Switch-off warning	On, Off Basic setting: Off	If the switch-off warning is active, then, during switch-off, the systems dims to minimum brightness within 30 seconds and only then switches off. If the parameter "Dim down ramp" is configured as longer than 30 s, then the length of the dim down ramp is applied. If, during the dim down operation, another command is given, e.g. switch on or scene recall, then the switch-off warning stops and the command is executed. A switch-off command restarts the time for the switch-off warning. Note: The set time apply to operation using radio transmitters. The device is switched immediately when the Prog button is pressed.
Priority, lock-out protection	0...4 Basic setting: 1	Specifies the priority for recalling and removing a scene of type Lock-out protection for the channel. Note: 1 is the highest priority and 4 the lowest. 0 means no priority.
Activate lock-out protection switching state	On, Off Basic setting: Off	Defines the behaviour of the output on activating the lock-out protection.
Deactivate lock-out protection switching state	On, Off Basic setting: Off	Defines the behaviour of the output on deactivating the lock-out protection. Only visible when the priority for the lock-out protection is 0.
Priority, restraint	0...4 Basic setting: 2	Specifies the priority for recalling and removing a scene of type Restraint for the channel.
Activate forced operation switching state	On, Off Basic setting: On	Defines the behaviour of the output on activating the forced operation.
Deactivate forced operation switching state	On, Off Basic setting: Off	Defines the behaviour of the output on deactivating the forced operation. Only visible when the priority for the forced operation is 0.
Priority, wind alarm	0...4 Basic setting: 3	Specifies the priority for recalling and removing a scene of type Wind alarm for the channel.
Activate wind alarm switching state	On, Off Basic setting: Off	Defines the behaviour of the output on activating the wind alarm.

Deactivate wind alarm switching state	On, Off Basic setting: Off	Defines the behaviour of the output on deactivating the wind alarm. Only visible when the priority for the wind alarm is 0.
Priority, sun protection	0...4 Basic setting: 0	Specifies the priority for recalling and removing a scene of type Sun protection for the channel.
Activate sun protection switching state	On, Off Basic setting: On	Defines the behaviour of the output on activating the sun protection.
Deactivate sun protection switching state	On, Off Basic setting: Off	Defines the behaviour of the output on deactivating the sun protection. Only visible when the priority for the sun protection is 0.
Priority, twilight	0...4 Basic setting: 0	Specifies the priority for recalling and removing a scene of type Twilight for the channel.
Activate twilight brightness value	On, Off Basic setting: On	Defines the behaviour of the output on activating the twilight function.
Deactivate twilight switching state	On, Off Basic setting: Off	Defines the behaviour of the output on deactivating the twilight function. Only visible when the priority for the twilight function is 0.

Information window

In the Information window, the load can be controlled and the information about the device can be displays.

Channel control/channel information

Display value	Explanations
Current dimming value	The load can be dimmed using the slider or a brightness value entry. Only when "Function" is set to "Light (Dimming)".
Load state	The load can be switched on or off.
Restraint	Display of forced position status.
Operating hours	Display of the operating hours since the last restart in the Settings window Einstellungen .

6.3 Accesorios

Funcionamiento con todos los mecanismos empotrados de gestión de luz para conmutar o regular la luz.

6.4 Conformidad

Mediante la presente Albrecht Jung GmbH & Co. KG declara que el tipo de instalación inalámbrica

Núm. de art. FM..1561.07..

se corresponde con la Directiva 2014/53/UE. Encontrará el número de artículo completo en el aparato. El texto íntegro de la declaración de conformidad UE se encuentra disponible en la siguiente dirección: www.jung.de/ce

6.5 Garantía

La garantía es efectiva dentro del marco las disposiciones legales a través de un establecimiento especializado.

ALBRECHT JUNG GMBH & CO. KG

Volmestraße 1
58579 Schalksmühle
GERMANY

Telefon: +49 2355 806-0
Telefax: +49 2355 806-204
kundencenter@jung.de
www.jung.de