

2

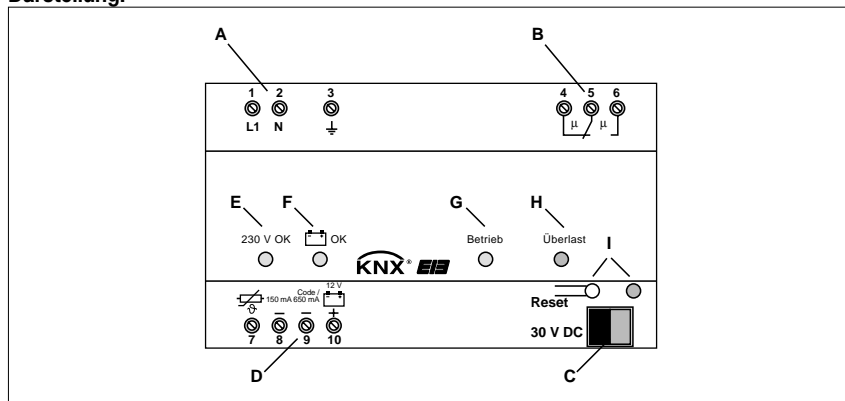
	Art.-Nr.
Unterbrechungsfreie Spannungsversorgung 640 mA	USV 640 MA
REG-Gehäuse 8 TE	
ETS-Produktfamilie:	Systemgeräte
ETS-Suchpfad:	Spannungsversorgung / Unterbrechungsfreie Spannungsversorgung 640 mA

3 **Funktionsbeschreibung:**

Die unterbrechungsfreie KNX/EIB Spannungsversorgung 640 mA (USV) erzeugt und überwacht die KNX/EIB Systemspannung. Sie kann max. 64 Busteilnehmer (1 Linie) über die integrierte Drossel ausfallsicher direkt versorgen und ist deshalb besonders in KNX/EIB Sicherheitssystemen geeignet. Der Anschluss erfolgt über eine Bus-Anschlussklemme auf der Gerätefront (keine Datenschiene erforderlich). Der Busausgang verfügt gemäß KONNEX-Spezifikation über einen Überlast-/Kurzschlussschutz und bietet Schutz gegen Überspannung. Zur Pufferung der KNX/EIB Spannung kann ein 12 V DC-Bleigel-Akku über einen vorkonfektionierten 4-adrigen Kabelsatz angeschlossen werden. Bei eingeschalteter Netzspannung wird der Akku über die unterbrechungsfreie Spannungsversorgung temperaturgeregt geladen. Bei Netzausfall werden die KNX/EIB Spannungsversorgung und dadurch alle angeschlossenen Busgeräte vom Akku versorgt. Zur Erhöhung der Überbrückungszeit bei einem Netzausfall kann ein zweiter Akku gleichen Typs über einen vorkonfektionierten 2-adrigen Kabelsatz angeschlossen werden. Akku und Kabelsätze sind als Zubehörteile separat zu erwerben. Über einen potenzialfreien Wechslerkontakt kann bei einem Netzausfall, einem Akku-Fehler, einer Überspannung und Überlast sowie bei einem Kurzschluss eine Störung gemeldet werden. Bis zu 5 verschiedene LED auf der Gerätefront geben Aufschluss über den Betriebszustand der Spannungsversorgung.

3

Darstellung:



Abmessungen:

Breite: 70 mm
(ohne Rahmen)
Höhe: 70 mm
(ohne Rahmen)
Tiefe: 7 mm (ohne AST)

Bedien- und Anzeigeelemente:

- A: Netzanschluss (L, N, PE)
- B: Anschluss für potenzialfreien Wechslerkontakt (Störmeldungs-Kontakt)
- C: Busanschluss
- D: Anschlussklemmen für Akku und externen Temperaturfühler (vgl. Anschlussbilder)
- E: LED "230 V OK" (grün): Leuchtet, wenn Netzspannung OK.
- F: LED "OK" (grün): Leuchtet, wenn Akku angeschlossen und OK.
- G: LED "Betrieb" (grün): Leuchtet, wenn Busspannung eingeschaltet und OK. Erlischt bei Störung der Busspannung.
- H: LED "Überlast" (rot): Leuchtet bei Überlast (z.B. zu hohe Teilnehmeranzahl an der Buslinie) und bei Kurzschluss.
⇒ Kurzschluss beseitigen / Last reduzieren! Blinkt bei Überspannung am Busanschluss.
⇒ Gerät schaltet automatisch ab (Reset), Ursache feststellen und beseitigen!
- I: Reset-Taste und -LED (rot): Die LED leuchtet für die Dauer des Reset.

4

Technische Daten "Unterbrechungsfreie Spannungsversorgung 640 mA":

Netzspannungsversorgung

Spannung: 195 V bis 255 V AC, 45 / 65 Hz
Leistungsaufnahme: max. 50 VA
Verlustleistung: max. 10 W
Anschluss: Schraubklemmen:
0,2 – 2,5 mm² feindrahtig
0,2 – 4,0 mm² eindrahtig

Busausgang

Anzahl: 1 Linie (integrierte Drossel)
Spannung: 28 V bis 31 V DC SELV
Nennstrom: max. 640 mA, dauerkurzschlussfest
Dauerkurzschlussstrom: max. 1,4 A
Anschluss: KNX/EIB Bus-Anschlussklemme
max. Leitungslängen: 350 m zwischen Spannungsversorgung und 'letztem' Busteilnehmer
700 m zwischen zwei Busteilnehmern
1000 m Buslinie insgesamt

Netzausfallüberbrückung:




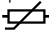
Bei angeschlossenem Akku: Abhängig von Akku-Gesamtkapazität:
1 x Akku 12 V / 12 Ah: ca. 5,5 Stunden *
2 x Akkus 12 V / 12 Ah: ca. 11 Stunden *
*: bei neuwertigem Akku und voller Linienauslastung.
Kein Akku angeschlossen: 200 ms

Potenzialfreier Wechselkontakt

Nennschaltspannung: 230 V AC oder
12 / 24 V AC/DC
Max. Schaltstrom: 6 A AC oder
4 A DC
Min. Schaltstrom: 100 mA (bei U < 30 V AC/DC)
Anschluss: Schraubklemmen:
0,2 – 2,5 mm² feindrahtig
0,2 – 4,0 mm² eindrahtig

4 Technische Daten "Unterbrechungsfreie Spannungsversorgung 640 mA":

Anschluss Akku & Temperaturfühler

Akku-Typ:	Bleigel-Akkumulator
Anzahl:	max. 2 parallel vom gleichen Typ!
Nennspannung:	12 V DC
Akku-Kapazität:	Bevorzugt 12 Ah (möglich 1 Ah, 7 Ah, 12 Ah, 17 Ah)
Nennladestrom:	650 mA bei Akku-Gesamtkapazität > 5 Ah (Klemmen "Code / 650 mA -" und "12 V  +") 150 mA bei Akku-Gesamtkapazität < 5 Ah (Klemmen "150 mA -" und "12 V  +")
Temperaturregelung:	Temperaturgeregelte Ladungsspannungsnachführung über externen Temperaturfühler. Fühleranschluss bei Akku-Gesamtkapazität > 5 Ah (Klemmen "150 mA -" und "  0") Fühleranschluss bei Akku-Gesamtkapazität < 5 Ah (Klemmen "Code / 650 mA -" und "  0")
Anschluss:	Schraubklemmen: 0,2 – 2,5 mm ² feindrahtig 0,2 – 4,0 mm ² eindrahtig
Schutzart:	IP 20
Prüfzeichen:	KNX / EIB
Betriebstemperaturbereich:	-5 °C bis +45 °C
Lager-/Transporttemperatur:	-25 °C bis +70 °C (Lagerung über +45 °C reduziert die Lebensdauer)
Befestigungsart:	Aufschnappen auf Hutschiene 35 mm gemäß DIN EN 50 022 (keine Datenschiene erforderlich).

Zubehörteil

Bleigel-Akku 12 V / 12 Ah:
Kabelsatz Basis:
Kabelsatz Erweiterung:

JUNG Artikel-Nummer

BGA 12 AH
KSB 4
KSE 2

Technische Daten "Bleigel-Akku 12 Ah":

Nennspannung:	12 V DC
Kapazität:	12 Ah
Abmessungen:	94 x 151 x 98 (B x H x T [mm])
Gewicht:	4,2 kg
Gebrauchsdauer:	5 Jahre
Betriebstemperaturbereich:	-20 °C bis +50 °C
Lager-/ Transporttemperatur:	-20 °C bis +50 °C

Technische Daten "Kabelsatz Basis":

Ausführung:	4-adrige Anschlussleitung, vorkonfektioniert, inkl. Temperaturfühler und Schmelzsicherung
Aderquerschnitt:	0,75 mm ²
Kabellänge:	2 m
Aderanschluss	
Akku-Anschluss:	rot: "+ 12 V DC Akku" schwarz: "- GND Akku" Aderendhülsen zum Anschluss an die unterbrechungsfreie Spannungsversorgung (USV). Fasten-Buchsen und Pol-Schuhe zum Anschluss an den Akku. Die Anschlüsse sind gemäß den Anschlussbildern herzustellen.
Anschluss Temperaturfühler:	gelb: "- GND Temperaturfühler" weiß: "+ 12 V Temperaturfühler" Aderendhülsen zum Anschluss an die unterbrechungsfreie Spannungsversorgung (USV). Die Anschlüsse sind gemäß den Anschlussbildern herzustellen.
Schmelzsicherung	
Art:	Nutzer austauschbare Sicherung mit In-Line-Sicherungshalter mit Bajonett-Verschluss.
Typ:	5 x 20 mm, träge, "T 6,3 H 250 V" Ausschaltvermögen 1.500 A

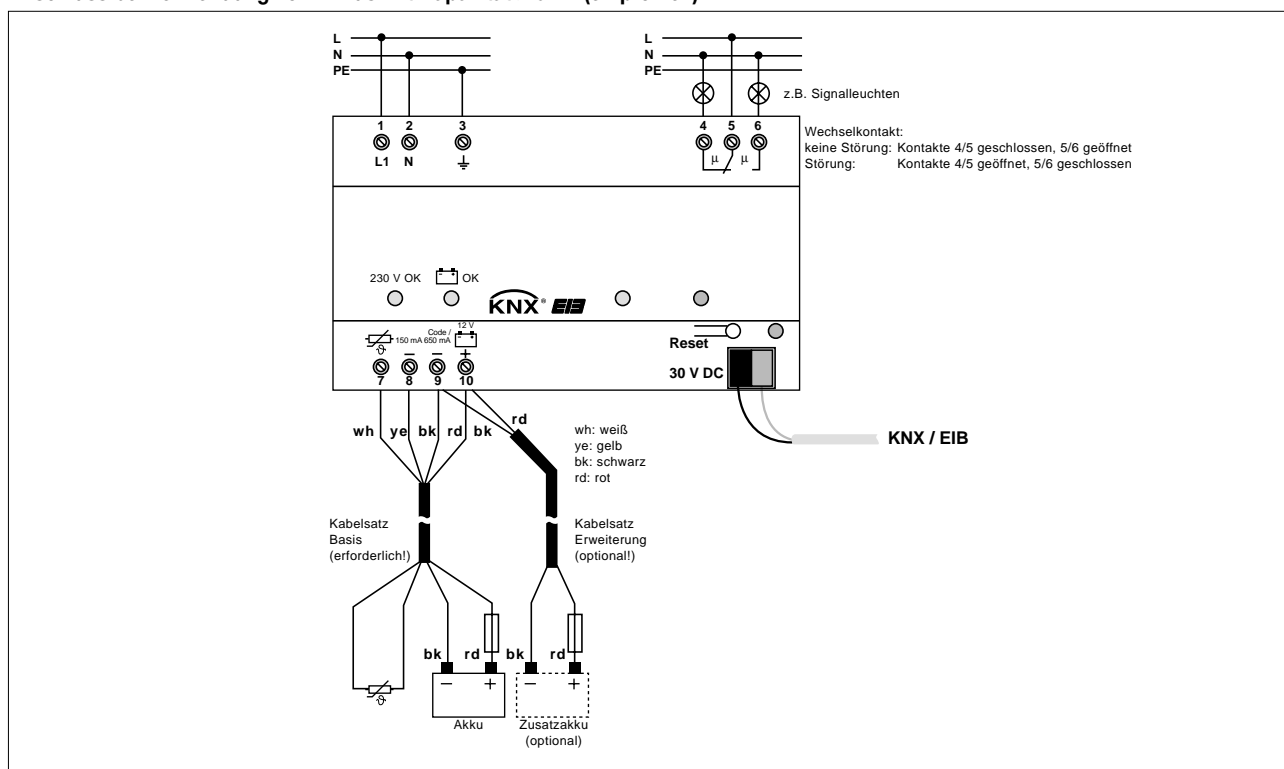
4 Technische Daten "Kabelsatz Erweiterung":

Ausführung: 2-adrige Anschlussleitung, vorkonfektioniert, inkl. Schmelzsicherung
Aderquerschnitt: 0,75 mm²
Kabellänge: 2 m
Aderanschluss:
Akku-Anschluss: rot: "+ 12 V DC Akku"
 schwarz: "- GND Akku"
 Aderendhülsen zum Anschluss an die unterbrechungsfreie Spannungsversorgung (USV).
 Fasten-Buchsen und Pol-Schuhe zum Anschluss an den Akku.
 Die Anschlüsse sind gemäß den Anschlussbildern herzustellen.

Schmelzsicherung
Art: Nutzeraustauschbare Sicherung mit In-Line-Sicherungshalter mit Bajonett-Verschluss.
Typ: 5 x 20 mm, träge, "T 6,3 H 250 V"
 Ausschaltvermögen 1.500 A

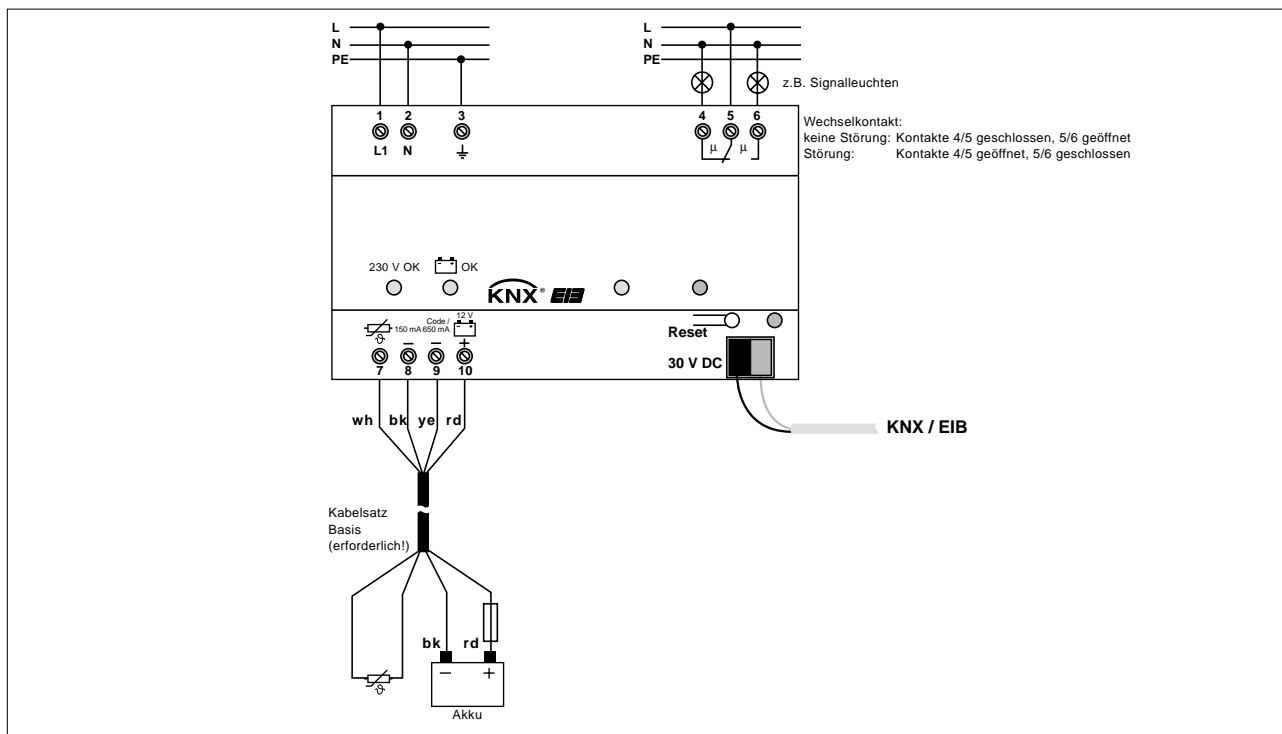
Anschlussbild und Klemmenbelegung:

Anschluss bei Verwendung von Akkus mit Kapazität > 5 Ah (empfohlen)



4 Anschlussbild und Klemmenbelegung (Fortsetzung):

Anschluss bei Verwendung von Akkus mit Kapazität < 5 Ah



Bemerkungen zur Hardware

• Akkus und Kabelsätze:

- Bevorzugt sollten Akkus mit einer Einzelkapazität von 12 Ah eingesetzt werden. Möglich sind jedoch auch Akkus mit folgenden Kapazitäten: 1 Ah, 7 Ah, 17 Ah. Anschlussbilder beachten!
 - Die Überbrückungszeit bei einem Netzausfall ist abhängig von der Gesamtkapazität der angeschlossenen Akkus und der Auslastung der KNX/EIB Linie. Bei voller Linienauslastung ergeben sich bei Verwendung von neuwertigen und vollständig geladenen 12 VDC / 12 Ah Akkus die folgenden Überbrückungszeiten:

1 x Akku	ca. 5,5 Stunden
2 x Akkus	ca. 11 Stunden
 - Die Bleigel-Akkumulatoren dürfen ausschließlich mit den vorkonfektionierten Kabelsätzen an die unterbrechungsfreie Spannungsversorgung angeschlossen werden! Der Basis-Kabelsatz ist immer erforderlich, sobald ein Akku an die Spannungsversorgung angeschlossen wird. Wenn ein zweiter Akku angeschlossen werden soll, muss der Erweiterungs-Kabelsatz verwendet werden.
 - Es ist nur zulässig, maximal 2 Akkumulatoren gleichen Typs parallel an die unterbrechungsfreie Spannungsversorgung anzuschließen!
 - Die maximale Ladezeit der an die Spannungsversorgung angeschlossenen Akkus (12 V / 12 Ah) beträgt




1 x Akku	ca. 28 Stunden
2 x Akkus	ca. 56 Stunden

Nach einem Netzausfall (entladene Akkus) müssen die Akkumulatoren wieder aufgeladen werden. Dazu muss die Netzspannung ausreichend lange eingeschaltet bleiben. Andernfalls steht bei einem erneuten Netzspannungsausfall nicht die maximale Überbrückungszeit zur Verfügung.
 - Aufgrund der Haltbarkeit sollten die verwendeten Akkumulatoren ca. alle 4 Jahre ausgetauscht werden, um die maximale Netzausfall-Überbrückungszeit zu gewährleisten.
 - Im Abstand von ca. 15 Minuten führt die unterbrechungsfreie Spannungsversorgung selbstständig einen Akku-Test aus. Wenn beim Test ein Akku-Fehler erkannt wird, schaltet der potenzialfreie Wechselkontakt in Störstellung (Kontakt 5/6 geschlossen) und die LED "OK" erlischt. Die LED blinkt bei verpoltem Akkuanschluss. Wenn die Ursache des Akku-Fehlers behoben wird, geht der potenzialfreie Wechselkontakt in Ruhestellung zurück und die Akku-LED leuchtet statisch grün. Die Störungsmeldung wird nicht gespeichert. Ein Akku-Test wird auch nach einem Reset ausgeführt, sodass durch Drücken der Reset-Taste ein Test erzwungen wird.
- Hinweis:** Im ungünstigsten Fall kann es bis zu 15 Minuten nach dem Auftreten der Störung dauern, bis ein Akkufehler erkannt und angezeigt wird. Ebenso kann es nach der Beseitigung der Störungsursache 15 Minuten dauern, bis der Wechslerkontakt wieder in seine Ruhestellung zurück fällt.
- Die Bleigel-Akkumulatoren sollten vorzugsweise innerhalb von geeigneten Universalverteilern montiert werden. Auf diese Weise werden die Akkus beim Einsatz von Schlössern auch gegen unbefugten Zugriff geschützt.
 - Wenn kein Akku an die Spannungsversorgung angeschlossen ist, dann ist die LED "OK" dauerhaft aus.

4 Bemerkungen zur Hardware

- Temperaturfühler:
 - Wenn ein Akku an die unterbrechungsfreie Spannungsversorgung angeschlossen wird, dann muss auch unbedingt der Temperaturfühler angeschlossen werden! Es darf nur der im Basis-Kabelsatz integrierte Fühler verwendet werden!
 - Der Temperaturfühler sollte mit dem am Basis-Kabelsatz angeschlossenen Akku möglichst guten thermischen Kontakt haben. Idealerweise wird der Fühler am Akku-Gehäuse mit Klebeband festgeklebt.

- Montage:
 - Die unterbrechungsfreie Spannungsversorgung ist ausschließlich in Verteilerkästen oder in Schaltschränken auf einer 35 mm Hutschiene zu installieren. Es ist durch ausreichende Belüftung sicherzustellen, dass der zulässige Betriebstemperaturbereich nicht überschritten wird.
 - Durch die unterbrechungsfreie Spannungsversorgung erfolgt keine rückseitige Kontaktierung zu einer Datenschiene. Sollen Datenschiene gespeist werden, sind zusätzlich Datenschieneverbinder einzusetzen.


- Inbetriebnahme:
 - Nach dem ordnungsgemäßen Anschluss aller Leitungen kann die Netzspannung eingeschaltet werden. Für einen kurzen Funktionstest leuchten alle LED dreimal kurz auf. Im Anschluss leuchtet die grüne LED "230 V OK" dauerhaft. Falls ein Akku angeschlossen ist, leuchtet auch die grüne LED "  OK". Die unterbrechungsfreie Spannungsversorgung ist betriebsbereit.
 - Wurde ein defekter Akku angeschlossen oder wurde der Akkuanschluss verpolt, dann blinkt die grüne LED "  OK" und der Wechslerkontakt geht in Störstellung (Kontakt 5/6 geschlossen). In diesem Fall ist der Akku zu tauschen oder der Anschluss polungsrichtig herzustellen.
 - **Hinweis:** Im ungünstigsten Fall kann es bis zu 15 Minuten nach der Inbetriebnahme dauern, bis ein Akkufehler erkannt und angezeigt wird. Ebenso kann es nach der Beseitigung der Störungsursache 15 Minuten dauern, bis die grüne LED "  OK" wieder dauerhaft leuchtet.
 - Die unterbrechungsfreie Spannungsversorgung kann auch ohne Netzspannung im Überbrückungsbetrieb in Betrieb genommen werden. Voraussetzung ist, dass der angeschlossene Akku vollständig geladen ist. Nach dem ordnungsgemäßen Anschluss des Akkus und der Buslinie kann durch Drücken der Reset-Taste ein Akku-Test erzwungen werden. Wenn im Zuge des Tests keine Störung erkannt wurde, schaltet die Spannungsversorgung auf Akkubetrieb um und speist die Buslinie.
 - Ein Akkubetrieb der Spannungsversorgung ohne angeschlossene Netzspannung nach der Inbetriebnahme sollte nicht lange bestehen bleiben, um eine stärkere Entladung des angeschlossenen Akkus zu verhindern.

- Resetverhalten:
 - Durch Betätigung der Reset-Taste wird auf der angeschlossenen KNX/EIB Linie ein Reset erzeugt. Bei einem Reset wird die Buslinie spannungsfrei geschaltet, sodass die angeschlossenen Busteilnehmer in den Grundzustand zurückversetzt werden. Um einen 'sauberen' Reset-Vorgang aller Teilnehmer am Bus zu gewährleisten, erzeugt die unterbrechungsfreie Spannungsversorgung 20 Sekunden lang einen Reset, unabhängig davon, wie lange die Reset-Taste betätigt wird. Während des Resets leuchtet die rote Reset-LED.

- Überwachung der Buslinie:
 - Überlast/ Kurzschluss:
 - Bei einer Überlastung der Buslinie leuchtet die rote LED "Überlast" auf. Verursacht die Überlast Busströme von mehr als 1,2 A (z.B. bei einem Kurzschluss), dann wird die Ausgangsspannung automatisch abgeregelt und die grüne LED "Betrieb" erlischt. Eine kurzzeitige Überlast führt in der Regel nicht zu Problemen in der Anlage. Ist die Buslinie allerdings für länger als 10 Sekunden überlastet oder kurzgeschlossen, schaltet zusätzlich der potenzialfreie Wechselkontakt in Störstellung. Die Störungsmeldung wird im Relaiskontakt gespeichert (vgl. "Störmeldung").
 - Überspannung:
 - Tritt auf der Buslinie eine Überspannung auf, dann blinkt die rote LED "Überlast". Der potenzialfreie Wechselkontakt geht in Störstellung.
 - Die unterbrechungsfreie Spannungsversorgung führt automatisch einen Busreset aus. Während des Resets leuchtet die rote Reset-LED. Die Störungsmeldung wird im Relaiskontakt gespeichert (vgl. "Störmeldung").
 - Treten gleichzeitig Überlast und Überspannung auf, dann hat die Meldung der Überspannung eine höhere Priorität, d.h. die rote LED "Überlast" blinkt und es wird automatisch ein Busreset ausgeführt. Die Störungsmeldung wird im Relaiskontakt gespeichert (vgl. "Störmeldung").

- Störmeldung:
 - Die unterbrechungsfreie Spannungsversorgung überwacht permanent die angeschlossene Buslinie, die Netzspannung und die Akku-Spannung. Bei Störungen erlischt die grüne LED "Betrieb". Die Ursache der Störung wird durch die verschiedenen LED auf der Gerätefront und durch den Störmeldungskontakt gemäß der folgenden Tabelle angezeigt.

4 Bemerkungen zur Hardware

LED "230 V OK"	LED  OK"	LED "Betrieb"	LED "Überlast"	Störmeldungs-kontakt	LED Reset	Zustand/ Störungsursache
grün	grün	grün	aus	Ruhe	aus	Normalbetrieb
grün	grün	grün	aus	Ruhe	rot	Reset ist aktiv.
grün	grün	grün	blinkt rot	Störung	rot	Überspannung, automa-tischer Reset ist aktiv.
grün	grün	grün	blinkt rot	Störung	aus	Überspannungsstörung gespeichert, Fehler behoben.
aus	grün	grün	aus	Störung	aus	Netzausfall, Akkubetrieb.
grün	aus	grün	aus	Störung	aus	Kein Akku, Akkufehler oder Akku leer.
aus	aus	aus	aus	Störung	aus	Netzausfall und kein Akku, Akkufehler oder Akku leer.
grün	grün	grün	aus*	rot	aus	Überlast oder Kurzschluss.
aus	grün	grün	aus*	rot	aus	Überlast o. Kurzschluss und Netzausfall, Akkubetrieb.
grün	aus	grün	aus*	rot	aus	Überlast o. Kurzschluss, kein Akku, Akkufehler o. leer
grün	grün	grün	aus*	blinkt rot	aus	Überspannung
aus	grün	grün	aus*	blinkt rot	aus	Überspannung und Netzausfall, Akkubetrieb.
grün	aus	grün	aus*	blinkt rot	aus	Überspannung und kein Akku, Akkufehler o. leer.
grün	grün	grün	rot	Störung	aus	Überlast, Ausgangsspannung OK.
aus	grün	grün	rot	Störung	aus	Überlast, Ausgangsspannung OK, Netzausfall, Akkubetr.
grün	aus	grün	rot	Störung	aus	Überlast, Ausgangsspannung OK, Netzbetrieb, kein Akku
-	blinkt grün	-	-	Störung	aus	Akku defekt oder Akku-Anschluss verpolt.

*: grün oder aus / -: Zustand irrelevant.

Bei Überlast oder Überspannung am Busausgang wird die Störungsmeldung gespeichert. In diesem Fall bleiben der potenzialfreie Wechselkontakt und die entsprechende LED weiterhin in Störstellung, auch wenn die Ursache für die Störung nicht mehr vorliegt und die Buslinie wieder mit Spannung versorgt wird. Dabei kann die Anlage wieder ordnungsgemäß funktionieren, dennoch muss ein Servicetechniker die Fehlerursache entfernen, da sonst immer wieder Störungen auftreten können. Ist die Störung behoben, kann der gespeicherte Alarm durch einmaliges Drücken der Reset-Taste quittiert und gelöscht werden. Der potenzialfreie Kontakt schaltet in seine Ruhestellung und die LED nimmt den Zustand des Normalbetriebs ein. Beim zweiten Drücken des Reset-Tasters wird dann ein Busreset durchgeführt. Ist die Störung nicht behoben, wird durch das Drücken des Reset-Tasters zwar ein Busreset durchgeführt, die Störung bleibt aber weiterhin gespeichert, der potenzialfreie Wechselkontakt und die LED bleiben in Störstellung.

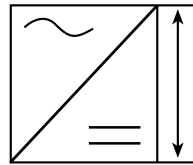
- Bei einem Ausfall der Netzspannung wird die Buslinie aus dem angeschlossenen Akkumulator versorgt, d. h. der Ausfall stört die Busspannung nicht. Wenn die Netzspannung ausfällt, dann schaltet der potenzialfreie Wechselkontakt in Störstellung und die LED "230 V OK" erlischt. Kehrt die Netzspannung zurück, dann geht der potenzialfreie Wechselkontakt zurück in seine Ruhestellung und die LED leuchtet grün. Die Störungsmeldung wird nicht gespeichert.
- Zur Weiterleitung von Störungsmeldungen können beispielsweise LED oder Signalleuchten an den Störmeldungskontakt angeschlossen werden. Ebenso kann eine Meldung automatisch an einen Servicetechniker weitergeleitet werden, wenn an dem Störmeldungskontakt ein z.B. geeignetes Telefonwahlgerät angeschlossen ist.

5

ETS-Suchpfad:

Produktfamilie: Systemgeräte
 Produkttyp: Spannungsversorgung /
 Unterbrechungsfreie Spannungsversorgung 640 mA

ETS-Symbol



6

Applikationen:

Nr.	Kurzbeschreibung:	Name:	Version:
1	Keine Applikation!	-	-