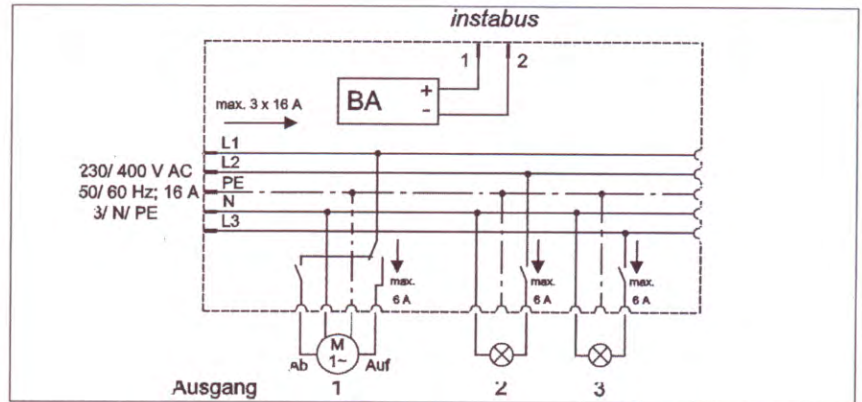
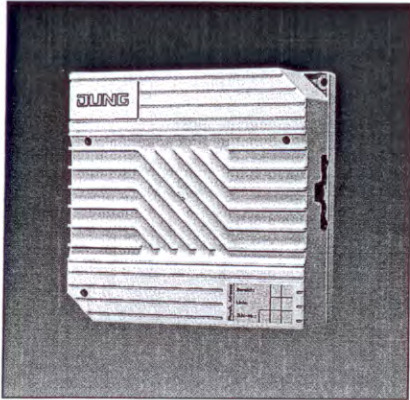


Aktor AP

1



2

instabus-Mehrfachschaltaktor

ETS-Produktfamilie: Ausgabe
 Produkttyp: Binärausgang mix.
 im AP-Gehäuse
 1 Ausgang Jalousie
 2 Binärausgänge 230 V AC

Art.-Nr.

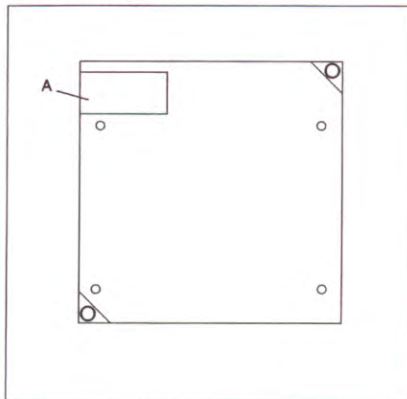
2121.310 AP

3

Funktionsbeschreibung:

Der Schaltaktor empfängt Telegramme über den *instabus EIB* und schaltet über die Verteilerausgänge mit zwei Schaltausgängen und einem Jalousieausgang die angeschlossenen Verbraucher. Alle an das Gerät herangeführten Leitungen werden mit Steckverbindern/Steckern an das Gerät angeschlossen. Die zugeführte Leistung wird als Durchgangsverdrahtung von Verteiler zu Verteiler geschleift.

Darstellung:



Abmessungen:

Breite: 168 mm
 Höhe: 168 mm
 Tiefe: 64 mm

Bedienelemente:

A) Schiebedeckel (mit dem darunter liegenden Busankoppler)

4 Technische Daten:

Versorgung extern

Spannung: 230/400 V, 50 – 60 Hz
Anschluß: über Steckverbinder Art.-Nr. 2121.310 ST

Versorgung instabus EIB

Spannung: 24 V DC (+ 6 V / - 4 V)
Leistungsaufnahme: max. 150 mW
Anschluß: über Steckverbinder Art.-Nr. 2121.310 ST (an Klemme 1/2 → *instabus +/-*)

Ausgang

Anzahl: 3
Schalertyp: 2 Schließer (Binärausgänge) und 1 Wechsler (Jalousieausgang)
Nennspannung: 230 V AC
Nennstrom: 6 A
Anschluß: über Steckverbinder Art.-Nr. 2121.310 ST
Schaltleistung: 1480 W ohmsche Last
1000 W Glühlampen
1000 W HV-Halogen
200 W NV-Halogen, gewickelter Trafo
250 W Quecksilberdampf-Lampen
500 W Leuchtstofflampen unkompensiert
2 x 500 W Leuchtstofflampen Duo-Schaltung
300 W Leuchtstofflampen parallel kompensiert

Bemerkung: Über den Netzanschluß darf ein Dauerstrom von max. 3 x 16 A fließen.

Schutzart: IP 20
Isolationsspannung: nach V VDE 0829 Teil 230
Prüfzeichen: EIB
Umgebungstemperatur: - 5 °C bis + 45 °C
Lager-/Transporttemperatur: - 25 °C bis + 75 °C
Befestigungsart: durch im Boden integrierte Befestigungslöcher (Ø 5,5 mm)

5 ETS-Suchpfad:

Produktfamilie: Ausgabe
Produkttyp: Binärausgang mix.

ETS-Symbol



6 Applikationen:

Kurzbeschreibung:	Name:	Version:
Schalten von zwei Gruppen von Lasten und einer Jalousie	1Jal/2Aus (S) 201B01	1

Applikationsbeschreibung: Schalten von zwei Gruppen von Lasten und einer Jalousie, 1Jal/2Aus (S) 201B01

Funktionsbeschreibung mit werkseitig eingestellten Parametern:

Der Jalousieschaltausgang A1 kann in der Jalousiefahrt (Langzeitbetrieb) und in der Lamellenverstellung (Kurzzeitbetrieb) arbeiten. Das Umschalten der Richtung geschieht um ca. 0,2 s verzögert. Nach Empfang eines Telegrammes zur Jalousiefahrt fährt die Jalousie für eine Dauer von ca. 100 s; die entsprechende Dauer der Lamellenverstellung beträgt ca. 0,2 s. Die Sicherheitsfunktion ist gesperrt.

Die beiden Schaltausgänge A2 und A3 schalten unabhängig voneinander in Abhängigkeit von EIN-/AUS-Telegrammen.

Weiterhin parametrierbar ist das separate Sperren der Ausgänge. Mittels dieser Funktion lassen sich die Ausgänge "einfrieren". Während aktiver Sperre (Objekt 5 = "1") erhaltene Daten werden verworfen. Das Sperrojekt darf nicht für sicherheitsrelevante Anwendungen eingesetzt werden, da die Sperre nach Busspannungsausfall bei Busspannungswiederkehr deaktiv ist.

6 Anzahl der Adressen (max): 13
Anzahl der Zuordnungen (max): 17

Kommunikationsobjekte:

Objekt:	Funktion:	Name:	Typ:	Flag:
0	Jalousie A1	Lamelle/Stop	1 Bit	S, K, Ü
1	Jalousie A1	Auf/Ab	1 Bit	S, K, Ü
2	Sicherheit für Jalousie A1	Sicherheit	1 Bit	S, K, Ü
3	Schaltausgänge A2 und A3	Ausgang 2	1 Bit	S, K, Ü
4	Schaltausgänge A2 und A3	Ausgang 3	1 Bit	S, K, Ü
5	Sperrobjekt	Sperre	1 Bit	S, K, Ü

7 Parameter:

Beschreibung:	Werte:	Kommentar:
Sicherheit für Jalousie A 1		
Sicherheit (z.B. Windalarm)	gesperrt freigegeben	Das Gerät erwartet ein zyklisches Signal mit dem negierten Wert des festgelegten Sicherheitsobjekt-wertes. Fällt das Signal länger als die Überwachungszeit aus, wird die Sicherheitsfunktion aktiviert und die Jalousie fährt in die definierte Endlage. Die Sicherheitsfunktion kann gesperrt oder freigegeben werden.
Alarmwert (Sicherheitsobjekt)	1 0	Definiert, ob die Sicherheitsfunktion beim Sicherheitsobjektwert "0" oder "1" aktiviert wird.
Sicherheitsstellung	oben (auf) unten (ab)	Bestimmt, in welche Endlage die Jalousie bei aktivierter Sicherheitsfunktion fährt.
Überwachungszeit Basis	0,5 ms; 8,0 ms; 130 ms; 2,1 sec ; 33 sec	Überwachungszeit Basis
Überwachungszeit Faktor (1...255)	1 bis 255, 144	Überwachungszeit Faktor Zeit = Basis x Faktor
Jalousie A1		
Umschaltzeit Basis	0,5 ms; ; 8,0 ms ; 130 ms; 2,1 sec; 33 sec	Die Umschaltzeit bestimmt die Zeit, um die das Umschalten zwischen der Jalousiefahrt und der Lamellenverstellung verzögert wird.
Umschaltzeit Faktor (1...255)	1 bis 255, 24	
Jalousiefahrt (Auf/AB) Basis	0,5 ms; 8,0 ms; 130 ms; 2,1 sec ; 33 sec	Bestimmt die zeitliche Dauer der Jalousieabwärts- und Jalousieaufwärtsfahrt.
Abwärtsfahrt Faktor (1...255)	1 bis 255, 48	
Aufwärtsfahrt Faktor (1...255)	1 bis 255, 48	
Lamellenverstellung Basis	0,5 ms; 8,0 ms ; 130 ms; 2,1 sec; 33 sec	Bestimmt die zeitliche Dauer der Lamellenverstellung.
Lamellenverstellung Faktor (1...255)	1 bis 255, 24	Zeit = Faktor x Basis
Sperrobjekt wirkt auf Jal. A1	ja nein	Verhindert oder läßt die Funktion des Sperrobjektes in Bezug auf den Jalousieausgang A1 zu.

7

Parameter:

Beschreibung:

Werte:

Kommentar:

Schaltausgänge A2 und A3

Sperrojekt wirkt auf Ausg. A2

ja
nein

Verhindert oder läßt die Funktion des Sperobjektes in Bezug auf den Schaltausgang A2 zu.

Sperrojekt wirkt auf Ausg. A3

ja
nein

Verhindert oder läßt die Funktion des Sperobjektes in Bezug auf den Schaltausgang A3 zu.