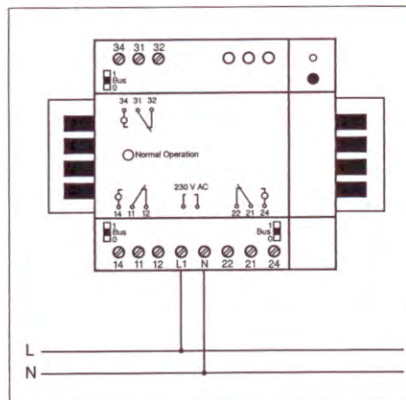
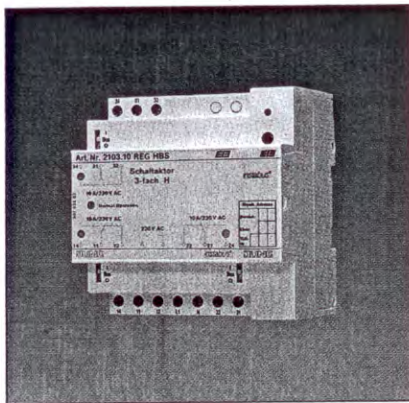


Aktor REG

1



11 → Außenleiter Kanal 1
 21 → Außenleiter Kanal 2
 31 → Außenleiter Kanal 3
 beliebige Außenleiter verwendbar
 12,14 → Abgangsklemmen Kanal 1
 22,24 → Abgangsklemmen Kanal 2
 32,34 → Abgangsklemmen Kanal 3

2

instabus-Schaltaktor

Art.-Nr.

3 Wechsler

2103.10 REGHBS

ETS-Produktfamilie: Ausgabe
 Produkttyp: Binärausgang 3-fach
 Handbetätigung: I-Bus-0
 mit Betriebsanzeige: grüne LED
 mit Statusanzeige: gelbe LED
 REG-Gehäuse 5 TE

3

Funktionsbeschreibung:

Der Schaltaktor empfängt Telegramme über den *instabus EIB* und schaltet mit drei potentialfreien Wechslerkontakten die angeschlossenen Verbraucher.

Das Gerät verfügt pro Kanal über eine gelbe LED (D), welche den Schaltzustand des zugehörigen Relais anzeigt:

LED ein: Ausgangsrelais ist eingeschaltet (Wechslerkontakte X1 und X4)

LED aus: Ausgangsrelais ist ausgeschaltet (Wechslerkontakte X1 und X2)

Eine grüne LED (C) zeigt den ordnungsgemäßen Betrieb des Gerätes an.

Auf dem Gehäuse ist pro Kanal ein Schalter (E) angebracht.

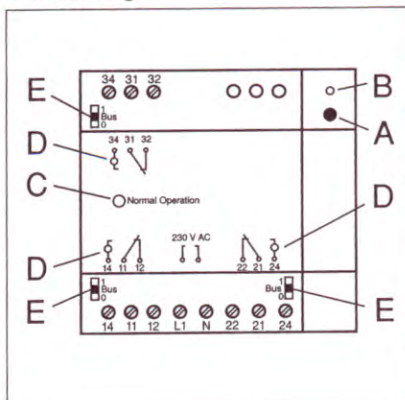
Mit diesem Schalter können folgende Relaisbetriebszustände bewirkt werden (Bus- und Netzspannung muß anliegen):

"1": Handbetrieb, Ausgangsrelais ist eingeschaltet (LED ein), Bustelegamme werden nicht ausgewertet.

"0": Handbetrieb, Ausgangsrelais ist ausgeschaltet (LED aus), Bustelegamme werden nicht ausgewertet.

"BUS": Bustelegamme werden ausgewertet, Relais nimmt Zustand des zugeordneten Kommunikationsobjekts an.

Darstellung:



Abmessungen:

Breite: 5 TE / 87,5 mm

Höhe: 90 mm

Länge: 58 mm

Bedienelemente:

A) Taste: Programmier-taste

B) LED rot: Programmier-LED

C) LED grün: Betriebsanzeige

D) 3 LED gelb: Statusanzeige

E) 3 Schalter: Handbetrieb