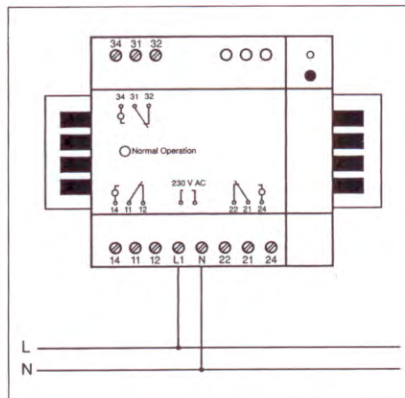
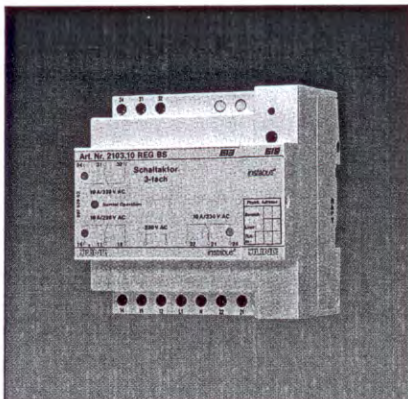


Aktor REG

1



11 → Außenleiter Kanal 1
 21 → Außenleiter Kanal 2
 31 → Außenleiter Kanal 3
 beliebige Außenleiter verwendbar
 12,14 → Abgangsklemme Kanal 1
 22,24 → Abgangsklemme Kanal 2
 32,34 → Abgangsklemme Kanal 3

2

instabus-Schaltaktor

Art.-Nr.

3 Wechsler

2103.10 REGBS

ETS-Produktfamilie: Ausgabe

Produkttyp: Binärausgang 3-fach

mit Betriebsanzeige: grüne LED

mit Statusanzeige: gelbe LED

REG-Gehäuse 5 TE

3

Funktionsbeschreibung:

Der Schaltaktor empfängt Telegramme über den *instabus EIB* und schaltet mit drei potentialfreien Wechslerkontakten die angeschlossenen Verbraucher.

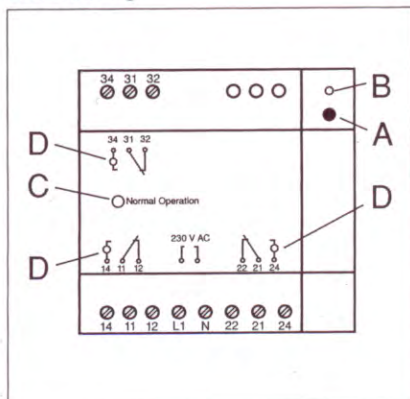
Das Gerät verfügt pro Kanal über eine gelbe LED (D), welche den Schaltzustand des zugehörigen Relais anzeigt:

LED ein: Ausgangsrelais ist eingeschaltet (Wechslerkontakte X1 und X4)

LED aus: Ausgangsrelais ist ausgeschaltet (Wechslerkontakte X1 und X2)

Eine grüne LED (C) zeigt den ordnungsgemäßen Betrieb des Gerätes an.

Darstellung:



Abmessungen:

Breite: 5 TE / 87,5 mm

Höhe: 90 mm

Länge: 58 mm

Bedienelemente:

A) Taste: Programmier­taste

B) LED rot: Programmier-LED

C) LED grün: Betriebsanzeige

D) 3 LED gelb: Statusanzeige