



Produktdokumentation

KNX Helligkeitsregler UP
Art.-Nr.: 2095 LUX



ALBRECHT JUNG GMBH & CO. KG
Volmestraße 1
D-58579 Schalksmühle

Telefon: +49.23 55.8 06-0
Telefax: +49.23 55.8 06-1 89
E-mail: mail.info@jung.de
Internet: www.jung.de
www.jung-katalog.de

Stand der Dokumentation: 05.05.2009
62650310

Inhalt

1	<u>Produktdefinition</u>	<u>3</u>
1.1	Produktkatalog	3
1.2	Anwendungszweck	3
2	<u>Montage, elektrischer Anschluss und Bedienung</u>	<u>4</u>
2.1	Sicherheitshinweise	4
2.2	Geräteaufbau	5
2.3	Montage und elektrischer Anschluss	6
2.4	Inbetriebnahme	8
3	<u>Technische Daten</u>	<u>9</u>
4	<u>Software-Beschreibung</u>	<u>10</u>
4.1	Software-Spezifikation	10
4.2	Software "Helligkeitsregler A01001"	11
4.2.1	Funktionsumfang	11
4.2.2	Hinweise zur Software	12
4.2.3	Objekttabelle	13
4.2.4	Funktionsbeschreibung	18
4.2.5	Parameter	20
5	<u>Anhang</u>	<u>27</u>
5.1	Stichwortverzeichnis	27

1 Produktdefinition

1.1 Produktkatalog

Produktname: Helligkeitsregler UP

Verwendung: Regler

Bauform: UP (unter Putz)

Art.-Nr.: 2095 LUX

1.2 Anwendungszweck

Das Gerät ist sowohl für eine einfache Helligkeits-Zweipunktregelung (schaltend) als auch für eine komfortable Konstantlichtregelung (dimmend) einsetzbar.

Bei der **Helligkeits-Zweipunktregelung** wird die Beleuchtung eingeschaltet, sobald der parametrierte untere Helligkeits-Grenzwert unterschritten ist. Hingegen wird die Beleuchtung ausgeschaltet, wenn der eingestellte obere Helligkeits-Grenzwert überschritten ist. Hierdurch ist der Helligkeitsregler auch in Anlagen einsetzbar, die ausschließlich mit schaltbaren Leuchten ausgestattet sind. Als ein Sonderfall der Helligkeits-Zweipunktregelung kann die Betriebsart "nur automatisches Einschalten" eingestellt werden. Bei dieser Betriebsart wird die Beleuchtung nur helligkeitsabhängig eingeschaltet und muss manuell oder beispielsweise über ein Zeitprogramm wieder ausgeschaltet werden. Als weiterer Sonderfall der Helligkeits-Zweipunktregelung kann die Betriebsart "nur automatisches Ausschalten" eingestellt werden. Bei dieser Betriebsart wird die Beleuchtung nur helligkeitsabhängig ausgeschaltet, nachdem sie zuvor manuell oder beispielsweise über eine Zeitautomatik eingeschaltet wurde.

Bei der **Konstantlichtregelung** wird die Beleuchtung - abhängig vom Leuchtmittel und der Installation - über Dimmfaktoren oder Steuereinheiten auf den vorgegebenen Helligkeits-Sollwert geregelt. In dieser Regelungsart kann der Helligkeits-Sollwert entweder als Parameter oder alternativ über den Bus durch ein Kommunikationsobjekt vorgewählt werden. Zusätzlich können im "Master-/Slave-Betrieb" bis zu vier weitere Leuchtgruppen als Slaves entweder auf den selben Wert oder auf jeweils einen anderen Wert gedimmt werden, der sich vom Master-Dimmwert um einen positiven oder negativen Offset unterscheidet. Eine oder mehrere Leuchtengruppen als Slave anzusteuern ist z. B. dann vorteilhaft, wenn sich mehrere Arbeitsplätze im Raum befinden, das Gerät aber nur über einem Arbeitsplatz installiert wurde. Je nachdem, ob die Slave-Arbeitsplätze näher am Fenster oder weiter entfernt vom Fenster liegen als der Master-Arbeitsplatz, muss die jeweilige Leuchtengruppe entsprechend dunkler oder heller gedimmt werden.

Das Gerät versorgt sich ausschließlich über die Busspannung.

Das Applikationsprogramm ist mit der ETS 2 ab Version V1.3 und mit der ETS 3 ladbar. Nach einem Programmiervorgang von Daten mit der ETS ist der Automatikbetrieb stets ausgeschaltet.

Das Gerät ist für eine feste Installation in trockenen Innenräumen geeignet.

2 Montage, elektrischer Anschluss und Bedienung

2.1 Sicherheitshinweise

Einbau und Montage elektrischer Geräte dürfen nur durch Elektrofachkräfte erfolgen. Dabei sind die geltenden Unfallverhütungsvorschriften zu beachten.

Bei Nichtbeachten der Anleitung können Schäden am Gerät, Brand oder andere Gefahren entstehen.

Lichtleitstab nicht kürzen, anschleifen oder anderweitig verändern.

2.2 Geräteaufbau

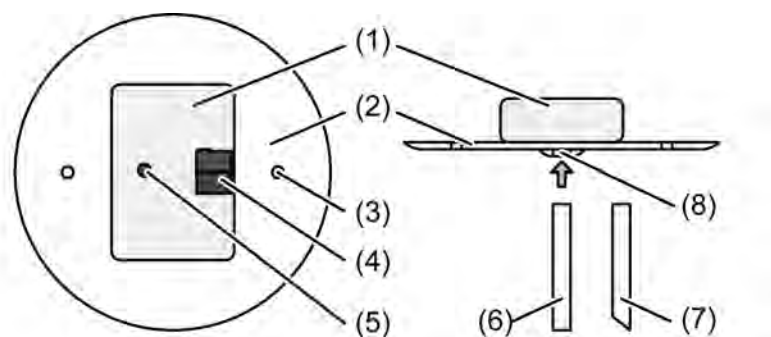


Bild 1: Helligkeitsregler UP

- (1) Helligkeitsregler
- (2) Deckel
- (3) Schraublöcher
- (4) KNX Anschlussklemme
- (5) Programmier-Taste
- (6) Lichtleitstab mit geradem Lichteinfall
- (7) Lichtleitstab mit schrägem Lichteinfall
- (8) Sensoröffnung und Programmier-LED (rot)

2.3 Montage und elektrischer Anschluss



GEFAHR!

Elektrischer Schlag bei Berühren spannungsführender Teile.
Elektrischer Schlag kann zum Tod führen.

Vor Arbeiten an Gerät alle zugehörigen Leitungsschutzschalter freischalten.
Spannungsführende Teile in der Umgebung abdecken!



GEFAHR!

Beim Anschließen von Bus- und Netzspannungsadern in einer gemeinsamen Dose kann die KNX-Busleitung mit Netzspannung in Berührung kommen.

Die Sicherheit der gesamten KNX-Installation wird gefährdet. Personen können auch an entfernten Geräten einen elektrischen Schlag erhalten.

Bus- und Netzspannungsleitungen nicht gemeinsam im Anschlussraum des Geräts (UP- / AP-Dose) platzieren.

Montageort auswählen

Das Gerät misst die Helligkeit auf einer Arbeitsfläche. Den Montageort so wählen, dass die Arbeitsfläche einwandfrei erfasst wird.

Direkt auf den Sensor fallendes oder von glänzenden Flächen reflektiertes Licht verfälscht das Messergebnis und beeinträchtigt die Regelung. Für störungsfreien Betrieb muss der Regler ausschließlich diffus reflektiertes Licht messen.

- i** Im Auslieferungszustand ist die Lichtmessung für die Montage in 2,50 m Höhe unmittelbar über einer Arbeitsfläche in 0,75 m Höhe mit ca. 30 % Reflexion optimiert. Bei abweichenden Einbausituationen den Regler kalibrieren (siehe Seite 8).
- i** Das Gerät ist für eine feste Installation in trockenen Innenräumen geeignet.
 - Den Helligkeitsregler unmittelbar über der Arbeitsfläche an die Raumdecke montieren (Bild 2).

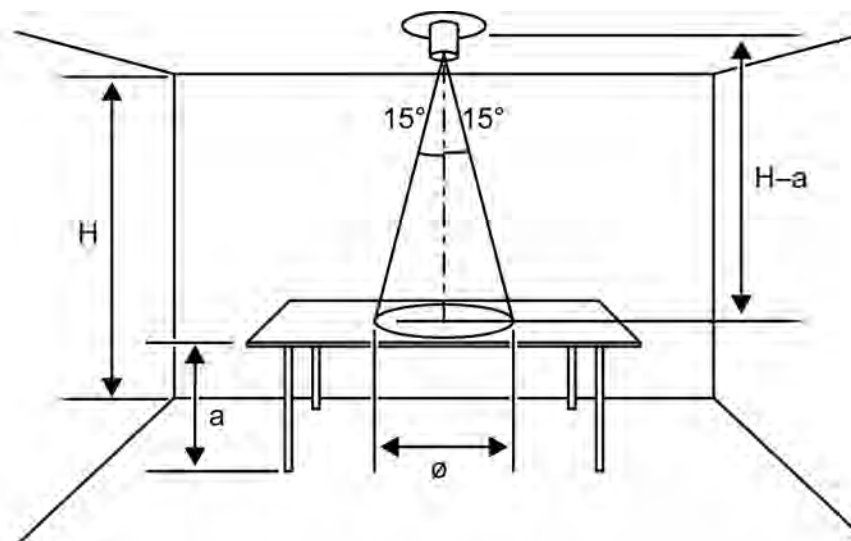


Bild 2: Lichtleitstab mit geradem Lichteinfall

H Raumhöhe

a Höhe der Arbeitsfläche

ø Durchmesser der Messfläche: $\varnothing = (H - a) \cdot 0,54$

- Wenn die Montage nicht unmittelbar über Arbeitsfläche möglich ist, den Helligkeitsregler seitlich versetzt montieren (Bild 3). Der Erfassungskegel liegt dann seitlich von der zu messenden Fläche.

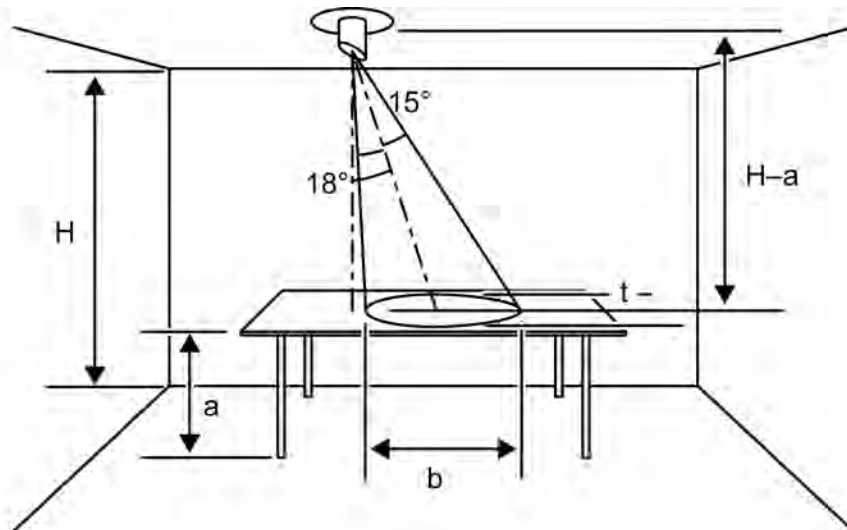


Bild 3: Lichtleitstab mit schrägem Lichteinfall

- b Breite der Messfläche: $b = (H - a) \cdot 0,6$
t Tiefe der Messfläche: $t = (H - a) \cdot 0,56$

Unterputz-Gerät montieren und anschließen

Gerätedose nach DIN 49073 verwenden. Die Schraublöcher (3) im Deckel (2) passen auf die Kontur der Gerätedose.

- Gerät (1) mit KNX Anschlussklemme (4) an die Busleitung anschließen.
- Physikalische Adresse vergeben (siehe Kapitel 2.4. Inbetriebnahme).
- Gerät in Gerätedose einsetzen.
- Deckel (3) mit beiliegenden Befestigungsschrauben mit der Gerätedose verschrauben.

2.4 Inbetriebnahme

Nachdem das Gerät an den Bus angeschlossen und an der Decke montiert wurde, kann es in Betrieb genommen werden. Die Inbetriebnahme beschränkt sich im Wesentlichen auf das Programmieren durch die ETS, auf das Einsetzen des Lichtleitstabes und auf das Kalibrieren des Helligkeitssensors.

Physikalische Adresse und Anwendungssoftware laden

Die Programmier-LED befindet sich in der Sensoröffnung (8) auf der Vorderseite des Geräts. Das Gerät ist angeschlossen und betriebsbereit.

Im ETS-Projekt muss ein entsprechendes Gerät angelegt und konfiguriert sein.

- Busspannung einschalten.
- Programmiermodus aktivieren: Programmier Taste (5) betätigen.
Die Programmier-LED blinkt.
- Physikalische Adresse mit Hilfe der ETS programmieren.
Die Programmier-LED erlischt.
- Gerät mit physikalischer Adresse beschriften.
- Applikationsdaten mit Hilfe der ETS in das Gerät laden.

Lichtleitstab mit geradem Lichteinfall einsetzen

Regler sitzt unmittelbar über der Arbeitsfläche (Bild 2).

- Lichtleitstab mit geradem Lichteinfall (6) ca. 10 mm in die Sensoröffnung (8) einsetzen.

Lichtleitstab mit schrägem Lichteinfall einsetzen

Regler sitzt seitlich über der Arbeitsfläche (Bild 3).

- Lichtleitstab mit schrägem Lichteinfall (7) ca. 10 mm in die Sensoröffnung (8) einsetzen.
- Lichtleitstab (7) so ausrichten, dass die längere Seite des Lichtleitstabs zur zu messenden Arbeitsfläche hin zeigt.

i Bei Verwendung des Lichtleitstabs mit schrägem Lichteinfall den Regler unbedingt kalibrieren.

Regler kalibrieren

Montagehöhe, Beleuchtungssituation und Reflexionsgrad der Oberflächen der Raumausstattung beeinflussen den Regler. Für eine möglichst genaue Konstantlichtregelung oder Helligkeitsmessung, oder wenn der Lichtleitstab mit schrägem Lichteinfall (7) verwendet wird, den Regler kalibrieren.

Die Kalibrierung des Reglers erfolgt über ein Bustelegramm "Sollwert kalibrieren". Die Programmierung des Reglers muss den Empfang dieses Telegramms ermöglichen.

Den Regler mit möglichst geringem Tageslichteinfall kalibrieren. Ggf. den Raum verdunkeln.

Kalibriertes Luxmeter verwenden.

- Zu regelnde Beleuchtung über der Arbeitsfläche einschalten.
- Beleuchtungsstärke auf der Arbeitsfläche messen.
- Beleuchtung so einstellen, dass das Luxmeter den gewünschten Sollwert anzeigt, z. B. 500 lx.
- Telegramm "Sollwert kalibrieren" über den Bus an den Regler senden.

i Weiterführende Informationen zur Kalibrierung sind im Kapitel 4. "Software-Beschreibung" nachzulesen.

3 Technische Daten

KNX

KNX Medium
Inbetriebnahmemodus
Nennspannung KNX
Stromaufnahme KNX

TP 1
S-Mode
DC 21 V ... 32 V SELV
15 mA

Sensor

Messbereich

0 ... 2000 lx

Allgemein

Prüfzeichen
Schutzart
Schutzklasse
Umgebungstemperatur
Lager-/Transporttemperatur
Relative Feuchte
Gewicht
Abmessung L×B×H (ohne Deckel)

KNX / EIB
IP 20
III
-5 ... +45 °C
-25 ... +70 °C
max. 93 % (keine Betauung)
ca. 30 g
50×35×15 mm

4 Software-Beschreibung

4.1 Software-Spezifikation

ETS-Suchpfade: Phys. Sensoren / Helligkeit / Helligkeitsregler UP

Konfiguration: S-mode standard

AST-Typ: "00"_{Hex} / "0"_{Dez}

AST-Verbindung: kein Verbinder

Applikationsprogramm:

Nr.	Kurzbeschreibung	Name	Version	ab Maskenver- sion
1	Helligkeitsregler mit schaltender Zweipunktregelung oder dimmender Konstantlichtregelung.	Helligkeitsregler A01001	0.1	2.5

4.2 Software "Helligkeitsregler A01001"

4.2.1 Funktionsumfang

- Zweipunktregelung (schaltend) oder Konstantlichtregelung (dimmend über Wert) konfigurierbar.
- Bei Konstantlichtregelung: Anzahl (0...4) zusätzlich und unterschiedlich über einen Helligkeitswert zu dimmende Leuchtengruppen (Slaves) einstellbar.
- Sonderfall bei Zweipunktregelung: "nur automatisches Einschalten" und "nur automatisches Ausschalten" der Beleuchtung möglich.
- Senden des gemessenen Helligkeitswerts als 2-Byte Wert auf den Bus. Senden bei Änderung, bei Leseanfrage oder auch zyklisch.
- Bei Bedarf zyklisches Senden der Schalt- und Dimmwertbefehle zur Lichtregelung.
- Verhalten bei Busspannungswiederkehr in der ETS parametrierbar.
- Sollwertvorgabe für Helligkeitsregelung per Parameter oder über Bus durch 2-Byte Kommunikationsobjekte.
- Kalibrierung des vom Gerät ermittelten Sensor-Helligkeitswerts durch unabhängige Referenzmessung und Bustelegramm.
- Der Automatikbetrieb der Helligkeitsregelung kann durch eine manuelle Bedienung der Beleuchtungsanlage (z. B. durch Handbedienung an einem Tastsensor) bedarfsorientiert deaktiviert werden.

4.2.2 Hinweise zur Software


ETS

Das Applikationsprogramm ist mit der ETS 2 ab Version V1.3 und mit der ETS 3 ladbar. Nach einem Programmiervorgang von Daten mit der ETS ist der Automatikbetrieb stets ausgeschaltet.

4.2.3 Objekttabelle

Anzahl der Kommunikationsobjekte:	17
Anzahl der Adressen (max):	100
Anzahl der Zuordnungen (max):	120
Dynamische Tabellenverwaltung:	nein
Maximale Tabellenlänge:	---

Funktion: Freigabesteuerung

Objekt	Funktion	Name	Typ	DPT	Flag
 ⁰	Ein / Aus	Präsenz	1 Bit	1.001	K, S, Ü, -


Beschreibung Dieses Objekt kann mit dem von einem Präsenzmelder oder Präsenztaster gesendeten Ein/Aus-Schaltbefehl verknüpft werden. Über dieses Objekt werden sowohl die Helligkeits- oder Konstantlichtregelung als auch gleichzeitig der Automatikbetrieb des Helligkeitsreglers (vgl. Objekt 1) ein- oder ausgeschaltet.

Ist der Präsenz-Status = AUS und wird ein Telegramm Präsenz = EIN empfangen, werden Regelung und Automatikbetrieb eingeschaltet. Ist dagegen der Präsenz-Status = EIN und wird dann ein weiteres Telegramm Präsenz = EIN empfangen, so wird der Status des Objekts "Automatikbetrieb" hierdurch nicht geändert (d. h. ein ggf. nicht freigegebener Automatikbetrieb bleibt weiterhin gesperrt).

Wenn der Präsenz-Status = AUS ist, ein Telegramm Präsenz = EIN empfangen wird und die Raumhelligkeit unter dem parametrisierten Sollwert liegt, wird bei der Helligkeits-Zweipunktregelung die Beleuchtung eingeschaltet. Bei der Konstantlichtregelung wird für diesen Fall die Parametrierung unterschieden. Entweder wird die Beleuchtung eingeschaltet (auf den beim Aktor parametrisierten Einschaltwert) und anschließend automatisch gedimmt, oder es wird sofort ein Dimmwert-Telegramm ausgesendet. Die Regelung versucht in jedem Fall, die Helligkeit auf den Sollwert einzuregeln.

Ist es bei Empfang von Präsenz = EIN dagegen hell genug im Raum, wird die Beleuchtung durch die eingeschaltete Helligkeits- oder Konstantlichtregelung erst später automatisch eingeschaltet, wenn die Raumhelligkeit unter den Sollwert gesunken ist.


Funktion: Freigabesteuerung

Objekt	Funktion	Name	Typ	DPT	Flag
 ¹	Ein / Aus	Automatikbetrieb	1 Bit	1.001	K, S, -, L

Beschreibung Dieses Objekt kann beispielsweise mit einem Taster verknüpft werden, über den der Automatikbetrieb des Helligkeitsreglers ein- oder ausschaltbar sein soll. Auf diese Weise kann die Helligkeits- oder Konstantlichtregelung freigegeben und auch gesperrt werden.


Durch den Befehl Automatikbetrieb = AUS wird bei aktivierter Helligkeitsregelung das automatische Ansteuern der Beleuchtung durch Schalten- oder Dimmwertbefehle unterbrochen. Bei der Konstantlichtregelung wird hierdurch der aktuelle Helligkeitszustand der Beleuchtung eingefroren. Die Beleuchtung kann anschließend vom Raumnutzer dauerhaft auf einen beliebigen Wert gedimmt werden, ohne dass der Beleuchtungszustand sofort wieder von der Konstantlichtregelung übersteuert und verändert wird. Empfängt das Gerät den Befehl Automatikbetrieb = EIN, wird die Lichtregelung wieder freigegeben.

Funktion: Manuelle Bedienung

Objekt	Funktion	Name	Typ	DPT	Flag
 ²	Schalten	Automatik AUS über	1 Bit	1.001	K, S, -, -


Beschreibung Hier ist diejenige Gruppenadresse einzutragen, über die die Beleuchtung im Bedarfsfall manuell geschaltet wird. Bei Empfang eines Schaltbefehls über dieses Objekt wird die Helligkeits- oder Konstantlichtregelung deaktiviert. Der Telegramminhalt (0 oder 1) ist hierbei nicht relevant. Die Beleuchtungseinstellung wird dann vom Regler solange nicht mehr verändert, bis über das Objekt 1 der Automatikbetrieb wieder eingeschaltet wird.

Funktion: Manuelle Bedienung

Objekt	Funktion	Name	Typ	DPT	Flag
 ³	Dimmen	Automatik AUS über	4 Bit	3.007	K, S, -, -


Beschreibung Hier ist diejenige Gruppenadresse einzutragen, über die die Beleuchtung im Bedarfsfall manuell gedimmt wird. Bei Empfang eines Dimmbefehls über dieses Objekt wird die Helligkeits- oder Konstantlichtregelung deaktiviert. Der Telegramminhalt (heller oder dunkler) ist hierbei nicht relevant. Die Beleuchtungseinstellung wird dann vom Regler solange nicht mehr verändert, bis über das Objekt 1 der Automatikbetrieb wieder eingeschaltet wird.

Funktion: Manuelle Bedienung

Objekt	Funktion	Name	Typ	DPT	Flag
 ⁴	Dimmwert	Automatik AUS über	1 Byte	5.001	K, S, -, -


Beschreibung Hier ist diejenige Gruppenadresse einzutragen, über die die Beleuchtung im Bedarfsfall manuell auf einen Dimmwert gesetzt wird. Bei Empfang eines Dimmwertbefehls über dieses Objekt wird die Helligkeits- oder Konstantlichtregelung deaktiviert. Der Telegramminhalt (Dimmwert in %) ist hierbei nicht relevant. Die Beleuchtungseinstellung wird dann vom Regler solange nicht mehr verändert, bis über das Objekt 1 der Automatikbetrieb wieder eingeschaltet wird.
Hinweis: Hier darf keinesfalls die Gruppenadresse eingetragen werden, die im Objekt 10 (Dimmwert des Reglers an die Beleuchtung bei einer Konstantlichtregelung) verwendet wird, da er sich sonst mit dem Senden des ersten Dimmwertes selbst sperrt!

Funktion: Externe Sollwertvorgabe - Konstantlichtregelung

Objekt	Funktion	Name	Typ	DPT	Flag
 ⁵	Wert in Lux	Sollwert Konstantlichtregelung	2 Byte	9.004	K, S, -, L


Beschreibung Dieses Objekt steht nur zur Verfügung, wenn der Parameter "Betriebsart" auf "Konstantlichtregelung" und der Parameter "Sollwert als" auf "Kommunikationsobjekt" gesetzt ist. Dann kann bei Bedarf der werkseitig auf 600 Lux eingestellte Helligkeits-Sollwert über dieses Objekt überschrieben werden. Ein empfangener neuer Sollwert wird sofort im nichtflüchtigen Speicher des Geräts dauerhaft gespeichert und für die Regelung verwendet.

Funktion: Externe Sollwertvorgabe - Helligkeitsregelung

Objekt	Funktion	Name	Typ	DPT	Flag
 6	Wert in Lux	Sollwert Einschalten	2 Byte	9.004	K, S, -, L


Beschreibung Dieses Objekt steht nur zur Verfügung, wenn der Parameter "Betriebsart" auf "Helligkeits-Zweipunktregelung" oder "nur automatisches Einschalten" und der Parameter "Sollwert als" auf "Kommunikationsobjekt" gesetzt ist. Dann kann bei Bedarf der werkseitig auf 500 Lux eingestellte Einschalt-Sollwert über dieses Objekt überschrieben werden. Ein empfangener neuer Sollwert wird sofort im nichtflüchtigen Speicher des Geräts dauerhaft gespeichert und für die Regelung verwendet.

Funktion: Externe Sollwertvorgabe - Helligkeitsregelung

Objekt	Funktion	Name	Typ	DPT	Flag
 7	Wert in Lux	Sollwert Ausschalten	2 Byte	9.004	K, S, -, L


Beschreibung Dieses Objekt steht nur zur Verfügung, wenn der Parameter "Betriebsart" auf "Helligkeits-Zweipunktregelung" oder "nur automatisches Ausschalten" und der Parameter "Sollwert als" auf "Kommunikationsobjekt" gesetzt ist. Dann kann bei Bedarf der werkseitig auf 900 Lux eingestellte Ausschalt-Sollwert über dieses Objekt überschrieben werden. Ein empfangener neuer Sollwert wird sofort im nichtflüchtigen Speicher des Geräts dauerhaft gespeichert und für die Regelung verwendet.

Funktion: Sensorkalibrierung

Objekt	Funktion	Name	Typ	DPT	Flag
 8	kalibrieren	Sollwert	1 Bit	1.001	K, S, -, -


Beschreibung Über dieses Objekt kann bei Bedarf das Speichern des aktuell gemessenen Helligkeitswertes als Kalibrierwert ausgelöst werden. Hierbei wird vorausgesetzt, dass der gemessene Helligkeitswert dem aktuellen Sollwert entspricht. Deshalb muss entweder zuerst der Sollwert (je nach gewählter Betriebsart entweder der Sollwert für die Konstantlichtregelung, oder der Ausschalt- oder Einschalt-Sollwert bei Zweipunkt-Regelung und bei nur automatischem Ausschalten oder der Einschalt-Sollwert bei nur automatischem Ausschalten) auf den gemessenen Lux-Wert gesetzt werden, bevor dieses Objekt mit einem Telegramm beschrieben wird. Nach der Kalibrierung ist der Sollwert wieder auf den gewünschten Wert für die eingestellte Helligkeitsregelung zu setzen. Alternativ kann auch die Beleuchtung gedimmt werden, um eine Beleuchtungssituation gemäß des Sollwerts einzustellen.
Das Kalibrieren erfolgt unabhängig vom Telegramminhalt (Kalibrierung bei 0 oder 1)
Hinweis: Es wird empfohlen, eine Kalibrierung bei möglichst geringem Tageslichtanteil an der Arbeitsplatz-Beleuchtung durchzuführen.

Funktion: Helligkeitsmessung

Objekt	Funktion	Name	Typ	DPT	Flag
 9	Wert in Lux	Helligkeit, Messwert	2 Byte	9.004	K, S, -, L


Beschreibung Über dieses Objekt kann über den Bus der gemessene Helligkeitswert (Sensormesswert) bei Bedarf ausgesendet oder ausgelesen werden.

Funktion: Regelungsausgang / Master-Verbindung

Objekt	Funktion	Name	Typ	DPT	Flag
 ¹⁰	8-bit Wert	Master, Dimmwert	1 Byte	5.001	K, -, Ü, L


Beschreibung Dieses Objekt steht nur bei der Betriebsart "Konstantlichtregelung" zur Verfügung. Über die mit diesem Objekt verknüpfte Gruppenadresse kann der Dimmwert über den Bus an den Aktor gesendet werden. Im Master-Slave-Betrieb wird durch dieses Objekt der Aktor der Master-Lichtgruppe angesteuert.

Funktion: Slave-Verbindung / Erweiterung der Leuchtengruppen

Objekt	Funktion	Name	Typ	DPT	Flag
 ¹¹	8-bit Wert	Slave 1, Dimmwert	1 Byte	5.001	K, -, Ü, L


Beschreibung Dieses Objekt steht nur in der Betriebsart "Konstantlichtregelung" im Master-/Slave-Betrieb zur Verfügung, wenn die Anzahl der Slaves in der ETS auf 1 oder größer eingestellt ist. Über die mit diesem Objekt verknüpfte Gruppenadresse kann der Dimmwert der ersten Slave-Leuchtengruppe über den Bus gesendet oder abgefragt werden.

Funktion: Slave-Verbindung / Erweiterung der Leuchtengruppen

Objekt	Funktion	Name	Typ	DPT	Flag
 ¹²	8-bit Wert	Slave 2, Dimmwert	1 Byte	5.001	K, -, Ü, L


Beschreibung Dieses Objekt steht nur in der Betriebsart "Konstantlichtregelung" im Master-/Slave-Betrieb zur Verfügung, wenn die Anzahl der Slaves in der ETS auf 2 oder größer eingestellt ist. Über die mit diesem Objekt verknüpfte Gruppenadresse kann der Dimmwert der zweiten Slave-Leuchtengruppe über den Bus gesendet oder abgefragt werden.

Funktion: Slave-Verbindung / Erweiterung der Leuchtengruppen

Objekt	Funktion	Name	Typ	DPT	Flag
 ¹³	8-bit Wert	Slave 3, Dimmwert	1 Byte	5.001	K, -, Ü, L


Beschreibung Dieses Objekt steht nur in der Betriebsart "Konstantlichtregelung" im Master-/Slave-Betrieb zur Verfügung, wenn die Anzahl der Slaves in der ETS auf 3 oder größer eingestellt ist. Über die mit diesem Objekt verknüpfte Gruppenadresse kann der Dimmwert der dritten Slave-Leuchtengruppe über den Bus gesendet oder abgefragt werden.

Funktion: Slave-Verbindung / Erweiterung der Leuchtengruppen

Objekt	Funktion	Name	Typ	DPT	Flag
 ¹⁴	8-bit Wert	Slave 4, Dimmwert	1 Byte	5.001	K, -, Ü, L


Beschreibung Dieses Objekt steht nur in der Betriebsart "Konstantlichtregelung" im Master-/Slave-Betrieb zur Verfügung, wenn die Anzahl der Slaves in der ETS auf 4 eingestellt ist. Über die mit diesem Objekt verknüpfte Gruppenadresse kann der Dimmwert der vierten Slave-Leuchtengruppe über den Bus gesendet oder abgefragt werden.

Funktion: Steuerungsausgang

Objekt	Funktion	Name	Typ	DPT	Flag
 ¹⁵	Ein / Aus	Schalten	1 Bit	1.001	K, S, Ü, -

Beschreibung Dieses Objekt steht bei der Betriebsart "Helligkeits-Zweipunktregelung" immer zur Verfügung und bei der Betriebsart "Konstantlichtregelung" nur dann, wenn der Parameter "Konstantlichtregelung beginnen und beenden mit" auf "Schalt-Telegramm" gesetzt wurde.
 Bei der Helligkeits-Zweipunktregelung wird über dieses Objekt der Schaltbefehl an die zu steuernde Beleuchtung ausgegeben. Auch bei den Betriebsarten "nur automatisches Einschalten" und "nur automatisches Ausschalten" wird über dieses Objekt die Beleuchtung geschaltet.
 Bei der Konstantlichtregelung wird über dieses Objekt die Beleuchtung ein- oder ausgeschaltet, bevor die Regelung den Aktor über Objekt 10 auf den Sollwert dimmt.
 Dieses Objekt ist anhand einer Gruppenadresse mit dem "Schalten"-Objekt der angesteuerten Aktoren (Master und alle Slaves) zu verbinden.

Funktion: Steuerungseingang

Objekt	Funktion	Name	Typ	DPT	Flag
 ¹⁶	Dimmwert	Status Aktor-Dimmwert	1 Byte	5.001	K, S, Ü, -

Beschreibung Über dieses Objekt wird der aktuelle Dimmwert vom Dimmaktor gelesen.
Hinweis: Das hiermit verknüpfte Rückmeldeobjekt des Aktors muss daher für das Auslesen freigegeben sein ("Lesen"-Flag setzen!).
 Beim Einschalten der Helligkeitsregelung wird von diesem Dimmwert ausgehend die Regelung gestartet. Ist das Objekt nicht verknüpft, wird vom Dimmwert 0 % ausgehend die Helligkeitsregelung vorgenommen.

4.2.4 Funktionsbeschreibung

Regelungs-Betriebsart

Das Gerät ist sowohl für eine einfache Helligkeits-Zweipunktregelung (schaltend) als auch für eine komfortable Konstantlichtregelung (dimmend) einsetzbar.

Bei der Helligkeits-Zweipunktregelung wird die Beleuchtung eingeschaltet, sobald der parametrierte untere Helligkeits-Grenzwert unterschritten ist. Hingegen wird die Beleuchtung ausgeschaltet, wenn der eingestellte obere Helligkeits-Grenzwert überschritten ist. Hierdurch ist der Helligkeitsregler auch in Anlagen einsetzbar, die ausschließlich mit schaltbaren Leuchten ausgestattet sind. Als ein Sonderfall der Helligkeits-Zweipunktregelung kann die Betriebsart "nur automatisches Einschalten" eingestellt werden. Bei dieser Betriebsart wird die Beleuchtung nur helligkeitsabhängig eingeschaltet und muss manuell oder beispielsweise über ein Zeitprogramm wieder ausgeschaltet werden. Als weiterer Sonderfall der Helligkeits-Zweipunktregelung kann die Betriebsart "nur automatisches Ausschalten" eingestellt werden. Bei dieser Betriebsart wird die Beleuchtung nur helligkeitsabhängig ausgeschaltet, nachdem sie zuvor manuell oder beispielsweise über eine Zeitautomatik eingeschaltet wurde.

Bei der Konstantlichtregelung wird die Beleuchtung - abhängig vom Leuchtmittel und der Installation - über Dimmaktoren oder Steuereinheiten auf den vorgegebenen Helligkeits-Sollwert geregelt. In dieser Regelungsart kann der Helligkeits-Sollwert entweder als Parameter oder alternativ über den Bus durch ein Kommunikationsobjekt vorgewählt werden. Zusätzlich können im "Master-/Slave-Betrieb" bis zu vier weitere Leuchtgruppen als Slaves entweder auf den selben Wert oder auf jeweils einen anderen Wert gedimmt werden, der sich vom Master-Dimmwert um einen positiven oder negativen Offset unterscheidet. Eine oder mehrere Leuchtgruppen als Slave anzusteuern ist z. B. dann vorteilhaft, wenn sich mehrere Arbeitsplätze im Raum befinden, das Gerät aber nur über einem Arbeitsplatz installiert wurde. Je nachdem, ob die Slave-Arbeitsplätze näher am Fenster oder weiter entfernt vom Fenster liegen als der Master-Arbeitsplatz, muss die jeweilige Leuchtgruppe entsprechend dunkler oder heller gedimmt werden.

Kalibrierung

Bei der Helligkeitsmessung erfolgt immer eine Mittelwertbildung über den zuletzt gemessenen und den neuen Messwert, um so Helligkeitssprünge bereits über die Messung zu bedämpfen. Beim Helligkeitsregler wird die Helligkeitsmessung werkseitig mit eingesetztem Lichtleitstab mit gerader Lichteintrittsfläche, montiert in 2,50 m Höhe über einem Arbeitsplatz in 0,75 m Höhe mit einer Arbeitsfläche mit ca. 30% Reflexionsgrad vorkalibriert. Diese Bedingungen variieren in der Praxis jedoch, weshalb es erforderlich sein kann, nach Installation des Reglers eine Nachkalibrierung der Helligkeitsmessung durchzuführen. So ist beispielsweise eine Nachkalibrierung notwendig, wenn der schräge Lichtleiter im Zuge der Inbetriebnahme in das Gerät eingesetzt wurde (siehe Seite 8).

Eine Kalibrierung der Helligkeitsmessung ist über den Bus und mit Hilfe der ETS möglich. Um eine Kalibrierung durchführen zu können, muss eine Kommunikation über den Bus möglich sein. Die Montage und Inbetriebnahme des Geräts ist also zuvor ordentlich abzuschließen.

Bei einer Konstantlichtregelung ist die Beleuchtung einzuschalten und so zu dimmen, dass der auf einem kalibrierten Luxmeter auf der Arbeitsfläche direkt unter dem Regler angezeigte Lux-Wert dem aktuellen Sollwert für die Konstantlichtregelung entspricht. Alternativ kann der Sollwert für die Konstantlichtregelung in der ETS oder durch das 2-Byte Objekt "Sollwert..." auch auf den angezeigten Lux-Wert gesetzt werden.

Im Anschluss ist ein Telegramm auf das Kommunikationsobjekt 8 "Sollwert kalibrieren" an den Helligkeitsregler zu senden (der Telegramminhalt, eine 0 oder 1, ist hierbei bedeutungslos). Erst danach kann - wenn zuvor verstellt - der Sollwert für die Konstantlichtregelung wieder auf den gewünschten Wert gesetzt werden.

Bei einer Zweipunkt-Helligkeitsregelung oder bei der Betriebsart "nur automatisches Ausschalten" ist die Beleuchtung so einzustellen, dass der auf dem Luxmeter angezeigte Lux-Wert dem aktuellen Sollwert für das Ausschalten der Beleuchtung entspricht. Auch hier kann alternativ der Ausschalt-Sollwert zuerst auf den angezeigten Lux-Wert gesetzt werden. Bei der Betriebsart "nur automatisches Einschalten" ist entweder die Beleuchtung so zu dimmen, dass

der auf dem Luxmeter angezeigte Lux-Wert dem aktuellen Sollwert für das Einschalten der Beleuchtung entspricht. Alternativ kann der Einschalt-Sollwert zuerst auf den angezeigten Lux-Wert gesetzt werden.

Im Anschluss ist ein Telegramm auf das Kommunikationsobjekt 8 "Sollwert kalibrieren" an den Helligkeitsregler zu senden. Erst danach kann - wenn zuvor verstellt - der Sollwert wieder auf den gewünschten Wert gesetzt werden.

Eine erfolgreiche Kalibrierung kann durch Lesen des Kommunikationsobjektes 9 "Helligkeit, Messwert" erfolgen. Bei unveränderten Helligkeitsverhältnissen nach der letzten Kalibrierung muss der gemessene Helligkeitswert dem Kalibrierwert entsprechen.

Verhalten nach Gerätereset

Bei Busspannungsausfall wird der aktuelle Status der Objekte "Präsenz" und "Automatikbetrieb" sowie der vom Regler zuletzt gesendete Schaltbefehl oder Dimmwert im nichtflüchtigen Speicher gesichert. Bei Busspannungswiederkehr übernimmt der Helligkeitsregler den Status der gesicherten Objekte und geht dann in den durch die beiden Status-Werte und den Parameter "Verhalten bei Busspannungs-Wiederkehr" bestimmten Betriebszustand. Wird dadurch der Automatikbetrieb aktiv, sendet das Gerät ein Schalt- oder Dimmwert-Telegramm nur dann, wenn der vom Regler auf Basis der aktuellen Lichtverhältnisse berechnete Schaltzustand oder Dimmwert vom zuletzt gesendeten abweicht.

4.2.5 Parameter

Beschreibung	Werte	Kommentar
☐☐ Allgemein		
Betriebsart	<p>Konstantlichtregelung</p> <p>Helligkeits-Zweipunktregelung</p> <p>nur automatisches Einschalten</p> <p>nur automatisches Ausschalten</p>	<p>Über diesen Parameter wird eingestellt, ob eine Konstantlichtregelung für dimmbare Leuchten oder eine Helligkeits-Zweipunktregelung oder nur das automatische Ein- oder Ausschalten für schaltbare Leuchten gewünscht wird.</p>
Anzahl Slaves	<p>0</p> <p>1</p> <p>2</p> <p>3</p> <p>4</p>	<p>Dieser Parameter ist nur sichtbar, wenn der Parameter "Betriebsart" auf "Konstantlichtregelung" eingestellt ist. Über diesen Parameter wird die Anzahl der gewünschten Slave-Leuchtengruppen eingestellt, deren Dimmwert gegenüber dem Master-Dimmwert um einen positiven oder negativen Wert verschoben sein kann. Entsprechend der gewählten Anzahl Slaves werden die entsprechende Anzahl Kommunikationsobjekte "Slave x, Dimmwert" sowie Parameter "Offset Slave x zum Master-Dimmwert in Prozent (-100...100)" auf der Parameterseite "Konstantlichtregelung" ergänzt.</p> <p>i Der Slave-Betrieb ermöglicht es, verschiedene Leuchten über einen Helligkeitssensor auf denselben Dimmwert oder auf unterschiedliche Dimmwerte einzustellen. Hierbei ist nicht sichergestellt, dass unter einer Slave-Leuchte exakt dasselbe Helligkeitsniveau erreicht wird wie unter der Masterleuchte, da nur bei dieser die Helligkeit gemessen und geregelt wird.</p>
Helligkeits-Messwert senden	<p>nur über Leseanforderung</p> <p>zyklisch</p> <p>bei Änderung des Helligkeitswertes</p>	<p>Dieser Parameter legt fest, ob und wann der Helligkeits-Messwert auf den Bus gesendet wird.</p> <p>Der Helligkeits-Messwert wird nicht selbständig auf den Bus gesendet, kann aber ausgelesen werden.</p> <p>Der Helligkeits-Messwert wird nach der parametrisierten Zykluszeit automatisch auf den Bus gesendet.</p> <p>Der Helligkeits-Messwert wird nach einer Änderung um den parametrisierten Wert gesendet.</p>

	bei Änderung des Helligkeitswertes & zyklisch	Der Helligkeits-Messwert wird nach einer Änderung um den parametrierten Wert und zusätzlich nach Ablauf der eingestellten Zykluszeit auf den Bus gesendet.
Minimale Helligkeitsänderung zum erneuten Senden des Messwertes	15 Lux 30 Lux 45 Lux 60 Lux	Über diesen Parameter wird eingestellt, ab welcher minimalen Helligkeitsänderung ein neuer Helligkeits-Messwert automatisch gesendet wird. Dieser Parameter ist nur sichtbar, wenn der Parameter "Helligkeits-Messwert senden" auf "bei Änderung des Helligkeitswertes" oder "bei Änderung des Helligkeitswertes & zyklisch" parametriert ist.
Zykluszeit für Helligkeits-Messwert	15 Sekunden 30 Sekunden 60 Sekunden 5 Minuten 10 Minuten 15 Minuten 30 Minuten 60 Minuten	Über diesen Parameter wird die Zykluszeit des automatischen Sendens des Helligkeits-Messwerts eingestellt. Dieser Parameter ist nur sichtbar, wenn der Parameter "Helligkeits-Messwert senden" auf "zyklisch" oder "bei Änderung des Helligkeitswertes & zyklisch" parametriert ist.
Schaltbefehl bzw. Dimmwert zyklisch senden alle	Nein 15 Minuten 30 Minuten 60 Minuten	Über diesen Parameter kann bei Bedarf ein zusätzliches zyklisches Senden des letzten Regler-Schaltbefehls oder -Dimmwertes aktiviert werden. Ein zyklisches Senden erfolgt nur bei eingeschaltetem Automatikbetrieb.
Verhalten bei Busspannungswiederkehr	wie vor Busspannungsausfall Automatikbetrieb Aus	Bei Busspannungsausfall wird der aktuelle Status der Objekte "Präsenz" und "Automatikbetrieb" sowie der vom Regler zuletzt gesendete Schaltbefehl oder Dimmwert im nichtflüchtigen Speicher gesichert. Bei Busspannungswiederkehr übernimmt der Helligkeitsregler den Status der gesicherten Objekte und geht dann in den durch die beiden Status-Werte und diesen Parameter bestimmten Betriebszustand. Soll bei Wiederkehr der Busspannung der Automatikbetrieb ausgeschaltet sein, so ist dies über die Einstellung "Automatikbetrieb Aus" definierbar.
<input type="checkbox"/> Konstantlichtregelung (Nur sichtbar bei "Betriebsart = Konstantlichtregelung"!) <input type="checkbox"/> Sollwert als Parameter Kommunikationsobjekt		
		Über diesen Parameter wird eingestellt, ob der Sollwert bei der Konstantlichtregelung als Parameter auf

		einen festen Wert eingestellt sein soll, der jeweils nur mit Hilfe der ETS geändert werden kann, oder ob der Helligkeits-Sollwert über ein Kommunikationsobjekt jederzeit über den Bus änderbar sein soll. Der über das Kommunikationsobjekt empfangene Wert überschreibt den werksseitig eingestellten Parameter-Wert (600 Lux) und wird nichtflüchtig im Gerät gespeichert.
Sollwert in Lux (250 – 1600)	250... 600 ...1600	Über diesen Parameter wird der Helligkeits-Sollwert für die Konstantlichtregelung eingestellt. Dieser Parameter ist nur sichtbar, wenn der Parameter "Sollwert als" eingestellt ist auf "Parameter".
Maximale Abweichung vom Sollwert	15 Lux 30 Lux 45 Lux 60 Lux	Dieser Parameter bestimmt, wie genau der gewünschte Sollwert ausgeregelt wird. Dies ist nötig, da die Regelung über Dimmschritte erfolgt. Deshalb kann es bei zu kleiner maximaler Abweichung vom Sollwert vorkommen, dass bei einem Stellschritt "Heller" der Sollwert bereits überschritten und bei einem Stellschritt "Dunkler" der Sollwert bereits wieder unterschritten wird. Dies führt zu einem ständigen Auf- und Abdimmen und somit zu permanenten Helligkeitsschwankungen. Ist dies der Fall, so muss die zulässige Abweichung vom Sollwert vergrößert oder die Schrittweite beim Dimmen (siehe nächster Parameter) verkleinert werden.
Max. Schrittweite beim Dimmen	0,5 % 1 % 1,5 % 2 % 2,5 % 3 % 5 %	Über diesen Parameter wird die maximale "Schrittweite" beim Dimmen eingestellt (das ist der Wert, um den ein neuer Dimmwert bei der Konstantlichtregelung maximal größer oder kleiner sein darf als der vorherige).
Dimmwert ausgeben nach	0,5 Sekunden 1 Sekunde 2 Sekunden 3 Sekunden 5 Sekunden	Über diesen Parameter wird die Wartezeit zwischen zwei Dimmschritten bei der Konstantlichtregelung im Masterbetrieb definiert. Nach einem Dimmschritt muss erst die hier konfigurierte Zeit vergehen, bis dass ein weiterer Dimmschritt gesendet werden darf. Hierdurch wird sichergestellt, dass bei der Konstantlichtregelung auch bei kurzen Dimmzeiten des Aktors keine abrupten Helligkeitsänderungen erfolgen, die ein Raumnutzer als unangenehm empfinden kann.

Konstantlichtregelung
beginnen und beenden
mit

Dimmwert-Telegramm
Schalt-Telegramm

Dieser Parameter ist nur sichtbar, wenn der Parameter "Betriebsart" auf "Konstantlichtregelung" eingestellt ist. Über diesen Parameter wird definiert, ob das Einschalten der Beleuchtung nach Empfang eines Telegramms "Präsenz = EIN" (wenn der Status zuvor "Präsenz = AUS" war) entweder über einen Schaltbefehl "EIN" oder einen Dimmwert-Befehl erfolgen soll. Das Ausschalten der Beleuchtung erfolgt in Abhängigkeit der Einstellung dann auch entweder über einen Schaltbefehl "AUS" oder einen Dimmwert-Befehl 0 %.

Beim Einschalten über einen Schaltbefehl im Zuge der Regelung wird die Beleuchtung auf den im Dimmaktor parametrisierten Wert eingeschaltet und von diesem Wert ausgehend anschließend vom Regler langsam stufenweise gedimmt, bis Helligkeits-Sollwert und -Istwert übereinstimmen. Hierzu wird vom Regler 3 Sekunden nach dem Senden des Einschalt-Telegramms der Dimmwert-Status beim Aktor angefordert. Wird der Dimmwert-Status empfangen, so beginnt die Helligkeits-Regelung beim aktuellen Dimmwert des Aktors.

Entsprechend der Abweichung zwischen Ist- und Sollwert wird heller oder dunkler gedimmt. Es empfiehlt sich daher, den Aktor so zu parametrieren, dass er sich beim Einschalten möglichst bereits auf einen Wert einstellt, auf den später die Konstantlichtregelung dimmen wird.

Wenn innerhalb von 2 Sekunden nach der Anfrage keine Antwort des Aktors beim Helligkeitsregler eintrifft, wird die Regelung unter Annahme eines Aktor-Dimmwertes von 0 % gestartet (d. h. der Regler beginnt mit der Regelung beim Dimmwert 0 % anstatt beim aktuellen Dimmwert des Aktors). Es wird dann solange heller gedimmt, bis der Istwert dem Sollwert der Helligkeit entspricht.

Ist bei Empfang eines Telegramms "Präsenz = EIN" der Präsenz-Status auf "AUS" oder wird ein ausgeschalteter Automatikbetrieb wieder auf "EIN" geschaltet, so wird sofort der Dimmwert-Status des Aktors angefordert und anschließend wie oben beschrieben weiter verfahren. Kann der Dimmwert-Status des Aktors nicht empfangen werden (weil z. B. das Objekt mit keiner Gruppenadresse verknüpft ist), dann beginnt der Regler seine Regelung immer bei einem Dimmwert von 0 %.

Das kann bei bereits eingeschalteten Leuchten zu einem Einschwingvorgang auf den zur Beleuchtung erforderlichen

		Dimmwert führen. Die Funktion des Helligkeitsreglers ist dadurch jedoch nicht beeinträchtigt.
Offset Slave 1 zum Master-Dimmwert in Prozent (-100...100)	-100... 0 ...100	Dieser Parameter ist nur sichtbar, wenn mindestens ein Slave eingestellt wurde. Über diesen Parameter wird eingestellt, welcher Offset-Wert beim ersten Slave im Vergleich zum Master-Dimmwert addiert oder subtrahiert werden muss.
Offset Slave 2 zum Master-Dimmwert in Prozent (-100...100)	-100... 0 ...100	Dieser Parameter ist nur sichtbar, wenn zwei Slaves eingestellt wurden. Über diesen Parameter wird eingestellt, welcher Offset-Wert beim zweiten Slave im Vergleich zum Master-Dimmwert addiert oder subtrahiert werden muss.
Offset Slave 3 zum Master-Dimmwert in Prozent (-100...100)	-100... 0 ...100	Dieser Parameter ist nur sichtbar, wenn drei Slaves eingestellt wurden. Über diesen Parameter wird eingestellt, welcher Offset-Wert beim dritten Slave im Vergleich zum Master-Dimmwert addiert oder subtrahiert werden muss.
Offset Slave 4 zum Master-Dimmwert in Prozent (-100...100)	-100... 0 ...100	Dieser Parameter ist nur sichtbar, wenn vier Slaves eingestellt wurden. Über diesen Parameter wird eingestellt, welcher Offset-Wert beim vierten Slave im Vergleich zum Master-Dimmwert addiert oder subtrahiert werden muss.
<input type="checkbox"/> Helligkeits-Zweipunktregelung (Nur sichtbar bei "Betriebsart = Helligkeits-Zweipunktregelung"!)		
Sollwert als	Parameter Kommunikationsobjekt	Über diesen Parameter wird eingestellt, ob die Sollwerte zum Ein- und Ausschalten der Beleuchtung als Parameter auf einen festen Wert eingestellt sein sollen, die jeweils nur mit Hilfe der ETS geändert werden können, oder ob die Helligkeits-Sollwerte über getrennte Kommunikationsobjekte jederzeit über den Bus änderbar sein sollen. Die über das Kommunikationsobjekt empfangenen Werte überschreiben die werksseitig eingestellten Parameter-Werte (500 Lux und 900 Lux) und werden nichtflüchtig im Gerät gespeichert.
Schalten Ein, wenn Helligkeits-Messwert <=	250... 500 ...1500	Über diesen Parameter wird eingestellt, welcher Helligkeits-Messwert erreicht oder unterschritten sein muss, damit die

Beleuchtung durch den Regler eingeschaltet wird.

Schalten Aus, wenn Helligkeits-Messwert \geq 250...**900**...1500

Über diesen Parameter wird eingestellt, welcher Helligkeits-Messwert erreicht oder überschritten sein muss, damit die Beleuchtung durch den Regler ausgeschaltet wird.

i Es ist darauf zu achten, dass sich die Helligkeitswerte zum Ein- und Ausschalten der Beleuchtung deutlich unterscheiden, damit geringe Helligkeitsänderungen nicht zum ständigen Ein- und Ausschalten der Beleuchtung führen. Es empfiehlt sich daher, den Helligkeitsunterschied beim Einschalten der Beleuchtung mit einem Luxmeter zu messen. Die Differenz zwischen dem parametrisierten Einschaltwert und dem Ausschaltwert muss größer sein als der gemessene Helligkeitsunterschied, da sonst ein Einschalten der Beleuchtung zu ihrem sofortigen automatischen Ausschalten führt.

Automatisches Einschalten (Nur sichtbar bei "Betriebsart = Nur automatisches Einschalten")

Sollwert als

Parameter
Kommunikationsobjekt

Über diesen Parameter wird eingestellt, ob der Sollwert zum Einschalten der Beleuchtung als Parameter auf einen festen Wert eingestellt sein soll, der nur mit Hilfe der ETS geändert werden kann, oder ob der Helligkeits-Sollwert über ein Kommunikationsobjekt jederzeit über den Bus änderbar sein soll. Der über das Kommunikationsobjekt empfangene Wert überschreibt den werksseitig eingestellten Parameter-Wert (500 Lux) und wird nichtflüchtig im Gerät gespeichert.

Schalten Ein, wenn Helligkeits-Messwert \leq 250...**500**...1500

Über diesen Parameter wird eingestellt, welcher Helligkeits-Messwert erreicht oder unterschritten sein muss, damit die Beleuchtung durch den Regler eingeschaltet wird.

Automatisches Ausschalten (Nur sichtbar bei "Betriebsart = Nur automatisches Ausschalten")

Sollwert als

Parameter
Kommunikationsobjekt

Über diesen Parameter wird eingestellt, ob der Sollwert zum Ausschalten der

Beleuchtung als Parameter auf einen festen Wert eingestellt sein soll, der nur mit Hilfe der ETS geändert werden kann, oder ob der Helligkeits-Sollwert über ein Kommunikationsobjekt jederzeit über den Bus änderbar sein soll. Der über das Kommunikationsobjekt empfangene Wert überschreibt den werksseitig eingestellten Parameter-Wert (900 Lux) und wird nichtflüchtig im Gerät gespeichert.

Schalten Aus, wenn Helligkeits-Messwert \geq 250...**900**...1500

Über diesen Parameter wird eingestellt, welcher Helligkeits-Messwert erreicht oder überschritten sein muss, damit die Beleuchtung durch den Regler ausgeschaltet wird.

5 Anhang

5.1 Stichwortverzeichnis

B	
Betriebsart.....	18
Busspannungsausfall.....	19
Busspannungswiederkehr.....	19
E	
ETS	12
ETS-Suchpfade.....	10
H	
Helligkeits-Zweipunktregelung.....	3
I	
Inbetriebnahme.....	8
K	
Kalibrierung.....	18
Kommunikationsobjekte.....	13
Konstantlichtregelung.....	3, 18
Z	
Zweipunktregelung.....	18

ALBRECHT JUNG GMBH & CO. KG
Volmestraße 1
D-58579 Schalksmühle

Telefon: +49.23 55.8 06-0
Telefax: +49.23 55.8 06-1 89
E-mail: mail.info@jung.de
Internet: www.jung.de
www.jung-katalog.de