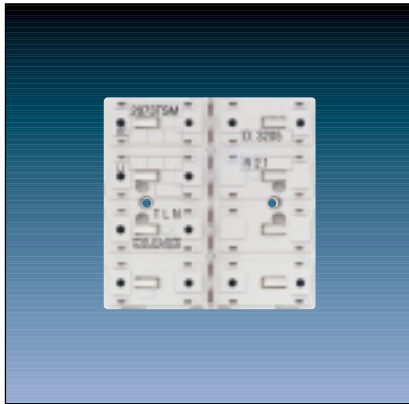


1



2

Tastsensor 3-fach Standard TSM

Art.-Nr.

2073 TSM

ETS-Produktfamilie: Tastsensor

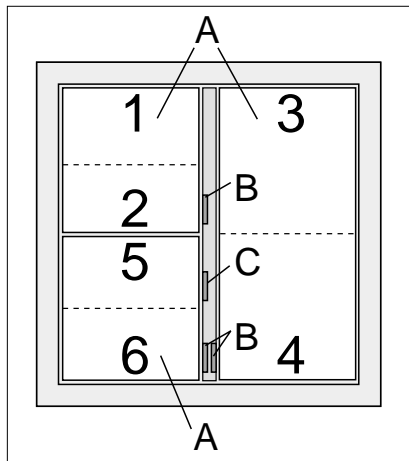
Produkttyp: Tastsensor 3-fach Standard TSM

3

Funktionsbeschreibung:

Der Tastsensor 3fach Standard TSM wird auf einen Unterputz-Busankoppler (UP-BA) aufgesteckt (vgl. Anschlussbild). Der Tastsensor sendet bei Tastenbetätigung in Abhängigkeit von der geladenen Software entsprechende Telegramme auf den KNX/EIB. Dies können beispielsweise Telegramme zum Schalten oder Tasten, zum Dimmen oder zur Jalousiesteuerung sein. Auch ist es möglich, Wertgeberfunktionen, wie z.B. Dimmwertgeber oder Lichtszenennebenstellen, zu programmieren. Eine blaue Betriebs-LED kann als Orientierungslicht dienen.

Darstellung:



Abmessungen:

Breite: 70 mm
(ohne Rahmen)
Höhe: 70 mm
(ohne Rahmen)
Tiefe: 7 mm (ohne AST)

Bedienelemente:

A: 3 Wippen (Tasten 1 bis 6: Tastenbetätigung jeweils oben und unten)
Als Bedienflächen werden die entsprechenden Tastsensor-Modul-Abdeckungen benötigt. Diese sind separat zu bestellen:
1 x FD ..902 TSA.. und
2 x FD ..904 TSA..
Die Abdeckungen Art.-Nr. FD ..90x TSA NA.. sind beschriftbar. Es können z. B. handelsübliche Folien mit Hilfe der JUNG-Beschriftungssoftware beschriftet und in die Tasten eingelegt werden.
B: 3 Status-LED (rot)
je Wippe eine
C: 1 Betriebs-LED (blau)

4 Technische Daten:

Versorgung KNX/EIB

Spannung: 21 – 32 V DC (SELV) über UP-BA

Leistungsaufnahme: typ. 150 mW

Anschluss: 2 x 5-polige Stiftleiste

Versorgung extern:

–

Verhalten bei Busspannungsausfall

Nur Busspannung: Objektwerte werden gelöscht, LED schalten aus.

Verhalten bei Busspannungswiederkehr

Nur Busspannung: keine Reaktion

Eingang: –

Ausgang: –

Schutzart: IP 20

Schutzklasse: III

Prüfzeichen: KNX/EIB

Umgebungstemperatur: –5 °C bis +45 °C

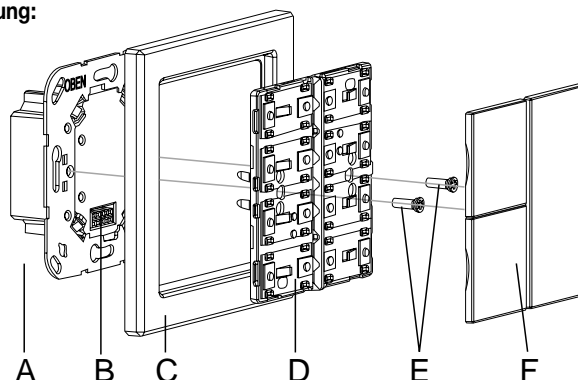
Lager-/Transporttemperatur: –25 °C bis +70 °C (Lagerung über +45 °C reduziert die Lebensdauer)

Einbaulage: beliebig

Mindestabstände: keine

Befestigungsart: Aufschnappen auf UP-BA (BCU 1)

Anschlussbild und Klemmbelegung:



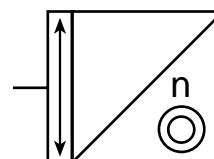
Montage:

- KNX/EIB-Busankoppler (A) an den KNX/EIB anschließen und in eine UP-Dose montieren. Wenn möglich, ist der Busankoppler vorab mit der physikalischen Adresse zu programmieren.
- Den Tastsensor 3fach Standard TSM (D) mit dem Design-Rahmen (C) auf den KNX/EIB-Busankoppler aufstecken, sodass beide Geräte über die Anwendungsschnittstelle (B) miteinander verbunden sind.
- Den Tastsensor 3fach Standard TSM mit den beiliegenden Kunststoffschrauben (E) am KNX/EIB-Busankoppler befestigen. Die Schrauben dienen dem Schutz gegen Demontage oder Diebstahl. Die Kunststoffschrauben nur leicht anziehen! Wichtig: Es sind ausschließlich die beiliegenden Kunststoffschrauben zu verwenden! Schrauben aus Metall sind nicht zulässig. Elektrostatische Entladungen können sonst das Gerät zerstören!
- Die Tastsensor-Modul-Abdeckungen (F: Bedienflächen) montieren. Diese sind separat zu bestellen. Die Abdeckungen sind einzeln auf den Tastsensor 3fach Standard TSM aufzusetzen. Es ist darauf zu achten, dass die Abdeckungen richtig sitzen (Kennzeichnung TOP = OBEN auf Innenseite). Durch einen kurzen Druck rasten die Abdeckungen dauerhaft ein.

5 ETS-Suchpfad:

Produktfamilie: Taster
Produkttyp: Taster 3-fach / Tastsensor 3-fach Standard TSM

ETS-Symbol



6

Applikationen:

Nr.	Kurzbeschreibung:	Name:	Version:
1	Schalten, Status	Schalten, Status 107901	0.1
2	Schalten, Bestätigung	Schalten, Bestätigung 107A01	0.1
3	Dimmen	Dimmen 107C01	0.1
4	Jalousie	Jalousie 107B01	0.1
5	Wertgeber	Wertgeber 107D01	0.1

Applikation: 1. Schalten, Status 107901

Anzahl der Adressen (max): 13

Anzahl der Zuordnungen (max): 13

Kommunikationsobjekte: 3

Objekt:	Name:	Funktion:	Typ:	Flag:
<input type="checkbox"/> 0	Wippe 1	Schalten	1 Bit	K, S, Ü
<input type="checkbox"/> 1	Wippe 2	Schalten	1 Bit	K, S, Ü
<input type="checkbox"/> 2	Wippe 3	Schalten	1 Bit	K, S, Ü

Objektbeschreibung

Objekte:

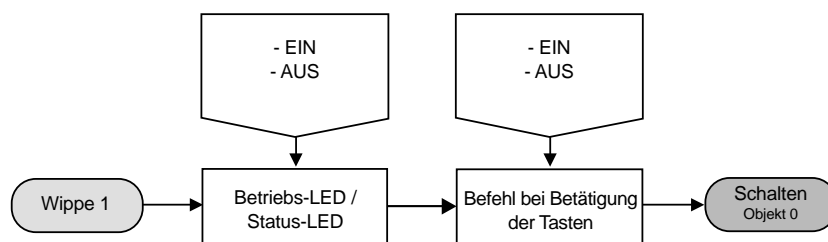
0 – 2 Schalten: 1 Bit Objekt zum Senden von Schalttelegrammen (EIN, AUS)

Funktionsumfang

- Funktion der Betriebs-LED und der Status-LED parametrierbar
- Befehl bei Betätigung der Tasten parametrierbar (EIN, AUS)

Funktionsschaltbild

z.B. Wippe 1:



7

Parameter:

Beschreibung:	Werte:	Kommentar:
Allgemein		
Betriebs-LED	AUS EIN	Legt den Zustand der Betriebs-LED fest.
Funktion Status-LED	AUS EIN	Legt den Zustand der Status-LED fest.
Befehl bei Betätigung der Tasten 1/3/5	AUS EIN	Legt den Befehl fest, der bei Betätigung der Tasten 1/3/5 gesendet wird.
Befehl bei Betätigung der Tasten 2/4/6	AUS EIN	Legt den Befehl fest, der bei Betätigung der Tasten 2/4/6 gesendet wird.

Bemerkungen zur Software

Die Status-LED zeigen den momentanen Objektstatus des Schalten-Objekts an. Wird eine Taste betätigt (z.B. EIN) und der Tastsensor erhält **keine** positive Empfangsbestätigung (IACK) eines angesprochenen Aktors, so wird der Objektstatus aktualisiert, die entsprechende Status-LED leuchtet jedoch **nicht!**

6 Applikation: 2. Schalten, Bestätigung 107A01

Anzahl der Adressen (max): 10
 Anzahl der Zuordnungen (max): 10
 Kommunikationsobjekte: 3

Objekt:	Name:	Funktion:	Typ:	Flag:
□ 0	Wippe 1	Schalten	1 Bit	K, S, Ü
□ 1	Wippe 2	Schalten	1 Bit	K, S, Ü
□ 2	Wippe 3	Schalten	1 Bit	K, S, Ü

Objektbeschreibung

Objekte:

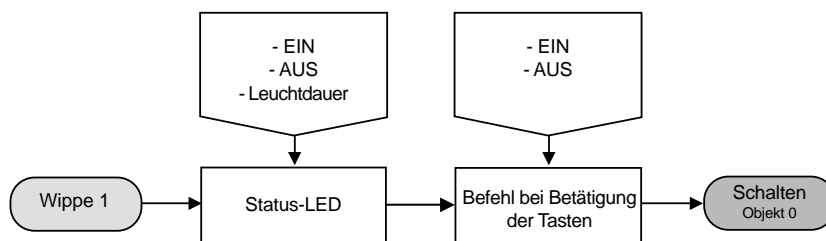
□ 0 – 2 Schalten: 1 Bit Objekt zum Senden von Schalttelegrammen (EIN, AUS)

Funktionsumfang

- Funktion der Betriebs-LED und der Status-LED parametrierbar
- Befehl bei Betätigung der Tasten parametrierbar (EIN, AUS)

Funktionsschaltbild

z.B. Wippe 1



7 Parameter:

Beschreibung:	Werte:	Kommentar:
Allgemein		
Betriebs-LED	AUS EIN	Legt den Zustand der Betriebs-LED fest.
Funktion Status-LED	AUS EIN	Legt den Zustand der Status-LED fest.
Leuchtdauer Wippe 1 bis 4	0,75 s; 1,5 s; 2,25 s; 3,0 s ; 4,5 s; 6,0 s; 10 s; 15 s	Legt die Zeit fest, die die Status-LED bei einer positiven Empfangsbestätigung eines angesprochenen Aktors aufleuchtet.
Befehl bei Betätigung der Tasten 1/3/5	AUS EIN	Legt den Befehl fest, der bei Betätigung der Tasten 1/3/5 gesendet wird.
Befehl bei Betätigung der Tasten 2/4/6	AUS EIN	Legt den Befehl fest, der bei Betätigung der Tasten 2/4/6 gesendet wird.

Bemerkungen zur Software

Die Status-LED leuchtet beim Empfang einer positiven Quittung eines angesprochenen Aktors für eine parametrierbare Zeit. Wird jedoch eine Taste betätigt (z.B. EIN) und der Tastsensor erhält **keine** positive Empfangsbestätigung (IACK) eines angesprochenen Aktors, so wird der Objektstatus aktualisiert, die entsprechende Status-LED leuchtet jedoch **nicht!**

6 Applikation: 3. Dimmen 107C01

Anzahl der Adressen (max):	12
Anzahl der Zuordnungen (max):	12
Kommunikationsobjekte:	6

Objekt:	Name:	Funktion:	Typ:	Flag:
<input type="checkbox"/> 0	Wippe 1	Schalten	1 Bit	K, S, Ü
<input type="checkbox"/> 1	Wippe 2	Schalten	1 Bit	K, S, Ü
<input type="checkbox"/> 2	Wippe 3	Schalten	1 Bit	K, S, Ü
<input type="checkbox"/> 4	Wippe 1	Dimmen	4 Bit	K, Ü
<input type="checkbox"/> 5	Wippe 2	Dimmen	4 Bit	K, Ü
<input type="checkbox"/> 6	Wippe 3	Dimmen	4 Bit	K, Ü

Objektbeschreibung

Objekte:

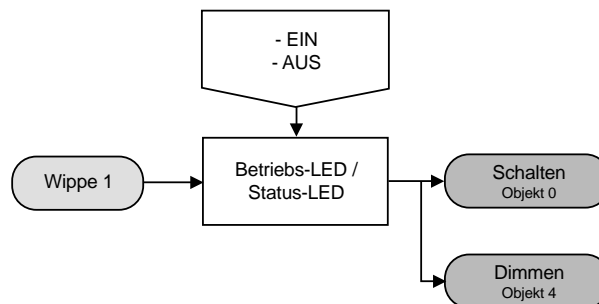
<input type="checkbox"/> 0 – 2	Schalten:	1 Bit Objekt zum Senden von Schalttelegrammen (EIN, AUS)
<input type="checkbox"/> 4 – 6	Dimmen:	4 Bit Objekt zur relativen Helligkeitsänderung zwischen 0 und 100 %

Funktionsumfang

- Funktion der Betriebs-LED und der Status-LED parametrierbar

Funktionsschaltbild

z.B. Wippe 1



7 Parameter:

Beschreibung:	Werte:	Kommentar:
Allgemein		
Betriebs-LED	AUS EIN	Legt den Zustand der Betriebs-LED fest.
Funktion Status-LED	AUS EIN	Legt den Zustand der Status-LED fest.

Bemerkungen zur Software

Die Status-LED zeigen den momentanen Objektstatus an. Wird jedoch eine Taste betätigt (z.B. EIN) und der Tastsensor erhält **keine** positive Empfangsbestätigung (IACK) eines angesprochenen Aktors, so wird der Objektstatus aktualisiert, die entsprechende Status-LED leuchtet!

6 Applikation: 4. Jalousie 107B01

Anzahl der Adressen (max): 12
 Anzahl der Zuordnungen (max): 12
 Kommunikationsobjekte: 6

Objekt:	Name:	Funktion:	Typ:	Flag:
☐ 0	Wippe 1	Kurzzeitbetrieb	1 Bit	K, S, Ü
☐ 1	Wippe 2	Kurzzeitbetrieb	1 Bit	K, S, Ü
☐ 2	Wippe 3	Kurzzeitbetrieb	1 Bit	K, S, Ü
☐ 4	Wippe 1	Langzeitbetrieb	1 Bit	K, S, Ü
☐ 5	Wippe 2	Langzeitbetrieb	1 Bit	K, S, Ü
☐ 6	Wippe 3	Langzeitbetrieb	1 Bit	K, S, Ü

Objektbeschreibung

Objekte:

- ☐ 0 – 2 Kurzzeitbetrieb: 1 Bit Objekt für den Kurzzeitbetrieb einer Jalousie
- ☐ 4 – 6 Langzeitbetrieb: 1 Bit Objekt für den Langzeitbetrieb einer Jalousie

Hinweis:

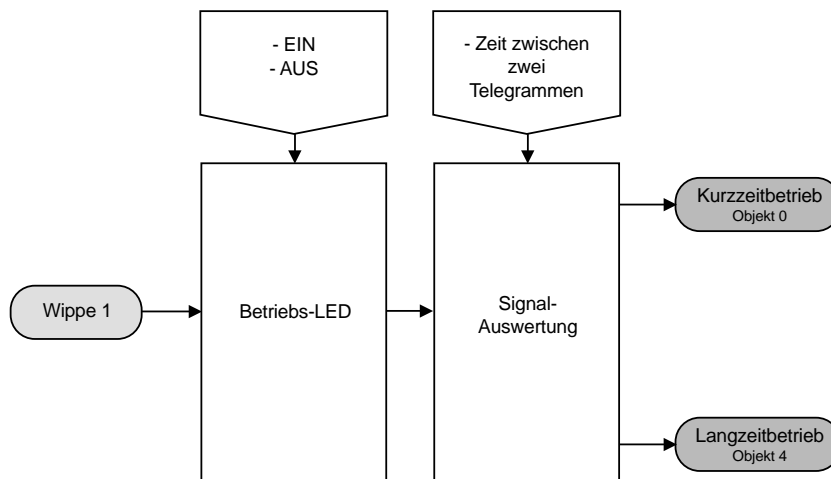
Nicht verwendete Kommunikationsobjekte müssen mit Dummy-Gruppenadressen projiziert werden! Andernfalls kann Fehlfunktion entstehen!

Funktionsumfang

- Funktion der Betriebs-LED parametrierbar
- Zeit zwischen zwei Telegrammen (Zeit zwischen STEP und MOVE) einstellbar

Funktionsschaltbild

z.B. Wippe 1:



7 Parameter:

Beschreibung:

Allgemein

Betriebs-LED	AUS EIN	Legt den Zustand der Betriebs-LED fest.
--------------	------------	---

Wippe 1

Zeit zwischen zwei Telegrammen Basis	130 ms (fest)	Legt die Zeitbasis zwischen zwei Telegrammen fest. (Zeit zwischen STEP und MOVE) Zeit = Basis x Faktor
--------------------------------------	---------------	--

Zeit zwischen zwei Telegrammen Faktor (3 ... 127)	3 bis 127; 3	Legt den Zeitfaktor zwischen zwei Telegrammen fest. (Zeit zwischen STEP und MOVE) Zeit = Basis * Faktor Voreinstellung: 130 ms x 3 = 390 ms
---	---------------------	--

Wippe 2	Siehe Wippe 1!
Wippe 3	Siehe Wippe 1!

6

Applikation: 5. Wertgeber 107D01

Anzahl der Adressen (max): 1
 Anzahl der Zuordnungen (max): 1
 Kommunikationsobjekte: 1

Objekt:	Name:	Funktion:	Typ:	Flag:
□ 0	Wippen	Wert / Lichtszene	1 Byte	K, Ü

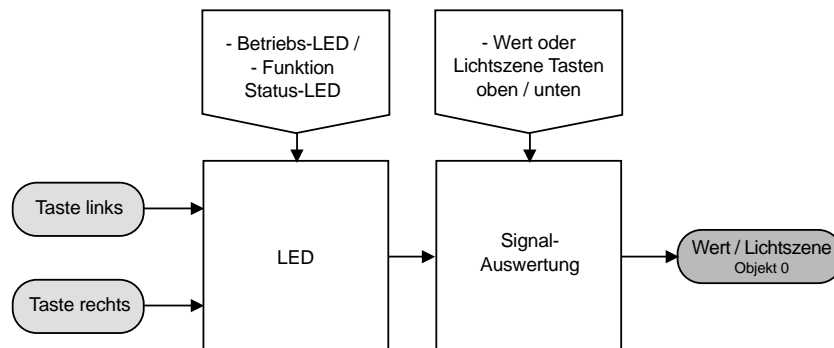
Objektbeschreibung

Objekte:
 □ | 0 Wert / Lichtszene: 1 Byte Objekt zum Senden von Werttelegrammen oder zum Aufrufen von Lichtszenen

Funktionsumfang

- Funktion der Betriebs-LED und der Status-LED parametrierbar
- Betriebsart (Wertgeber / Lichtszenenabruf mit / ohne Speicherfunktion) frei wählbar
- Werte (1 Byte) oder Lichtszenennummern (1 ... 8) für alle Tasten einzeln parametrierbar

Funktionsschaltbild
 z.B. Wippe 1:



7

Parameter:

Beschreibung:	Werte:	Kommentar:
Allgemein		
Betriebs-LED	AUS EIN	Legt den Zustand der Betriebs-LED fest.
Funktion Status-LED	AUS EIN	Legt den Zustand der Status-LED fest.
Betriebsart	Wertgeber Lichtszenenabruf ohne Speicherfunktion Lichtszenenabruf mit Speicherfunktion	Legt die Funktion des Tastsensors fest.
Wippe 1 bei "Betriebsart = Wertgeber"		
Wert (0 ... 255) Taste oben	0 bis 255; 1	Legt fest, welcher Wert bei Betätigung der oberen Taste gesendet wird.
Wert (0 ... 255) Taste unten	0 bis 255; 4	Legt fest, welcher Wert bei Betätigung der unteren Taste gesendet wird.
Wippe 1 bei "Betriebsart = Lichtszenenabruf mit / ohne Speicherfunktion"		
Lichtszene (1 ... 8) Taste oben	1 bis 8; 1	Legt fest, welcher Wert bei Betätigung der oberen Taste gesendet wird.
Lichtszene (1 ... 8) Taste unten	1 bis 8; 4	Legt fest, welcher Wert bei Betätigung der unteren Taste gesendet wird.

7 Parameter:		
Beschreibung:	Werte:	Kommentar:
Wippe 2 bei "Betriebsart = Wertgeber"		
Wert (0 ... 255) Taste links	0 bis 255; 2	Legt fest, welcher Wert bei Betätigung der oberen Taste gesendet wird.
Wert (0 ... 255) Taste rechts	0 bis 255; 5	Legt fest, welcher Wert bei Betätigung der unteren Taste gesendet wird.
Wippe 2 bei "Betriebsart = Lichtszenenabruf mit / ohne Speicherfunktion"		
Lichtszene (1 ... 8) Taste oben	1 bis 8; 2	Legt fest, welcher Wert bei Betätigung der oberen Taste gesendet wird.
Lichtszene (1 ... 8) Taste unten	1 bis 8; 5	Legt fest, welcher Wert bei Betätigung der unteren Taste gesendet wird.
Wippe 3 bei "Betriebsart = Wertgeber"		
Wert (0 ... 255) Taste oben	0 bis 255; 3	Legt fest, welcher Wert bei Betätigung der oberen Taste gesendet wird.
Wert (0 ... 255) Taste unten	0 bis 255; 6	Legt fest, welcher Wert bei Betätigung der unteren Taste gesendet wird.
Wippe 3 bei "Betriebsart = Lichtszenenabruf mit / ohne Speicherfunktion"		
Lichtszene (1 ... 8) Taste oben	1 bis 8; 3	Legt fest, welcher Wert bei Betätigung der oberen Taste gesendet wird.
Lichtszene (1 ... 8) Taste unten	1 bis 8; 6	Legt fest, welcher Wert bei Betätigung der unteren Taste gesendet wird.
Bemerkungen zur Software		
<ul style="list-style-type: none"> • Lichtszenennebenstelle: Bei Betätigung einer Taste länger als 1 s wird die parametrisierte Lichtszene abgerufen und die zugehörige Status-LED für ca. 1 s eingeschaltet. Wird eine Taste bei Lichtszenenabruf mit Speicherfunktion länger als 5 s gedrückt, wird ein Speichertelegramm entsprechend der parametrisierten Lichtszene gesendet und die Status-LED leuchtet für 4 s. Das Betätigen einer Taste bei Speicherfunktion zwischen 1 s und 5 s hat keinerlei Auswirkung. Die Status-LED leuchtet nur bei einer Tastenbetätigung in Verbindung mit einer positiven Empfangsbestätigung (IACK) eines angesprochenen Aktors. • Wertgeber: Die Status-LED leuchtet nur bei einer Tastenbetätigung in Verbindung mit einer positiven Empfangsbestätigung (IACK) eines angesprochenen Aktors. 		