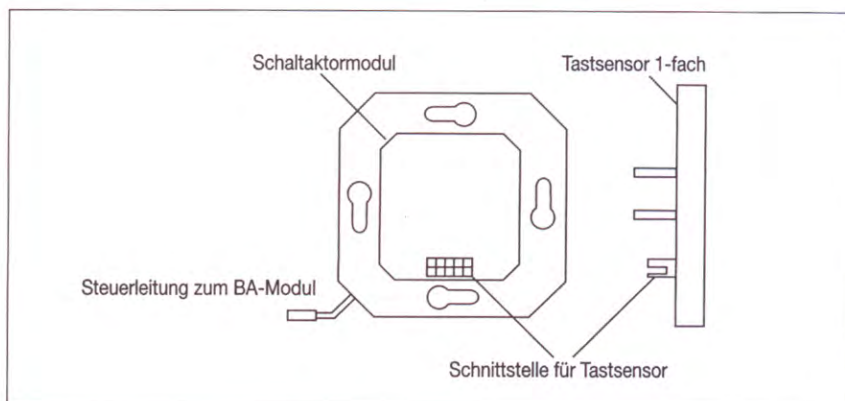
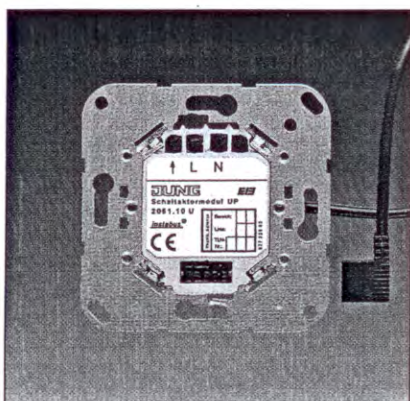


# Aktor UP-Modul

1



2

**instabus-Schaltaktormodul 1-fach  
mit Tragring für Schraubbefestigung**

Art.-Nr.

**2061.10 U**

nur in Verbindung mit Busankopplermodul 2060 U

ETS-Produktfamilie: Ausgabe

Produkttyp: Binärausgang 1-fach

3

### Funktionsbeschreibung:

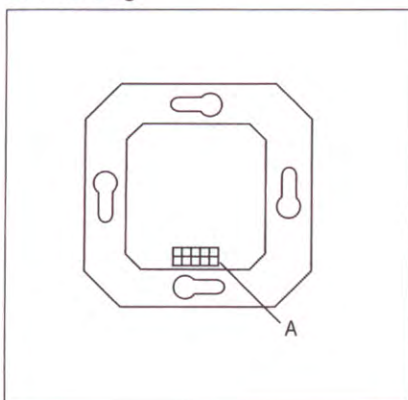
Betriebsmodus 1 (autark): Das Modul wird ohne Busankopplermodul, also ohne Verbindung zum *instabus*, betrieben. Der Schaltaktor wird über den Tastsensoraufsatz 1-fach geschaltet. Verknüpfungen und Zeitfunktionen sind nicht aktiv. Die Betriebs-LED ist eingeschaltet, die Status-LED zeigt den Zustand des Relais an.

Betriebsmodus 2 (gesteuert): Schaltaktor und Busankopplermodul sind verbunden. Der Schaltaktor wird entweder über den Tastsensoraufsatz oder über den *instabus* geschaltet. Die in der Applikation im Busankopplermodul eingestellten Parameter sind aktiv. Beim Tastsensor ist die Funktion beim Betätigen/Loslassen einer Taste wählbar (EIN, AUS, UM, -). Betriebs- und Status-LED reagieren wie parametrisiert. Beim Aktor sind Ein-/Ausschaltverzögerung sowie Zeitschaltfunktion einstellbar. Über den *instabus* kann das Schaltobjekt mit einem zweiten Objekt verknüpft werden. Über ein Rückmeldeobjekt wird der Status des Schaltaktormoduls auf den *instabus* gesendet.

Ist das Busankopplermodul angeschlossen, es sind aber keine Gruppenadressen projektiert, so wird kein Telegramm auf den *instabus* gesendet.

Entspricht die in das Busankopplermodul geladene Applikation nicht den angeschlossenen Aktoren, so ist die Funktion nicht definiert. Es kann aber nicht zur Beschädigung der Geräte kommen.

### Darstellung:



### Abmessungen:

Einbautiefe: 32 mm

### Bedienelemente:

A) Schnittstelle zum  
Tastsensor 1-fach

# 4

## Technische Daten:

### Versorgung extern

Spannung:	230 V AC
Anschluß:	Schraubklemmen 2 x 1,5 mm <sup>2</sup> oder 1 x 3,5 mm <sup>2</sup>

### Verbindung mit BA-Modul

Protokoll:	permanenter, bidirektionaler Datenaustausch
Abschluß:	eine Steuerleitung mit 4-pol. Buchse zum Anschluß an das BA-Modul
Leitungslänge:	30 cm

### Ausgang

Anzahl:	1
Schaltertyp:	Schließerkontakt (nicht potentialfrei)
Nennspannung:	230 V AC
Mindestlast:	2 VA
Nennstrom:	10 A
Verlustleistung:	< 1 W
Anschluß:	Schraubklemmen 2 x 1,5 mm <sup>2</sup> oder 1 x 3,5 mm <sup>2</sup>
Schaltleistung:	2300 W ohmsche Last 2300 W Glühlampen 2000 W HV-Halogen 500 VA NV-Halogen, gewickelter Trafo 1000W Quecksilberdampf-Lampen 900 W Leuchtstofflampen unkompensiert 1500 W Leuchtstofflampen Duo-Schaltung 320 W Leuchtstofflampen parallel kompensiert

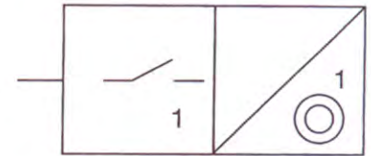
**Bemerkung: Überlast- und Kurzschlußschutz durch vorgeschalteten Leistungsschutzschalter 10 A.**

Schutzart:	IP 20
Isolationsspannung:	4 kV/8 mm SELV
Prüfzeichen:	EIB
<b>Verhalten bei Spannungsausfall</b>	
Nur Busspannung:	keine Reaktion
Nur Netzspannung:	AUS
Bus- und Netzspannung:	AUS
<b>Verhalten beim Wiedereinschalten (autark)</b>	
Nur Busspannung:	-
Nur Netzspannung:	AUS
Bus- und Netzspannung:	-
<b>Verhalten beim Wiedereinschalten (gesteuert)</b>	
Nur Busspannung:	parametrierbar: ausschalten, einschalten, keine Reaktion
Nur Netzspannung:	AUS
Bus- und Netzspannung:	parametrierbar: ausschalten, einschalten, keine Reaktion
Einbaulage:	beliebig
Mindestabstände:	keine
Befestigungsart:	Schrauben durch Tragplatte

---

**5****ETS-Suchpfad:**

Produktfamilie: Ausgabe  
Produkttyp: Binärausgang 1-fach

**ETS-Symbol**

---

**6****Applikationen:****Name:****Typ:****Kommunikationsobjekte für Schaltaktor-Modul UP**

Modul 1: Schaltaktor

Schalten

1 Bit

Modul 1: Schaltaktor

Verknüpfen

1 Bit

Modul 1: Schaltaktor

Rückmeldung

1 Bit