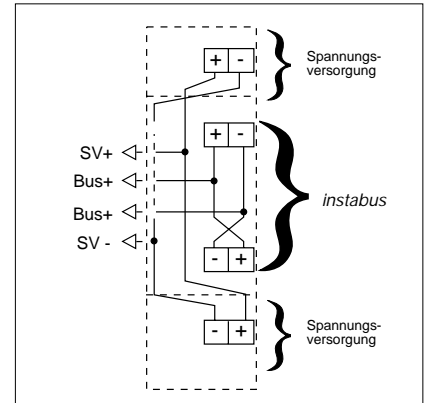
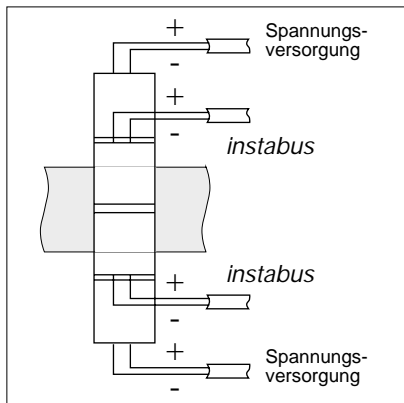


1



2

**Datenschienenverbinder 4-fach**

Art.-Nr.

**REG-Gehäuse 1 TE**

**2021 REG**

ETS-Produktfamilie: Systemzubehör

Produkttyp: Verbinder

3

**Funktionsbeschreibung:**

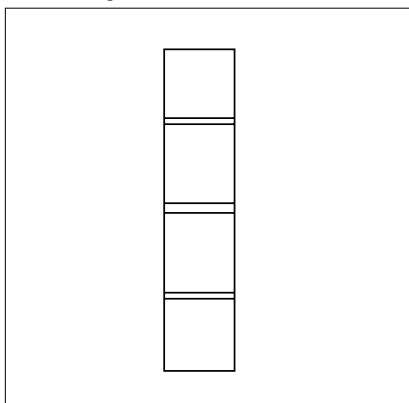
Der Datenschienenverbinder 4-fach verbindet Datenschienen mit instabus-Leitungen.

Er greift den instabus von der Datenschiene ab und leitet ihn über seine inneren beiden Klemmenpaare mittels Busleitung an weitere Datenschienen, Sensoren oder Aktoren einer instabus-Linie weiter.

Seine äußeren beiden Klemmenpaare dienen zur Verbindung des externen Spannungsausgangs der Spannungsversorgung mit einer Datenschiene zur Versorgung einer weiteren Linie.

Wegen seiner geringen Tiefe bleibt der Datenschienenverbinder 4-fach unter dem Abdeckstreifen im Einbaugeschäuse.

**Darstellung:**



**Abmessungen:**

Neues Gerät:  
 Breite: 1 TE / 17,5 mm  
 Höhe: 85 mm  
 Tiefe: 41 mm

**Bedienelemente:**

-

## 4 Technische Daten:

---

Bemerkung: Anschluss über *instabus* Anschluss- und Abzweigklemme  
bzw. Druckkontaktgabe auf Datenschiene

Schutzart:	IP 20
Isolationsspannung:	nach V VDE 0829 Teil 230
Prüfzeichen:	EIB
Einbaulage:	beliebig
Befestigungsart:	Aufschnappen auf Hutschiene

---

## 5 ETS-Suchpfad:

Produktfamilie: Systemzubehör  
Produkttyp: Verbinder

### ETS-Symbol

