

Insektenschutzgitter

Art.-Nr.: RWM 200-G

Montageanleitung

DE

Insektenschutzgitter

Sicherheitshinweise

 **Montage und Anschluss elektrischer Geräte dürfen nur durch Elektrofachkräfte erfolgen.**

Schwere Verletzungen, Brand oder Sachschäden möglich. Anleitung vollständig lesen und beachten. Gefahr durch elektrischen Schlag. Vor Arbeiten an Gerät oder Last freischalten.

Diese Anleitung ist Bestandteil des Produktes und muss beim Endkunden verbleiben.

Produkteigenschaften

- Set aus Insektenschutzgittern und Siegelmarken

Bestimmungsgemäßer Gebrauch

- Ersatzteil für Rauchwarnmelder Art.-Nr.: .. RWM 200 ..

Montage

Altes Fliegengitter demontieren

- Rauchmelder gemäß Bedienungsanleitung vom Magnetträger an der Decke demontieren.
- Abdeckung (A) vom Gerät entfernen (Abb. 1).

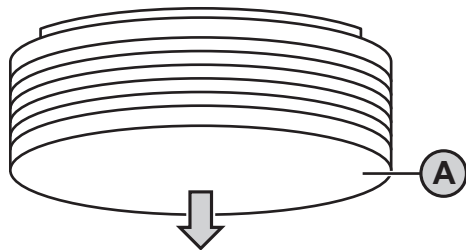


Abbildung 1

DE

- Aktivierungstaste (B) mit einem Gegenstand (z. B. Schraubendreher) in Richtung des Magnetträgers herausdrücken (Abb. 2). Gerät ist deaktiviert.

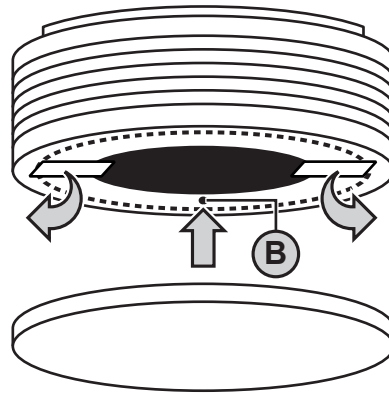


Abbildung 2

- Siegelmarken (C) lösen. Aufschrift „VOID“ wird auf Siegelmarken sichtbar. Siegelmarken sind entwertet (Abb. 3). Entwertete Siegelmarken dürfen nicht mehr verwendet werden.

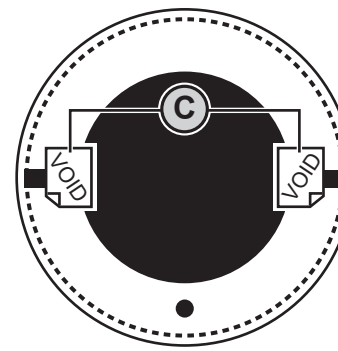


Abbildung 3

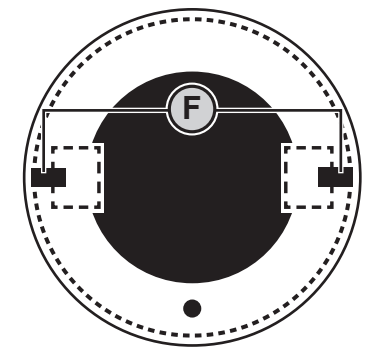


Abbildung 6

06/2018
 0024020300

- Altes Fliegengitter (D) aus dem Gerät entfernen (Abb. 4).
- Ggf. Schmutz hinter den Raucheinlasslamellen des Gerätes vorsichtig beseitigen.

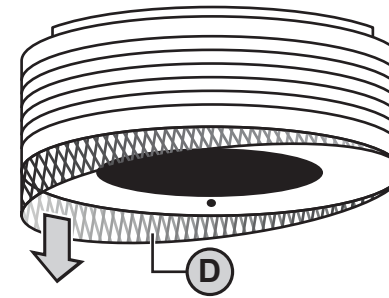


Abbildung 4

Neues Fliegengitter montieren

Die neuen Fliegengitter sind vorgestanzt auf einer Materialrolle aufgewickelt. Nur Originalteile (Fliegengitter und Siegelmarken) verwenden.

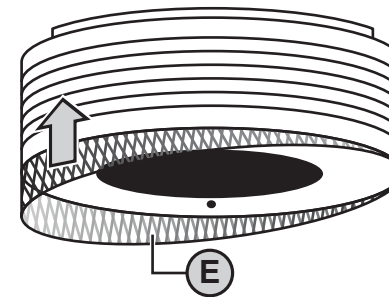


Abbildung 5

- Neues Fliegengitter vorsichtig aus der Materialrolle herausdrücken.
- Neues Fliegengitter (E) bündig mit dem Rand des Gehäuses in das Gerät einsetzen (Abb. 5).

- Jeweils eine neue Siegelmarke auf die beiden Laschen (F) des neuen Fliegengitters aufkleben. (Abb. 6).

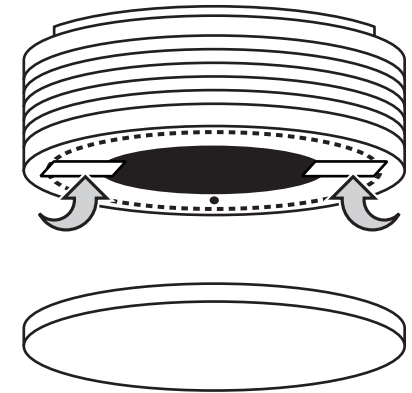


Abbildung 7

- Laschen nach innen umknicken und mit den Siegelmarken am Gerät festkleben. Die Siegelmarken dürfen das Typenschild oder die Aktivierungstaste dabei nicht überdecken (Abb. 7).
- Aktivierungstaste aus Richtung des Magnetträgers wieder in das Gerät hineindrücken. Gerät ist wieder aktiviert.
- Abdeckung wieder auf dem Gerät anbringen.
- Gerät gemäß Bedienungsanleitung wieder an den Magnetträger an der Decke montieren.
- Funktionstest gemäß Bedienungsanleitung durchführen. Dazu die Prüf-/Stopp-Taste (Abdeckung Rauchwarnmelder) drücken.