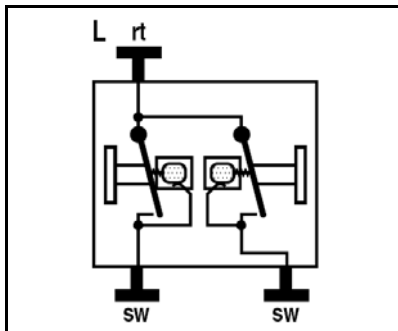


Bezeichnung: Wippschalter (Serien)
mit 2 Glimmlampen Art.-Nr.: 94

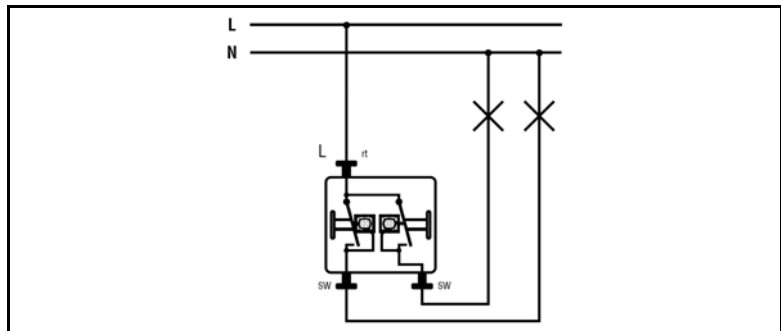
Art.-Nr.: 505 U5

beleuchtbar im Sinne der Arbeitsstättenverordnung

Glimmlampen ohne Spannungsunterbrechung von vorne
auswechselbar



Anschlussklemmen



Anschlussbeispiel
505 U5

Technische Daten

Schaltspannung: AC 250 V ~
Schaltstrom: 10 AX
Anschluss: Federklemmen
Schaltertyp: Serienschalter mit 2 Glimmlampen

Zubehör

Lampe: Art.-Nr.: 94 (230 V; 0,8 mA)