

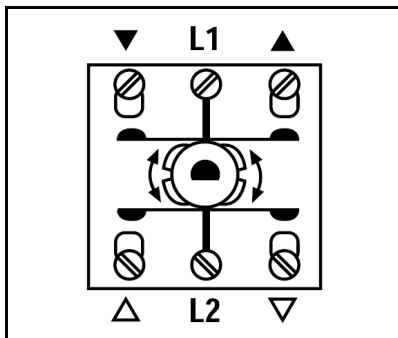
Bezeichnung: Jalousie-Drehschalter (Wendeschalter/-Taster)
2-polig, kpl. mit Skalenscheibe

Art.-Nr.: 234.20

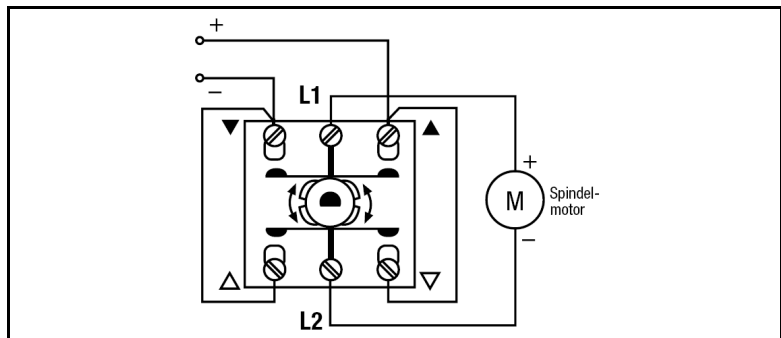
Durch einen längeren Schaltweg wird ein zu schnelles Umschalten der Laufrichtung sicher verhindert.

Mit beiliegender Arretierung als Taster verwendbar.

Auch als Polwendeschalter zu benutzen (siehe Schaltbild).



Anschlussklemmen



Schaltbild

Technische Daten

Schaltspannung:	AC 250 V ~
Schaltstrom:	10 AX
Anschluss:	Schraubklemmen für Leiter bis 2,5 mm ²
Schaltertyp:	Wendeschalter/ -Taster, 2-polig (2 Antriebe)

Zubehör

Ersatz-Skalenscheibe:	Art.-Nr.:	SKS 234.10
Ersatz-Arretierung:	Art.-Nr.:	34.10