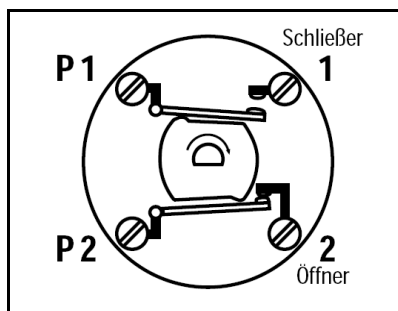




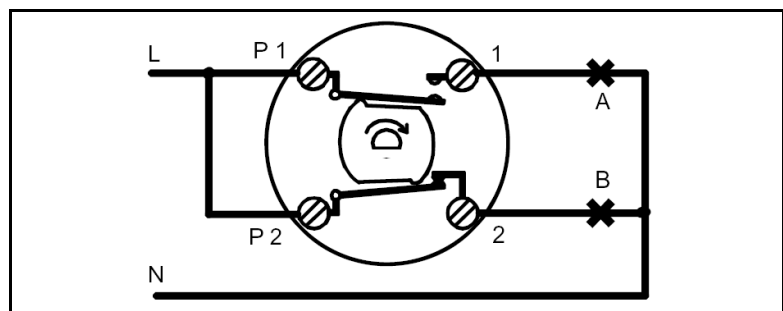
Bezeichnung: Schaltuhr, 1-polig

Art.-Nr.: 1030-20

Gezeichnete Schalterstellung: Aus = Zeit abgelaufen



Anschlussklemmen



Schaltbild

Technische Daten

Schaltspannung:	AC 250 V ~
Schaltstrom:	16 AX
Anschluss:	Schraubklemmen für Leiter bis 4 mm ²
Schaltertyp:	1-polig (max. 30 Minuten)