

Automatik-Wächter 70
Art.-Nr.: W 70 WW
Automatik-Wächter 70
Art.-Nr.: W 70 AN

Bedienungsanleitung

1 Sicherheitshinweise

Einbau und Montage elektrischer Geräte dürfen nur durch Elektrofachkräfte erfolgen.

Bei Nichtbeachten der Anleitung können Schäden am Gerät, Brand oder andere Gefahren entstehen.

Gefahr durch elektrischen Schlag. Gerät ist nicht zum Freischalten geeignet.

Gefahr durch elektrischen Schlag. Vor Arbeiten an Gerät oder Last freischalten. Dabei alle Leitungsschutzschalter berücksichtigen, die gefährliche Spannungen an Gerät oder Last liefern.

Nicht auf das Sensorfenster drücken. Gerät kann beschädigt werden.

Gerät ist nicht für den Einsatz in der Einbruchmeldetechnik oder in der Alarmtechnik geeignet.

Diese Anleitung ist Bestandteil des Produktes und muss beim Endkunden verbleiben.

2 Geräteaufbau

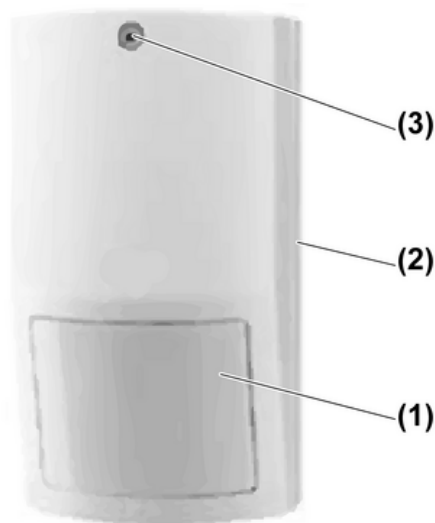


Bild 1

- (1) Sensorfenster
- (2) Geräterückwand
- (3) Zentralschraube

3 Funktion

Bestimmungsgemäßer Gebrauch

- Automatisches Schalten von Beleuchtung abhängig von Wärmebewegung und Umgebungshelligkeit
- Aufputzmontage im Innen- und Außenbereich

Produkteigenschaften

- Variabler Montageort
- Spritzwassergeschützt
- Nachlaufzeit und Helligkeitswert einstellbar
- Testbetrieb zum Prüfen des Erfassungsbereiches
- Reichweite in 3 Stufen einstellbar
- Parallelschalten mehrerer Wächter möglich
- Manuelles Einschalten mit Installationstaster, Öffner möglich

Automatikbetrieb

Der Bewegungsmelder erfasst Wärmebewegungen von Personen, Tieren oder Gegenständen.

- Das Licht wird eingeschaltet, wenn der Erfassungsbereich betreten wird und die eingestellte Helligkeitsschwelle unterschritten ist.
- Das Licht wird ausgeschaltet, wenn im Erfassungsbereich keine Bewegung mehr erfasst wird und die Nachlaufzeit abgelaufen ist.

Zur Vermeidung von Lichtschaukeln durch ein abkühlendes Leuchtmittel wertet der Bewegungsmelder nach dem Ausschalten für ca. 3 Sekunden keine Signale aus.

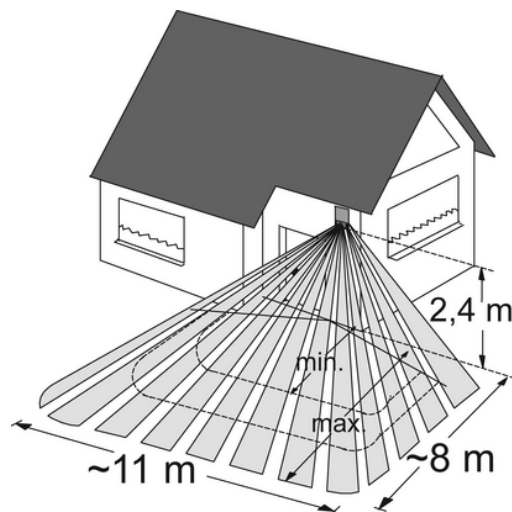


Bild 2: Erfassungsbereich Bewegungsmelder

4 Bedienung

Licht manuell einschalten

Optionaler Installationstaster, Öffner ist installiert (Bewegungsmelder anschließen).

- Installationstaster mindestens 1 Sekunde drücken.
Licht wird helligkeitsunabhängig für die eingestellte Nachlaufzeit eingeschaltet.
Erkannte Bewegungen starten die Nachlaufzeit neu.

5 Informationen für Elektrofachkräfte

5.1 Montage und elektrischer Anschluss



GEFAHR!

Elektrischer Schlag bei Berühren spannungsführender Teile.

Elektrischer Schlag kann zum Tod führen.

Vor Arbeiten an Gerät oder Last alle zugehörigen Leitungsschutzschalter freischalten. Spannungsführende Teile in der Umgebung abdecken!



VORSICHT!

Zu hohe Wärmeeinstrahlung.

Zerstörung der Sensoren.

Gerät so ausrichten, dass keine direkte Sonneneinstrahlung in das Sensorfenster fällt.

Gerät nicht in die Sonne legen.

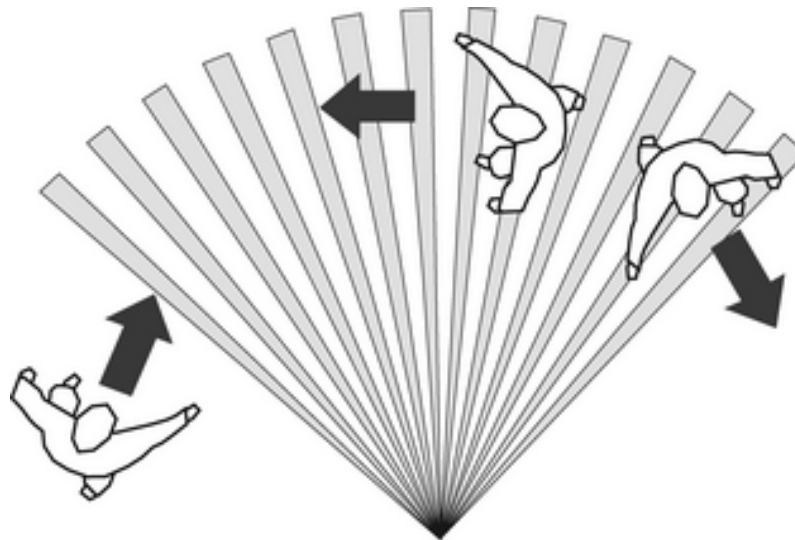


Bild 3: Montage seitlich zur Gehrichtung

Montageort auswählen

Die optimale Reichweite des Bewegungsmelders wird bei einer Montagehöhe von 2,4 m (Bild 2) seitlich zur Gehrichtung (Bild 3) erzielt.

Die Reichweite verringert sich bei:

- Vom Bewegungsmelder aus ansteigendem Gelände
- Innengehäuse in mittlerer oder unterer Raste (Bild 6)
- Niedriger Temperaturdifferenz
- Montagehöhe niedriger als 2,4 m
- Witterungseinflüsse, z. B. Regen, Nebel oder Schnee

Die Reichweite vergrößert sich bei:

- Vom Bewegungsmelder aus abfallendem Gelände
- Hoher Temperaturdifferenz
- Montagehöhe größer als 2,4 m

- Vibrationsfreien Montageort wählen, Vibrationen können zu ungewollten Schaltungen führen.
- Störquellen im Erfassungsbereich vermeiden. Störquellen z. B. Heizungen, Lüftung, Klimaanlage oder abkühlende Leuchtmittel können zu ungewollten Schaltungen führen.

- Gehrichtung berücksichtigen.
 - Montagehöhe festlegen.
- i** Um ein schnelles Ansprechen des Bewegungsmelders beim Verlassen des Hauses zu erreichen, das Gerät in geringerer Höhe als 2,4 m, zentral über der Tür montieren.

Bewegungsmelder montieren

- Zentralschraube (3) lösen (Bild 1).
- Gehäuseoberteil abnehmen.

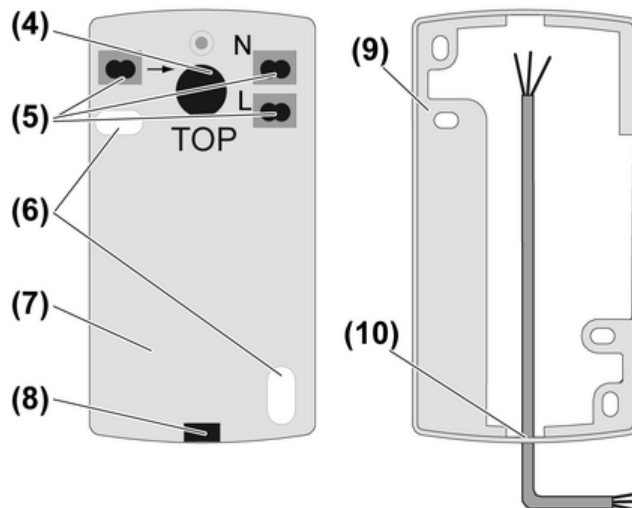


Bild 4: Gehäuserückwand und Montagerahmen

- i** Um das Eindringen von Feuchtigkeit zu verhindern, wird die Leitungseinführung von unten (10) empfohlen.
- Bei Leitungseinführung von unten Montagerahmen (9) verwenden. Gehäuserückwand (7) in den Montagerahmen einstecken.
 - Bei Aufputz-Leitungseinführung von der Seite oder von oben keinen Montagerahmen verwenden, sondern eine der Dünnstellen in der Gehäuserückwand durchstoßen.
- i** Wasserdurchlässigen Verschluss des Kondenswasserloches (8) nicht entfernen.
- Anschlussleitung durch Gummitülle (4) in den Anschlussraum führen.
 - Geräterückwand mit zwei Schrauben (6) am Montageort befestigen, so dass das Kondenswasserloch unten liegt.

Bewegungsmelder konfigurieren

Der Bewegungsmelder verfügt auf der Rückseite des Gehäuseoberteils über einen Einsteller für die Nachlaufzeit (11) und die Helligkeitsschwelle (12) (Bild 5).

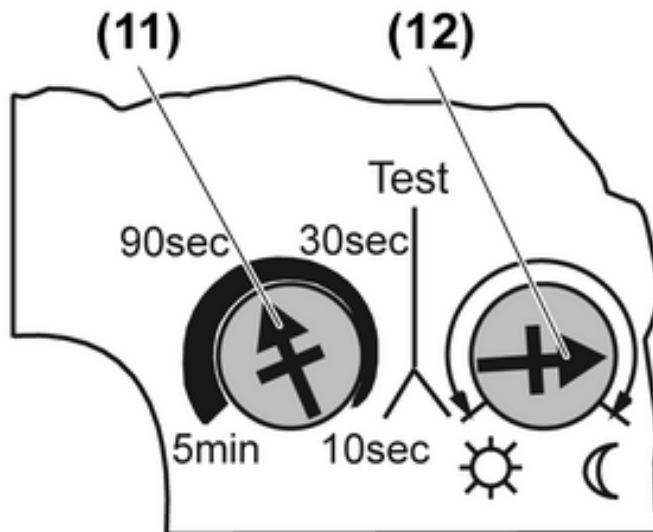


Bild 5: Nachlaufzeit und Helligkeitsschwelle einstellen

Die Reichweite des Bewegungsmelders kann durch verschieben des Innengehäuses (13) in 3 Stufen eingestellt werden (Bild 6).

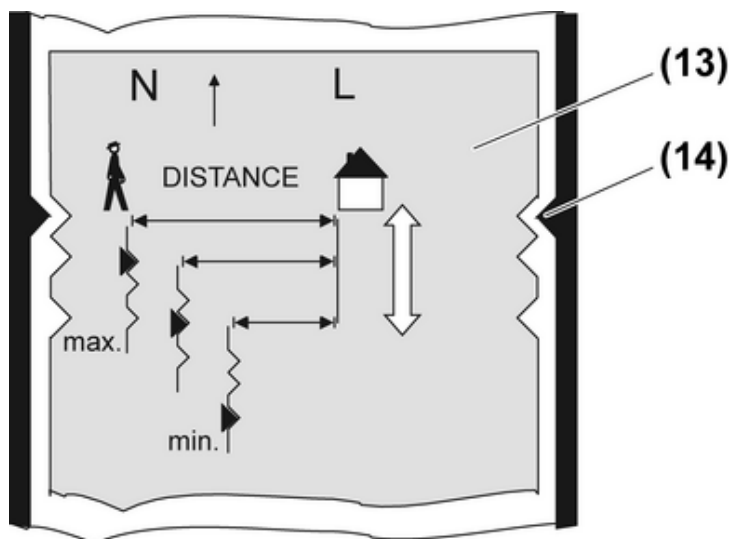


Bild 6: Reichweite einstellen

- Gewünschte Nachlaufzeit mit Einsteller (11) einstellen.
- Gewünschte Helligkeitsschwelle mit Einsteller (12) einstellen, dabei steht das Symbol ☀ für Tagbetrieb, also helligkeitsunabhängiges Schalten und das Symbol ☾ für minimale Helligkeit.
- ⓘ Soll das Gerät bei Beginn der Dämmerung schalten, den Einsteller (12) wie im (Bild 5) dargestellt einstellen.
- Reichweite durch Verschieben des Innengehäuses (Bild 6) einstellen.

Raste (14) oben	maximale Reichweite
Raste (14) mitte	mittlere Reichweite
Raste (14) unten	minimale Reichweite

- Erfassungsbereich durch Abschreiten testen. Dazu den Bewegungsmelder in den Testbetrieb bringen. Nachlaufzeit auf 10 Sekunden und Helligkeitwert auf ☀ einstellen.

Bewegungsmelder anschließen

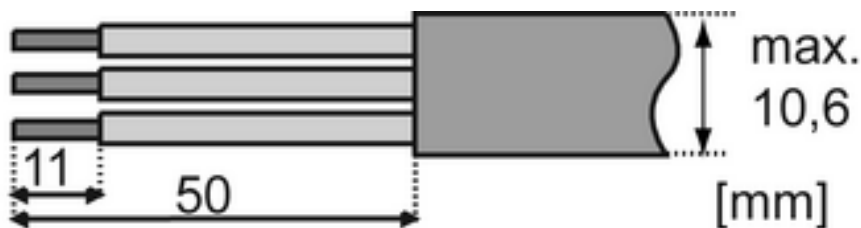


Bild 7: Anschlussleitung absetzen

Die Anschlussleitungen sind mit Steckklemmen ausgestattet. Zur sicheren Kontaktierung nur eindrähtige Leitungen mit einem Querschnitt von maximal 2,5 mm² anschließen. Abisolierlängen für äußeren Leitungsmantel und Basisisolierungen beachten (Bild 7).

blau, BU	N, Neutraleiter
braun, BN	↓ Lampenleitung
schwarz, BK	L, Außenleiter

- Steckklemmen zur Fixierung in die Halterungen (5) des Gehäuseoberteils einstecken (Bild 4).

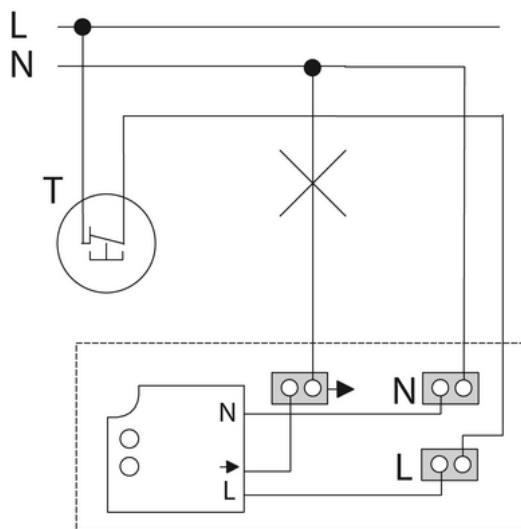


Bild 8: Anschlussplan Bewegungsmelder

- Bewegungsmelder und optionalen Installationstaster T, Öffner nach Anschlussplan (Bild 8) anschließen.
- Sollen mehrere Bewegungsmelder eine gemeinsame Last schalten, Bewegungsmelder parallel schalten.
- i** Durch parallel Schalten mehrerer Bewegungsmelder erhöht sich nicht die maximale Anschlussleistung.

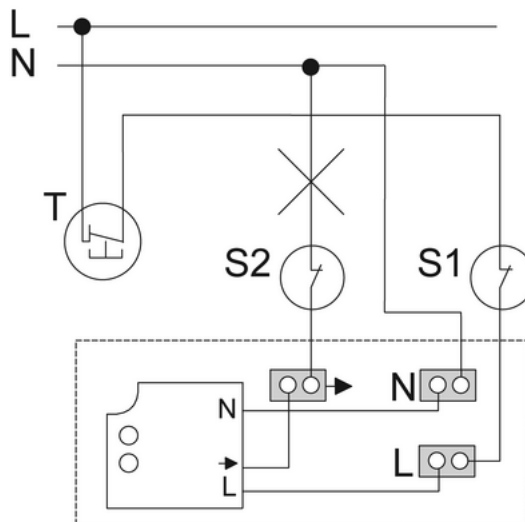


Bild 9: Anschlussplan Bewegungsmelder ausschalten

Mit Installationsschalter S1 oder S2 (Bild 9) kann der Bewegungsmelder außer Betrieb gesetzt werden. Mit Installationsschalter S1 wird bei Wiedereinschalten ein Einschalten für die Nachlaufzeit ausgelöst. Mit Installationsschalter S2 nicht.

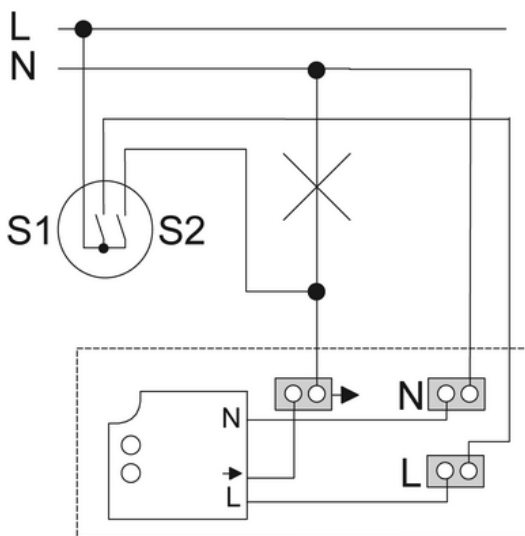


Bild 10: Anschlussplan Automatik-Handbetrieb

Mit Installationsschalter S1 (Bild 10) kann der Automatikbetrieb ein- und ausgeschaltet werden. Mit Installationsschalter S2 kann der Handbetrieb ein- und ausgeschaltet werden.

- Gehäuseoberteil unten in Gehäuserückwand einrasten, oben andrücken und mit Zentralschraube (3) verschrauben.

6 Anhang

6.1 Technische Daten

Nennspannung	AC 230 V ~
Netzfrequenz	50 Hz
Leistungsaufnahme	ca. 1,1 W
Umgebungstemperatur	-25 ... +55 °C
Schutzart	IP 55
Leitungsschutzschalter	max. 10 A
Montagehöhe	ca. 2,4 m

Erfassungswinkel	ca. 70 °
Nachlaufzeit	ca. 10 s ... 5 min
Anschlussleistung	
Glühlampen	1000 W
HV-Halogenlampen	1000 W
Tronic-Trafos	750 W
Induktive Trafos	750 VA
EVG	typabhängig
Leuchtstofflampen unkompensiert	500 VA
Leuchtstofflampen parallelkompensiert	400 VA
Schaltstrom	
Mindestschaltstrom AC	100 mA
Kontaktart	µ-Kontakt
Anschluss eindrähtig	max. 2,5 mm ²

6.2 Gewährleistung

Technische und formale Änderungen am Produkt, soweit sie dem technischen Fortschritt dienen, behalten wir uns vor.

Wir leisten Gewähr im Rahmen der gesetzlichen Bestimmungen.

Bitte schicken Sie das Gerät portofrei mit einer Fehlerbeschreibung an unsere zentrale Kundendienststelle:

ALBRECHT JUNG GMBH & CO. KG

Service Center
Kupferstr. 17-19
D-44532 Lünen
Service-Line: +49 (0) 23 55 . 80 65 51
Telefax: +49 (0) 23 55 . 80 61 89
mail.vki@jung.de

Technik (Allgemein)

Service-Line: +49 (0) 23 55 . 80 65 55
Telefax: +49 (0) 23 55 . 80 62 55
mail.vkm@jung.de

Technik (KNX)

Service-Line: +49 (0) 23 55 . 80 65 56
Telefax: +49 (0) 23 55 . 80 62 55
mail.vkm@jung.de

Das CE-Zeichen ist ein Freiverkehrszeichen, das sich ausschließlich an die Behörde wendet und keine Zusicherung von Eigenschaften beinhaltet.

ALBRECHT JUNG GMBH & CO. KG

Volmestraße 1
D-58579 Schalksmühle

Telefon: +49.23 55.8 06-0
Telefax: +49.23 55.8 06-1 89
E-mail: mail.info@jung.de
Internet: www.jung.de
www.jung-katalog.de