

# Wächter

# JUNG

Wächter 70

Art. Nr. W 70 WW

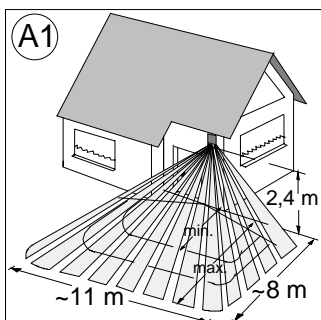
Art. Nr. W 70 AN

Wächter 180

Art. Nr. W 180-70 WW

Art. Nr. W 180-70 AN

## Funktion

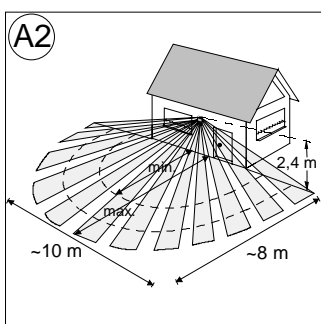


Der Wächter reagiert auf Wärmebewegung von Personen, Tieren oder Gegenständen und schaltet bei Erkennung Verbraucher, z.B. Beleuchtung ein. Der Wächter bleibt eingeschaltet, solange Bewegungen erkannt werden, sonst schaltet er nach Ablauf der eingestellten Verzögerungszeit ab.

Mit dem Dämmerungsschalter wird die Schaltfunktion erst ab einem gewünschten Helligkeitswert aktiviert (Einstellung Tag- oder Nachtbetrieb).

**Wächter 70:** Das Erfassungsfeld ist ca. 11 m breit. Die max. Reichweite von ca. 8 m kann reduziert werden (**Bild A1**).

Das Erfassungsfeld ist in 5 fächer-förmige Bereiche aufgeteilt (**Bild B1**).



**Wächter 180-70:** Das Erfassungsfeld ist ca.

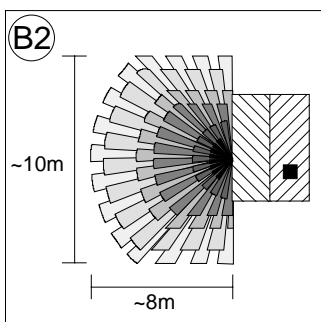
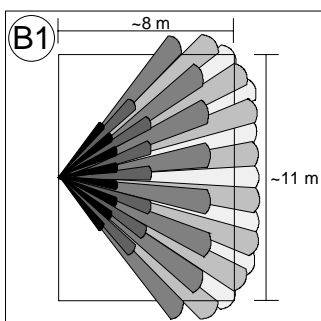
10m breit. Die max. Reichweite von ca. 8 m kann reduziert werden (**Bild A2**).

Das Erfassungsfeld ist in 6 Bereiche aufgeteilt (**Bild B2**).

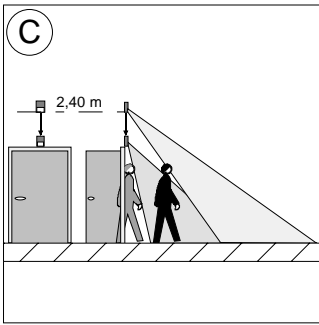
### ■ Installationshinweise:

**Achtung: Einbau und Montage elektrischer Geräte dürfen nur durch eine Elektrofachkraft erfolgen.**

- Störquellen, z.B. Tiere, vom Wind bewegte Sträucher, Kraftfahrzeuge oder Lampen im Erfassungsfeld vermeiden.
- Für optimale Reichweite Wächter in 2,4 m Höhe und seitlich zur Gehrichtung montieren, da bei Bewegung in Richtung Wächter die max. Reichweite reduziert sein kann.
- Nicht über Leuchten montieren.
- Gerät an vibrationsfreiem Ort montieren.
- Sensorfenster nicht anfassen.
- Sensorfenster nicht in Richtung Sonne ausrichten.
- Um ein schnelles Ansprechen des Wächters beim **Verlassen** des Hauses zu erreichen:



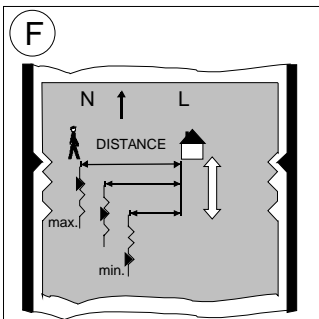
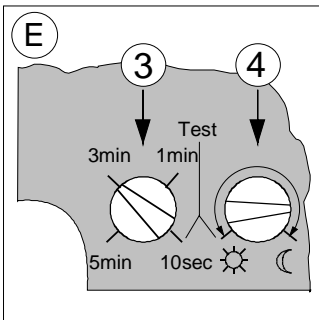
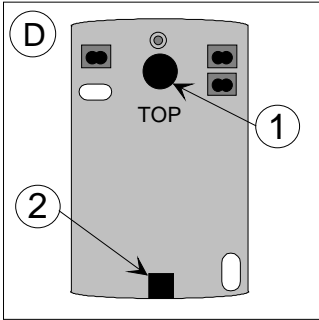
Wächter zentral über der Tür montieren. Montagehöhe des Gerätes so gering wie möglich wählen. Die Fernreichweite wird durch geringere Montagehöhe reduziert



(Bild C).

### Montage-Reihenfolge

1. Stromkreis freischalten.
2. Gummitülle ① durchstoßen (Bild D).  
Wasserdurchlässigen Verschluß des Kondenswasserloches ② **nicht** entfernen.
3. Um Eindringen von Feuchtigkeit zu verhindern wird Leitungseinführung von unten empfohlen.  
**Nur** bei Leitungseinführung von unten Geräte rückwand in beiliegenden Rahmen einlegen. Der Leitungsauschnitt im Rahmen liegt dabei unten.
4. Leitung einführen.
5. Geräte rückwand (je nach Leitungseinführung mit oder ohne Rahmen) montieren. Einbaulage beachten (Bild D).
6. gem. Schaltplan anschließen (Bild H,I,J).
7. Gewünschte Werte für Zeit ③ und Helligkeit ④ einstellen (Bild E).  
Empfehlung: Helligkeitseinstellung wie dargestellt aktiviert das Gerät ab Dämmerungsbeginn (individuelle Einstellung ermitteln).
8. Reichweite einstellen (Bild F):  
Gehäuse verschieben bis Raste in gewünschter Positionskerbe:  
**Raste oben:** maximale Reichweite  
**Raste mitte:** mittlere Reichweite  
**Raste unten:** minimale Reichweite
9. Sensorteil unten in Geräte rückwand einrasten und oben verschrauben.
10. Stromkreis einschalten.

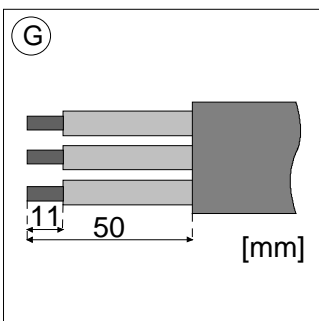


### Funktionstest:

Abschreiten des Erfassungsbereichs bei (Werkseinstellung):

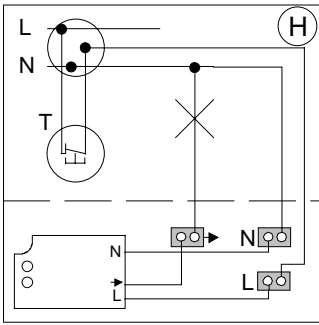
Zeiteinstellung.....ca. 10 sec

Helligkeitseinstellung....Tagbetrieb



### Hinweise:

- Bei Regen, Nebel oder Schnee, sowie bei nicht ausreichender Temperaturdifferenz zwischen bewegtem Körper und Umgebung kann sich die Reichweite verringern.
- Hat der Wächter abgeschaltet, muß bis zu einer neuen Einschaltung eine Verzögerungszeit von ca. 3 Sek. Abgewartet werden.



## Schaltbilder

Abisolierlängen für äußeren Leitungsmantel und Basisisolierung beachten (**Bild G**).

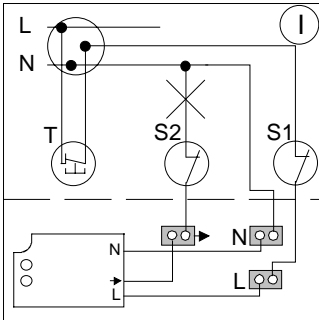
### Anschluß des Wächters (**Bild H**):

(Taster 'T' = Öffner)

Betätigung des Tasters für mindestens

1 Sekunde löst helligkeitsunabhängigen Schaltvorgang aus.

Es können mehrere Taster (Öffner) in Reihe geschaltet werden.

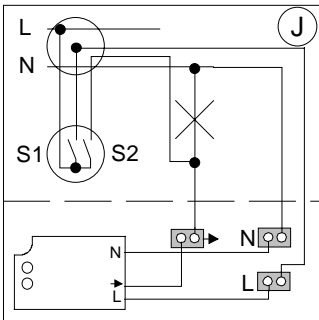


Sollen mehrere Wächter eine gemeinsame Last schalten, Wächter parallelschalten.  
Durch Parallelschaltung erhöht sich nicht die max. Anschlußleistung.

### Ausschalten des Wächters (**Bild I**):

Mit Schalter S1 oder Schalter S2 Wächter außer Betrieb setzen.

S1 löst bei Wiedereinschalten des Wächters einen Schaltvorgang aus, S2 nicht.



### Automatik-Handbetrieb (**Bild J**):

S1: Automatik-Betrieb ein / aus

S2: Handbetrieb ein / aus

## Technische Daten

<b>Nennspannung:</b>	AC 230 V, 50 Hz
<b>Schaltkontakt:</b>	Relais, $\mu$ -Kontakt
<b>Leitungsschutzschalter:</b>	10 A
<b>Schaltleistung:</b>	
Glühlampen:	1000 W
HV-Halogenlampen:	1000 W
NV-Halogenlampen	
konv. Trafo:	750 VA
konv. Trafo mind. 85% Nennlast.	
TRONIC Trafo:	750 W
Leuchtstofflampen	
Unkompensiert:	500 VA
Parallelkomp.(47 $\mu$ F):	400 VA
Duo-Schaltung:	1000 VA
Energiesparlampen:	
	Bei 'Energiesparlampen' auf hohe Einschaltspitzenströme achten. Eignung der Lampen vor dem Einsatz prüfen !
<b>Leistungsaufnahme:</b>	1,1 W
<b>Umgebungstemperatur:</b>	-25 °C .. +55 °C
<b>Einschaltzeit:</b>	ca. 10 sec - ca. 5 min stufenlos einstellbar
<b>Helligkeitsfühler:</b>	stufenlos einstellbar, Tag- und Nachtbetrieb
<b>Reichweite:</b>	in 3 Stufen verstellbar
<b>Montagehöhe:</b>	2,40 m
<b>Schutzart:</b>	IP 55
<b>Funkschutz:</b>	gemäß VDE 0875 T14

**Bitte geben Sie diese Bedienungsanleitung nach der Installation Ihrem Kunden.**

## Herstellergarantie



Für unsere Geräte leisten wir Gewähr – unbeschadet der Ansprüche des Endabnehmers aus Kaufvertrag gegenüber dem Händler - wie folgt:

1. Unsere Gewährleistung umfaßt nach unserer Wahl die Nachbesserung oder Neulieferung eines Gerätes, wenn die Funktionsfähigkeit des Gerätes aufgrund nachweisbarer Material- oder Fertigungsfehler beeinträchtigt oder nicht gegeben ist.
2. Die Anspruchsfrist richtet sich nach unseren allgemeinen Verkaufsbedingungen. Die Einhaltung der Anspruchsfrist ist durch Nachweis des Kaufdatums mittels beigefügter Rechnung, Lieferschein oder ähnlicher Unterlagen zu belegen.
3. Der Käufer trägt in jedem Fall die Transportkosten. Bitte schicken Sie das Gerät portofrei mit einer Fehlerbeschreibung an unsere zentrale Kundendienststelle:

ALBRECHT JUNG GMBH & CO.KG

Service-Center  
Kupferstr.17-19  
D-44532 Lünen

Telefon:02355/806-0  
Telefax:02355/806189

 Das  Zeichen ist ein Freiverkehrszeichen, das sich ausschließlich an die Behörden wendet und keine Zusicherung von Eigenschaften beinhaltet.