

Produktinformation

TKM Türöffner-Relais REG

TKTR24REG

Sicherheitshinweise

! Montage, Installation und Inbetriebnahme dürfen nur durch Elektrofachpersonal vorgenommen werden!

Für Arbeiten an Anlagen mit Netzanschluss 230 V Wechselspannung sind die Sicherheitsforderungen nach DIN VDE 0100 zu beachten.

Bei der Installation von TCS:BUS-Anlagen sind die allgemeinen Sicherheitsbestimmungen für Fernmeldeanlagen nach VDE 0800 zu beachten:

- getrennte Führung von Starkstrom- und Schwachstromleitungen,
- Mindestabstand von 10 cm bei gemeinsamer Leitungsführung,
- Einsatz von Trennstegen zwischen Stark- und Schwachstromleitungen in gemeinsam genutzten Kabelkanälen,
- Verwendung handelsüblicher Fernmeldeleitungen, z. B. J-Y (St) Y mit 0,8 mm Durchmesser,
- Vorhandene Leitungen (Modernisierung) mit abweichenden Querschnitten können unter Beachtung des Schleifenwiderstandes verwendet werden.

! Durch geeignete Blitzschutzmaßnahmen ist dafür zu sorgen, dass an den TCS:BUS-Adern a und b jeweils eine Spannung von 32 V DC nicht überschritten wird.

Bestimmungsgemäßer Gebrauch

Verwendung

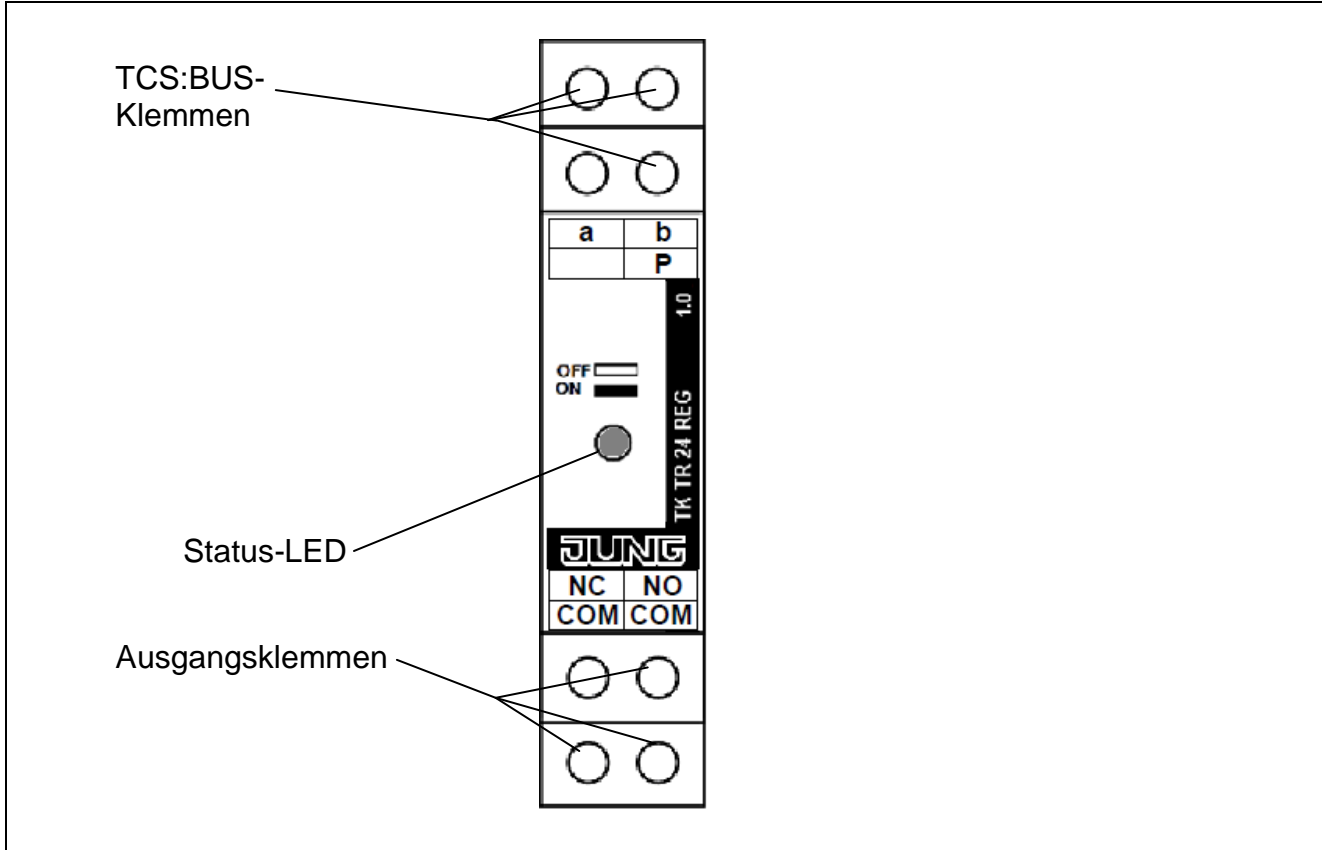
- Das TK TR 24 REG ist ein Türöffner-Relais für das gezielte Türöffnen, wenn mehrere Außenstationen und Türöffner in einer Anlage eingebaut sind. Mit diesem Relais wird die Tür geöffnet, von der der letzte Ruf erfolgt ist.
- Auch zur Ansteuerung von Zusatzklingeln und Läutewerken
- Auch zur Auswertung von Sondertastenfunktionen der Innenstationen
- 3-Draht-Anschluss (a, b und P)

Funktionsbeschreibung

- Potentialfreier Kontakt für Türöffner 24V/2A DC
- Türöffnerzeit im Relais programmierbar
- Reiheneinbaugeschäft für Hutschiene DIN EN 50022 (1 TE)
- Programmierung mit Inbetriebnahmesoftware
- Statusanzeige Relaiszustand durch gelbe LED

potentialfreier Relaiskontakt	Schließer, 24 V DC / 2 A
Aktivierung des Gerätes	<ul style="list-style-type: none"> • unprogrammiert: bei Eingang eines Türrufs mit der Seriennummer des TK TR 24 REG • programmiert: zusätzlich bei Eingang eines Türöffnerkommando zu einer bestimmten Außenstation
alternative Aktivierung des Gerätes durch Programmierung	Programmierung nur mit Inbetriebnahmesoftware <ul style="list-style-type: none"> • Auswertung von Steuerfunktionen • über Parallelseriennummer (bei Türruf, Internruf und die Betätigung des Etagentasters)
Türöffnerzeit	einstellbar mit Inbetriebnahmesoftware <ul style="list-style-type: none"> • werksseitige Voreinstellung: 3 s

Geräteübersicht



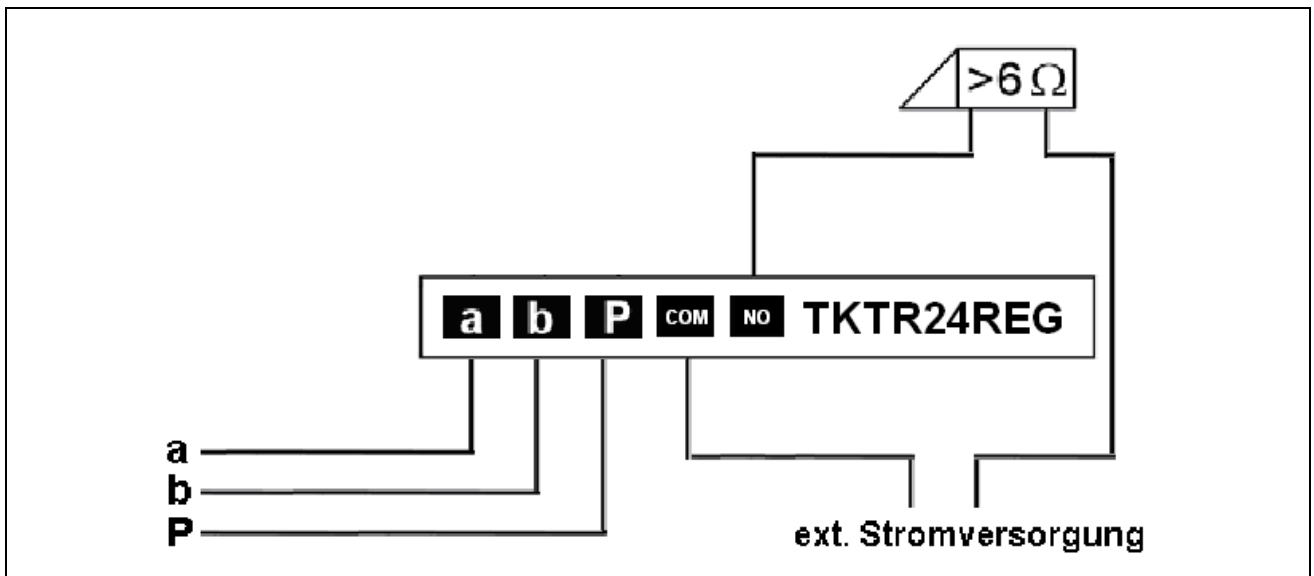
Montage und Installation

Montage

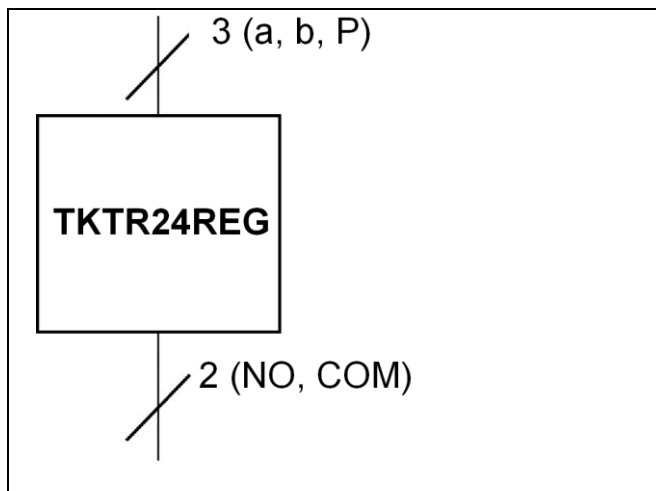
Reiheneinbau in Verteilung auf Hutschiene DIN EN 50022

Schaltungsbeispiele

Schaltprinzip



Anschlussplan 3-Draht-Betrieb



Türöffnerrelais programmieren

Zur Verwendung als Türöffnerrelais ist die TKM Inbetriebnahmesoftware erforderlich.

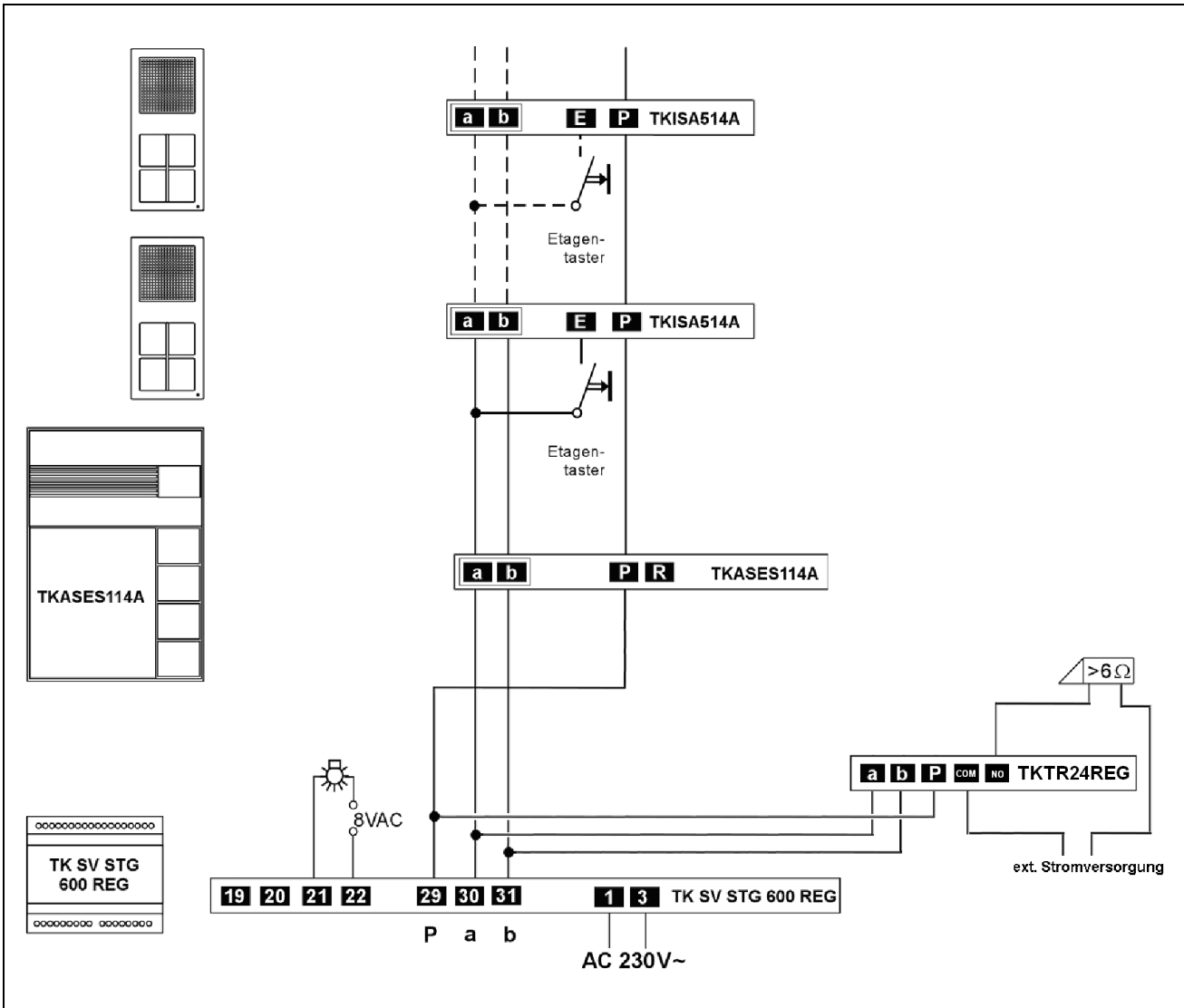
Türöffnerzeit einstellen

Die Schaltzeit des Türöffnerrelais wird durch Programmierung bestimmt. Der voreingestellte Wert beträgt 3 Sekunden. Die Türöffnerzeit der Außenstation hat keinen Einfluss auf dieses Relais.

Die Türöffnerzeit des Steuer- und Versorgungsgerätes wirkt nur auf den eigenen Türöffnerausgang dieses Gerätes.

Externen Türöffner ansteuern

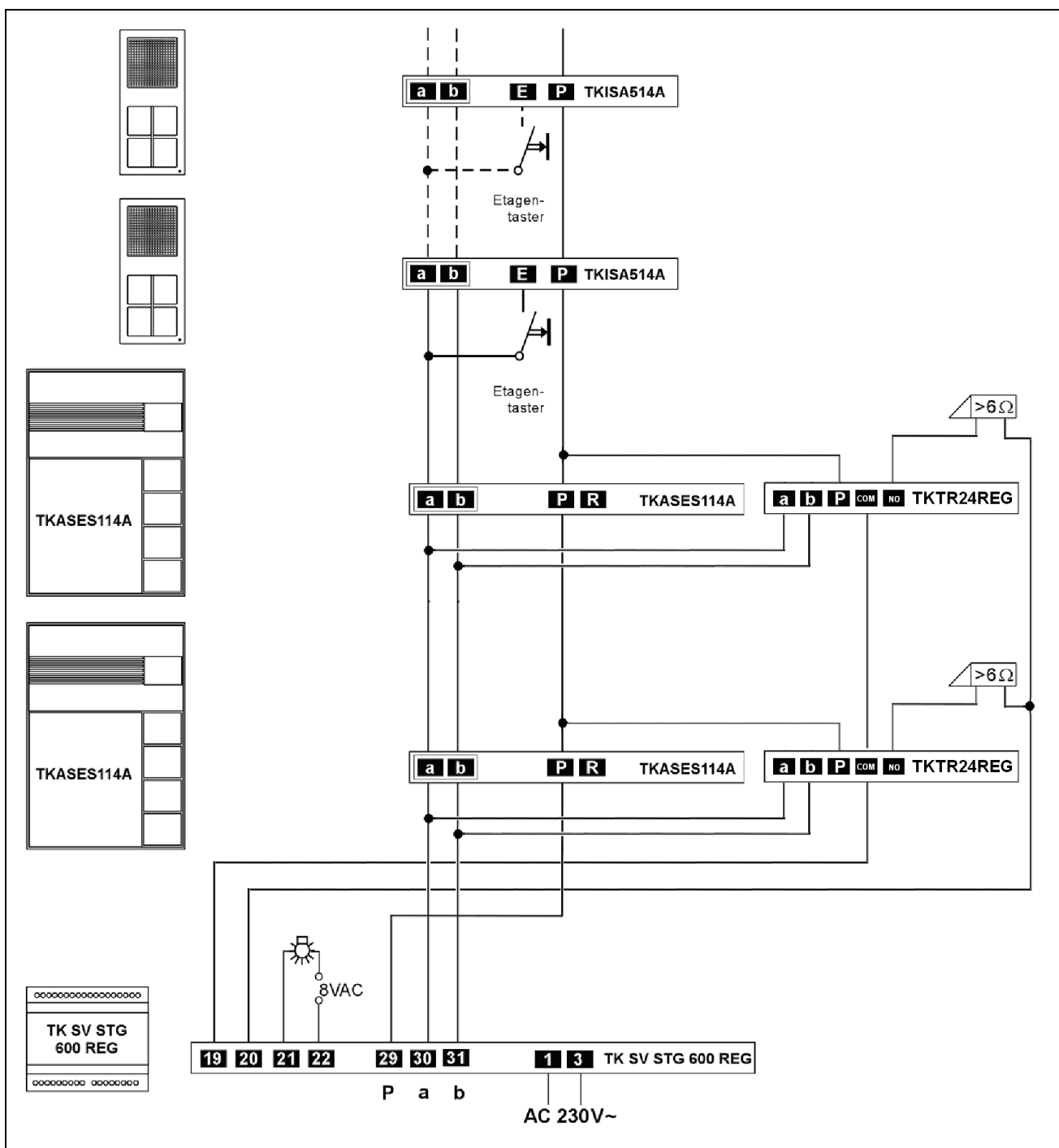
Der vorhandene externe Türöffner wird über den Schaltkontakt des Türöffnerrelais geschaltet.



Selektives Türöffnen

Über die Türöffnerrelais wird der Türöffner immer an die Tür, die zuletzt gerufen hat, weitergeleitet. Die Türöffnerzeit des Versorgungs- und Steuergeräts wirkt hier auf beide Türöffner. Die Türöffnerzeit die im jeweiligen Relais eingestellt ist, wirkt auf den jeweiligen Türöffner.

Die Außenstationen sind bei dieser Verwendung mit einer festen Außenstationsadresse zu programmieren und zu sperren. Nur dann ist die Zuordnung der Türöffnerrelais gewährleistet.



Optische Rufanzeige, Zusatzklingel

Der Schaltausgang wird mit einer optischen Rufanzeige oder einer Zusatzklingel verschaltet. Durch die Programmierung wird der Schaltvorgang dem Rufsignal zugeordnet.

Optische Rufanzeige:	
	<p>Das Relais auf den Ruf der Innenstation programmieren, siehe <i>Programmierung</i>.</p> <p>Die Schaltzeit nach Kundenwunsch einstellen, siehe <i>Programmierung</i>.</p> <p>Das Relais schaltet die optische Rufanzeige mit jedem Türruf, Internruf oder Etagenruf für die eingestellte Zeitdauer.</p>

Zusatzklingel:	
	<p>Das Relais auf den Ruf der Innenstation programmieren, siehe <i>Programmierung</i>.</p> <p>Die Schaltzeit nach Kundenwunsch einstellen, siehe <i>Programmierung</i>.</p> <p>Das Relais schaltet die Zusatzklingel mit jedem Türruf, Internruf oder Etagenruf für die eingestellte Zeitdauer.</p>

Auswertung von Steuerfunktionen

Der Schaltausgang wird durch eine Steuerfunktion gesteuert. Das Auslösen einer Steuerfunktion ist z.B. über die F-Taste der Innenstationen möglich.

Durch die Programmierung wird der Schaltvorgang der Steuerfunktion zugeordnet.

Programmierung

Das TK TR 24 REG kann mit der Inbetriebnahmesoftware programmiert werden.

- Aktivierung bei Türruf an die eigene Seriennummer
- Aktivierung bei Türruf an die Parallelseriennummer
- Aktivierung bei Internruf an die Parallelseriennummer
- Aktivierung bei Etagenruf an die Parallelseriennummer
- Aktivierung bei Steuerfunktion an die Parallelseriennummer
- Aktivierung bei Türöffnerfunktion an die Parallelseriennummer
- Aktivierung bei Türöffnerfunktion an eine programmierte AS-Adresse
- Einstellung der Relaischaltzeit

Technische Daten

Versorgungsspannung:	+ 24 V \pm 8 %
Gehäuse:	Reiheneinbaugeschäft für Hutschiene DINEN50022
Abmessung:	H 85 x B 17,5 x T 60 mm
Gewicht	52 g
Zuläss. Einsatz-Temperatur:	-5 °C bis 40 °C
Eingangsstrom (3-Draht):	I(a) = 0,4 mA, I(P) = 0,8 mA I(Pmax) = 16 mA
Schutzart:	IP20
Anschluss Schraubklemmen:	max. 1,5 mm ²

Gewährleistung

Wir leisten Gewähr im Rahmen der gesetzlichen Bestimmungen.

Bitte schicken Sie das Gerät portofrei mit einer Fehlerbeschreibung an unsere zentrale Kundendienststelle:

ALBRECHT JUNG GMBH & CO. KG

Service-Center

Kupferstr. 17-19

44532 Lünen

Service-Line: 0 23 55 80 65 51

Telefax: 0 23 55 80 61 89

E-Mail: kundencenter@jung.de

Technik (TKM)

Service-Line: 0 23 55 80 65 52

Telefax: 0 23 55 80 62 55

E-Mail: kundencenter@jung.de

JUNG

ALBRECHT JUNG GMBH & CO. KG

Volmestraße 1

58579 Schalksmühle

www.jung.de

© Das ©-Zeichen ist ein Freiverkehrszeichen,
das sich ausschließlich an die Behörden wendet
und keine Zusicherung von Eigenschaften beinhaltet.

Technische Änderungen vorbehalten.
PI_TKTR24REG_1v0.doc
06/2012
0024071600