

Produktinformation

JUNG

TKM Versorgungs- und Steuergerät 600 mA TK SV STG 600 REG



ALBRECHT JUNG GMBH & CO. KG
Volmestraße 1
58579 Schalksmühle

Telefon +49.2355.806-0
Telefax +49.2355.806-189

E-Mail: kundencenter @jung.de
Internet: www.jung.de

Sicherheitshinweise

! Montage, Installation und Inbetriebnahme dürfen nur durch Elektrofachpersonal vorgenommen werden!

Für Arbeiten an Anlagen mit Netzanschluss 230 V Wechselspannung sind die Sicherheitsforderungen nach DIN VDE 0100 zu beachten.

Bei der Installation von TCS:BUS-Anlagen sind die allgemeinen Sicherheitsbestimmungen für Fernmeldeanlagen nach VDE 0800 zu beachten:

- getrennte Führung von Starkstrom- und Schwachstromleitungen,
- Mindestabstand von 10 cm bei gemeinsamer Leitungsführung,
- Einsatz von Trennstegen zwischen Stark- und Schwachstromleitungen in gemeinsam genutzten Kabelkanälen,
- Verwendung handelsüblicher Fernmeldeleitungen, z. B. J-Y (St) Y mit 0,8 mm Durchmesser,
- Vorhandene Leitungen (Modernisierung) mit abweichenden Querschnitten können unter Beachtung des Schleifenwiderstandes verwendet werden.

! Durch geeignete Blitzschutzmaßnahmen ist dafür zu sorgen, dass an den TCS:BUS-Adern a und b jeweils eine Spannung von 32 V DC nicht überschritten wird.

Bestimmungsgemäßer Gebrauch

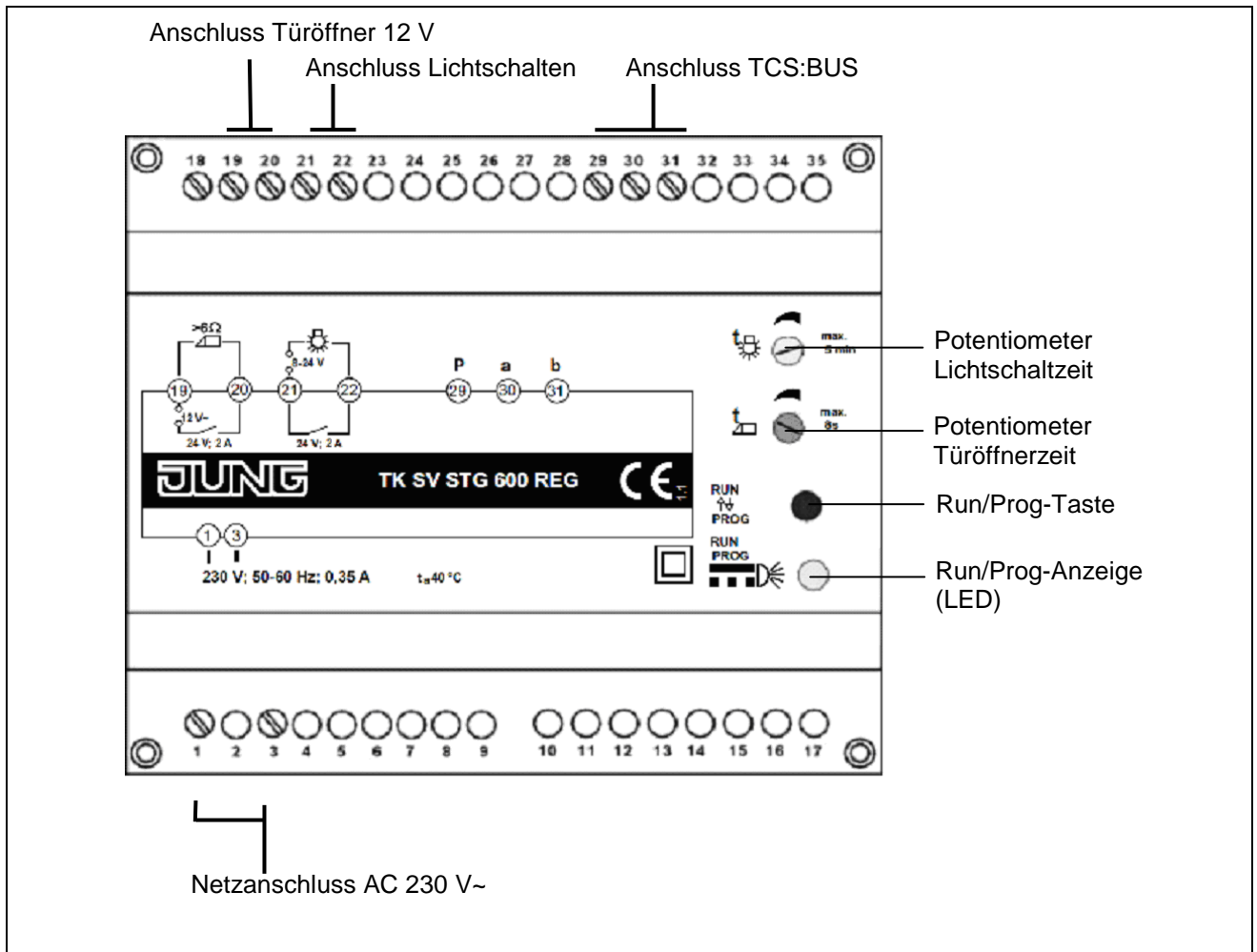
Verwendung

- Versorgungs- und Steuergerät für Gebäudekommunikationsanlagen
- Potentialfreier Kontakt für Lichtschalten
- Spannungsversorgung für Türöffner

Funktionsbeschreibung

- Versorgung des TCS-BUS, kurzschlussfest
- Umschalten zwischen Betriebs- und Programmiermodus der Anlage
- Anzeige des Anlagenzustands durch LED
- Lichtschaltautomat, potentialfreier Relaiskontakt Licht (Schließer, 24 V DC / 2 A)
- Lichtschaltzeit einstellbar
- Internes Türöffnerrelais inkl. Spannungsversorgung AC 12 V
- Türöffnerzeit einstellbar
- Lichtschaltfunktion
- Einbau in Kleinverteiler auf Hutschiene entsprechend DIN EN 50022

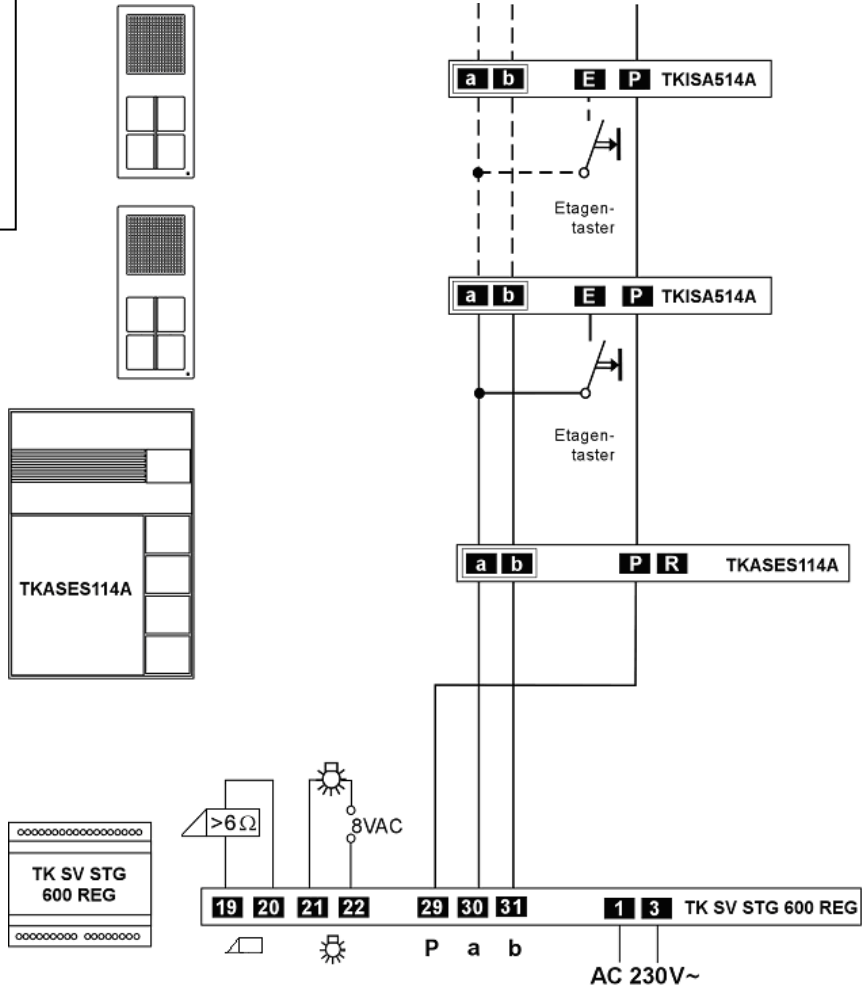
Geräteübersicht



Montage und Installation

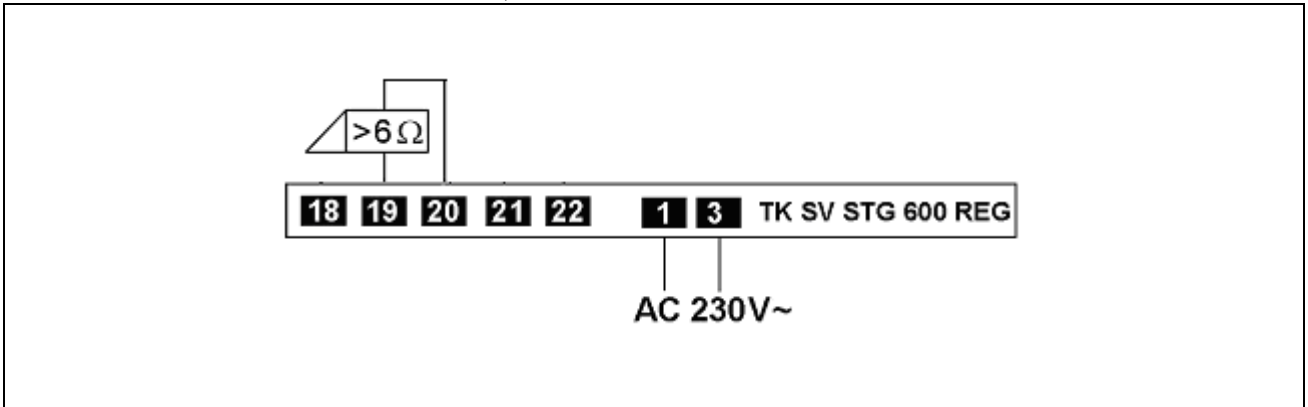
Schaltungsbeispiele

3-Drahtbetrieb Audio
 Bitte Leitungslängen
 und Schleifenwider-
 stände beachten.



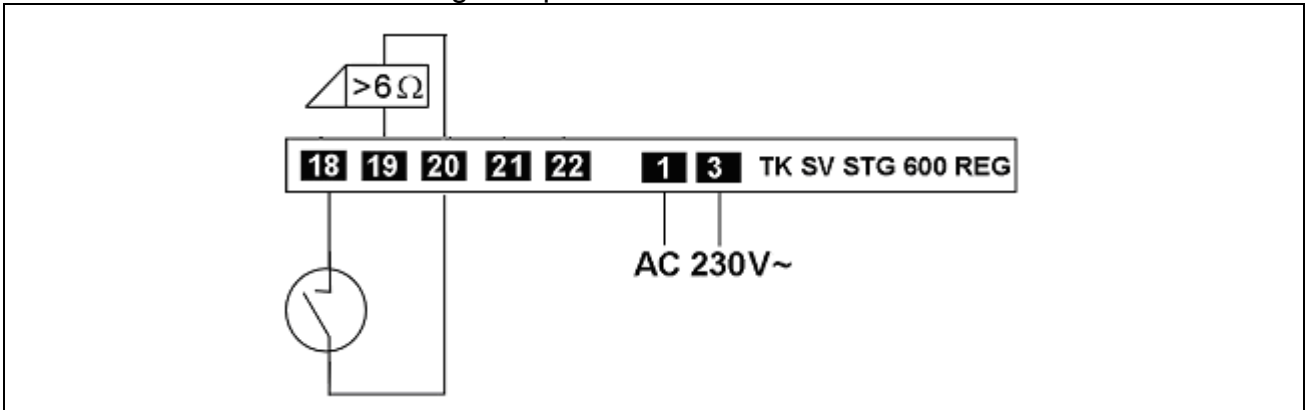
Schaltungsbeispiel Türöffner

Direkter Anschluss für Türöffner AC 12 V~.
 Türöffnerzeit am Gerät zwischen 0,8 und 8 s einstellbar.



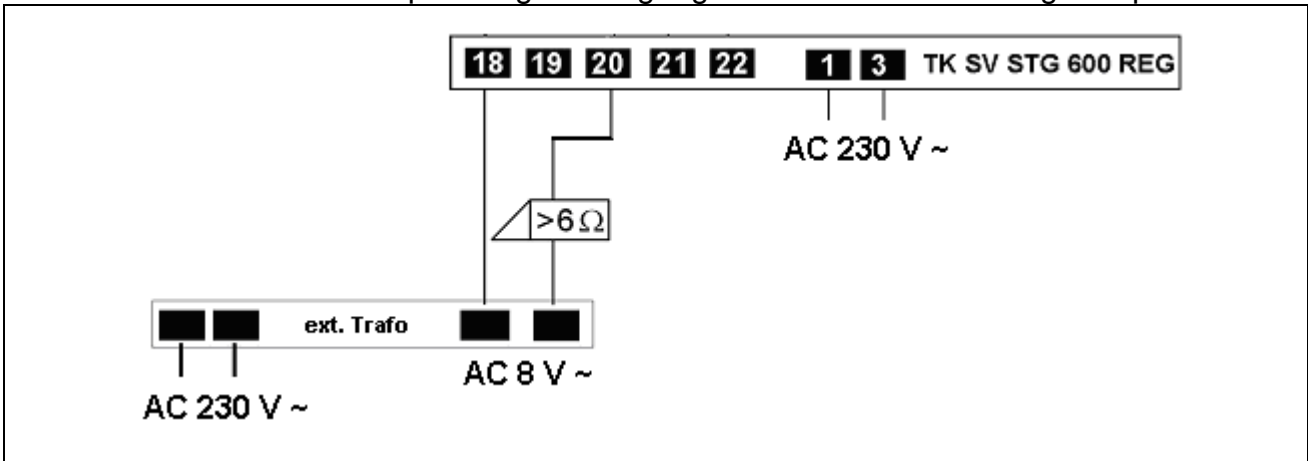
Schaltungsbeispiel Türöffner mit Postschloss

Optional kann der Türöffner mit einem zusätzlichen Schlüsselschalter (Postschloss) aktiviert werden. Der Türöffner ist für die Dauer des Schaltens aktiv. Schließen Sie das Postschloss nur so wie im Schaltungsbeispiel an!



Schaltungsbeispiel Türöffner mit externer Spannungsversorgung

Über eine externe Spannungsversorgung können Türöffnersysteme mit abweichenden Kleinspannungen (Wechsel- oder Gleichspannungen) betrieben werden. Türöffnerzeit am Gerät zwischen 0,8 und 8 s einstellbar.
 Schließen Sie die externe Spannungsversorgung nur so wie im Schaltungsbeispiel an!



Schaltungsbeispiele Lichtschalten

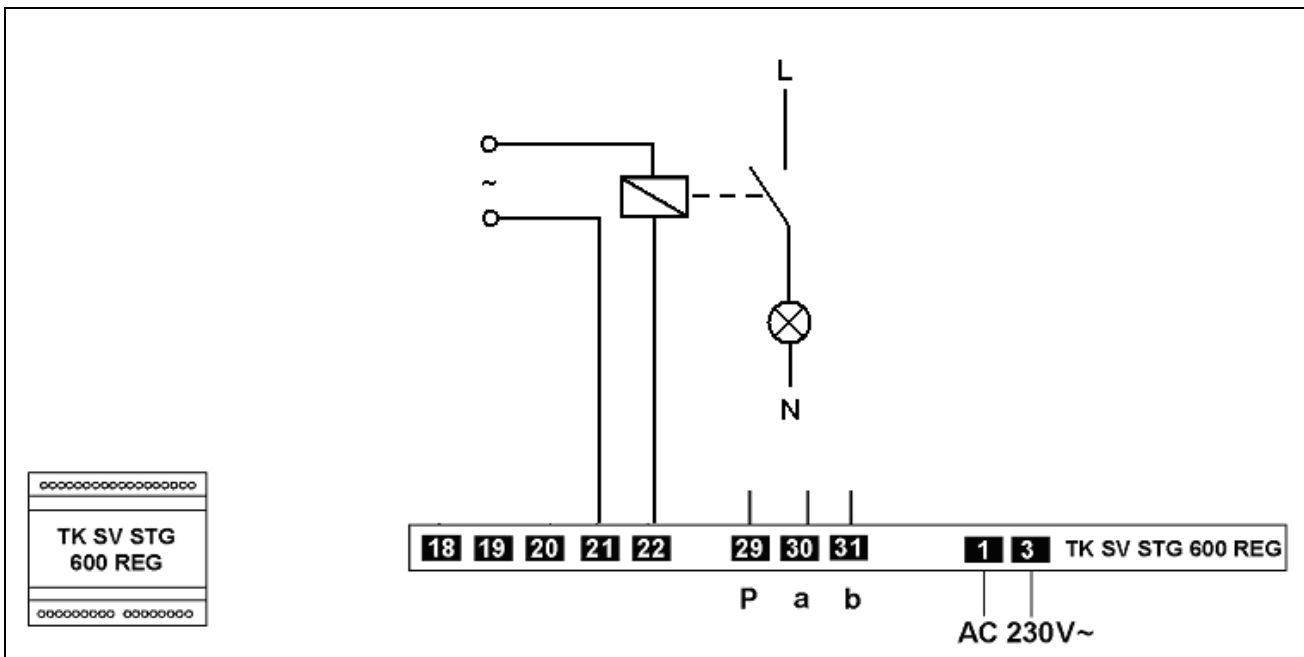
Die verschiedenen Lichtfunktionen wirken auf einen internen nachtrIGGERbaren Treppenhaus-Zeitschalter mit Niederspannungs-Schaltkontakt (max. 24 V, DC 2 A).

Lichtautomatik	Helligkeitsabhängiges Lichtschalten beim Klingeln. Der Schwellwert ist einstellbar.
Lichtschalten	Über nicht programmierte Klingeltasten oder die F-Taste der Innenstationen kann manuell das Licht eingeschaltet werden. Im Auslieferungszustand ist die F-Taste der Innenstationen mit dieser Funktion belegt.
Lichtschaltfunktion	Ermöglicht die Doppelbelegung der Türöffnertaste an den Innenstationen. Bei aktivierter Lichtschaltfunktion wird nur bei aktiver Sprechverbindung eine Türöffnung angesteuert. Ohne Sprechverbindung wird das Licht geschaltet. Die F-Taste der Innenstationen wird so für andere Funktionen frei.

! Lastkreise mit Netzspannung dürfen nur über ein externes Steuerrelais geschaltet werden. Die galvanische Trennung gemäß SELV ist erforderlich.

Anschlussmöglichkeit für ein Relais mit externer Spannungsversorgung

Anschluss eines externen Steuerrelais für den Lastkreis am zeitgesteuerten potentialfreien Kontakt (max. 24 V, 2 A).



Bei einer bestehenden Treppenlicht-Zeitschaltung ist der Schaltkontakt des externen Steuerrelais am Tasteranschluss des vorhandenen Treppenlicht-Zeitschalters anzuschließen. Die Lichtschaltzeit am Versorgungs- und Steuergerät ist dann auf das Minimum zu stellen.

Beispiel externes Steuerrelais:

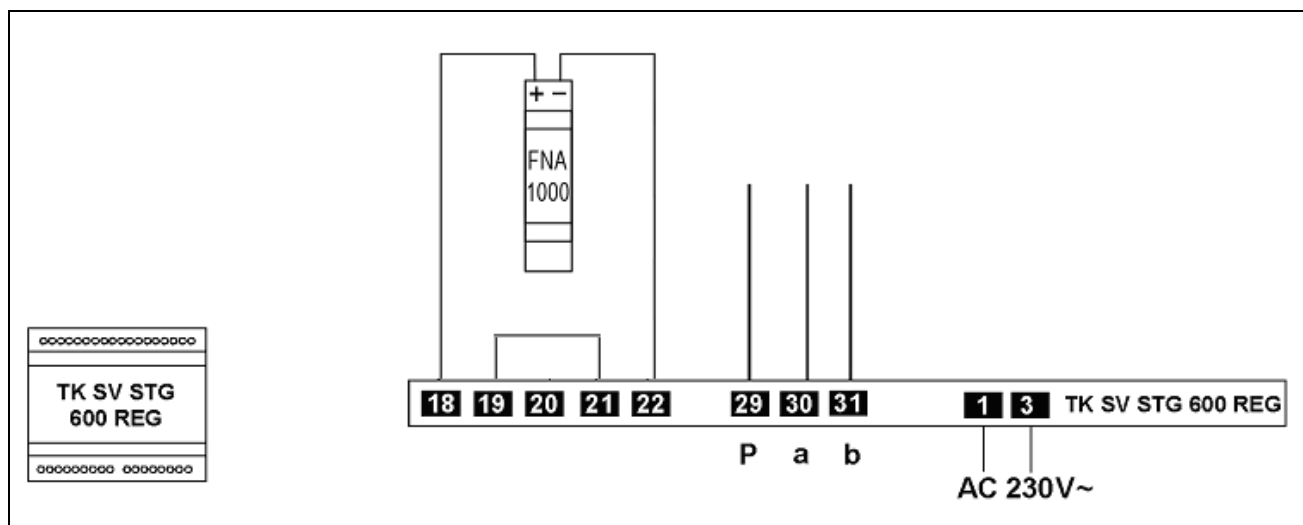
- Steuerrelais Eitako ER12-001-8-230V UC

Anschlussmöglichkeit für ein Relais an der internen Spannungsversorgung

Die Spannungsversorgung von externen Treppenlicht-Zeitschaltern oder Steuerrelais mit Universalspannungseingang aus der internen Türöffnerversorgung (AC 12 V) ist möglich.

! Verwenden Sie ausschließlich Relais mit Universalspannungseingang und einer max. Ansteuerleistung von 250 mW. Die galvanische Trennung gemäß SELV ist erforderlich.

Der Steuereingang des Relais wird an den Klemmen 22 und 18 angeschlossen. Die Klemmen 19 und 21 sind zu verbinden.



Beispiele Relaisarten:

- Treppenlicht-Zeitschalter TCS Art.-Nr.: FNA1000-0400 oder TZ1-SG (mit 8 V-24 V AC)
- Treppenlicht-Zeitschalter Theben Elpa1
- Treppenhaus-Zeitschalter Eltako TLZ12M-230V+8V..230V UC
- Steuerrelais Eltako ER12-001-8-230V UC

Montage

Einbau in Kleinverteiler auf Hutschiene entsprechend DIN EN 50022

Leitungen anschließen

Leitungstyp: Fernmeldeleitung J-Y (St) Y mit paarweise verdrehten Adern. Der übliche Durchmesser ist 0,6 mm oder 0,8 mm.

- Schließen Sie die Leitungen gemäß Anschlussplan an.


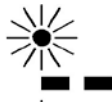




Inbetriebnahme

! Die Summe der Eingangströme von Innen-, Außenstationen und Geräten darf den Ausgangsstrom I(P) des TK SV STG 600 REG nicht überschreiten.

- Installieren Sie die Geräte der Anlage vollständig.
- Prüfen Sie die a-, b- und P-Ader auf Kurzschluss.
- Schalten Sie die Netzspannung ein.
 Folgende Funktionen stehen ohne weitere Programmierung zu Verfügung
 - Sprechverbindung von den Innenstationen zur Außenstation
 - Türöffnerfunktion
 - Lichtschalten
- Programmieren der Anlage siehe Anleitung der Außenstation

Bedienung

Legende

Taste kurz drücken		LED blinkt langsam	
Taste drücken, bis ...		LED leuchtet	
Taste loslassen		weiter	

Programmiermodus der Anlage einschalten

Anlage ist in Betrieb, LED leuchtet



RUN/PROG-Taste kurz drücken (< 1 s)

Programmiermodus der Anlage ausschalten

Anlage ist in Betrieb, LED blinkt

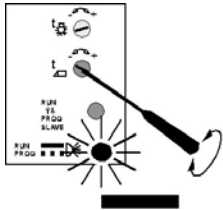
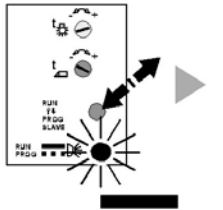
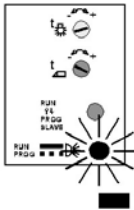
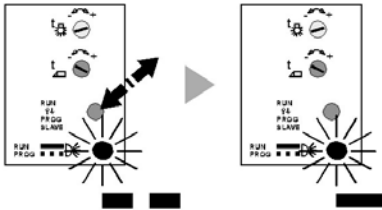


RUN/PROG-Taste kurz drücken (< 1 s)

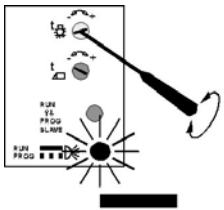
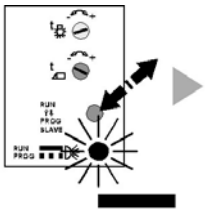
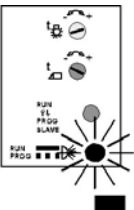
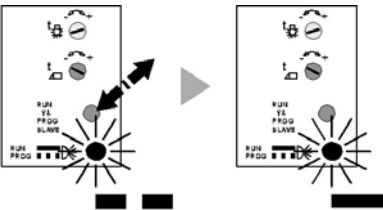
Einstellung

! Zum Schutz vor Manipulationen werden geänderte Einstellungen der Schaltzeiten erst mit dem Ein- und Ausschalten des Programmiermodus übernommen.

Türöffnerzeit

Anlage ist in Betrieb, LED leuchtet					
Zeit einstellen dann Programmiermodus der Anlage anschalten und wieder ausschalten:					
	▶		▶		
▶	▶	▶	▶		
-: min. 1 s +: max. 8 s		RUN/PROG-Taste kurz drücken (< 1 s)	LED blinkt	RUN/PROG-Taste kurz drücken (< 1 s)	LED leuchtet

Lichtschaltzeit

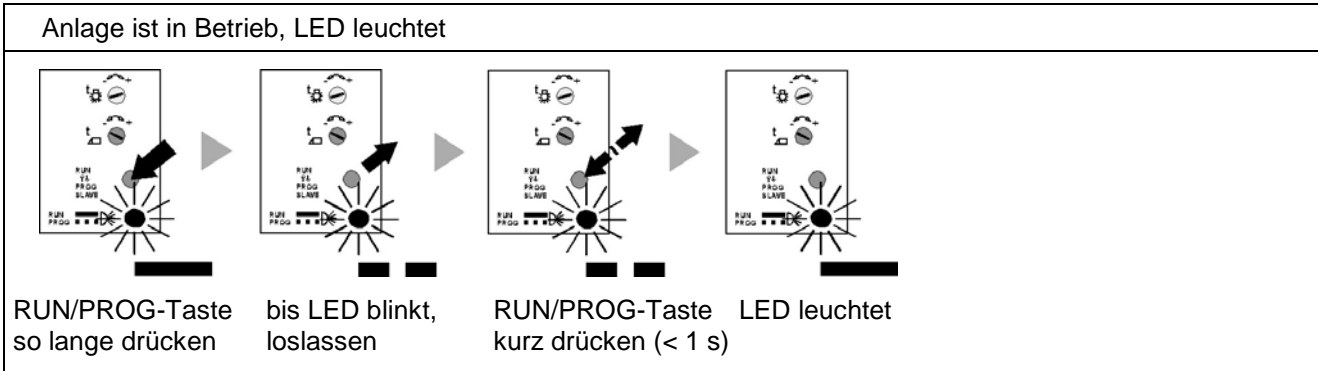
Anlage ist in Betrieb, LED leuchtet					
Zeit einstellen dann Programmiermodus der Anlage anschalten und wieder ausschalten:					
	▶		▶		
▶	▶	▶	▶		
-: min. 1 s +: max. 5 min		RUN/PROG-Taste kurz drücken (< 1 s)	LED blinkt	RUN/PROG-Taste kurz drücken (< 1 s)	LED leuchtet

Lichtschaltfunktion

Durch Betätigen der Türöffnertaste an der Innenstation kann über den angeschlossenen Lichtschaltautomaten das Licht geschaltet werden, wenn keine Sprechverbindung zwischen Außen- und Innenstation besteht.

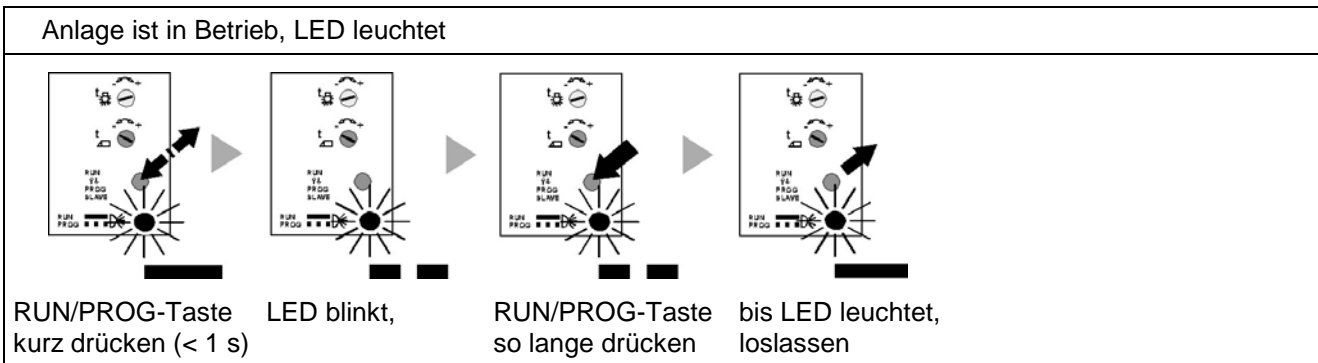
Werkseinstellung: Funktion ist deaktiviert.

aktivieren



Blinken der LED bedeutet hier nicht, dass sich die Anlage im Programmiermodus befindet.

deaktivieren



Blinken der LED bedeutet hier nicht, dass sich die Anlage im Programmiermodus befindet.

Technische Daten

Eingangsspannung:	AC 230 V~ ± 15 %, 50 / 60 Hz
Nenneingangsstrom:	$I_N = 0,1 \text{ A}$
Gehäuse:	Reiheneinbaugeschäft (REG 6 TE) für Hutschiene DIN EN 60715 TH35
Gewicht	800 g
Zulässige Umgebungstemperatur:	0 °C bis 40 °C
Ausgangsstrom a-Klemme:	$I(a) = 60 \text{ mA}$
Ausgangsstrom P-Klemme:	$I(P) = 600 \text{ mA}$
Ausgangsspannung Leerlauf:	$U(a/b) = 24 \text{ V} \pm 1 \text{ V}$, $U(b/P) = 26 \text{ V} \pm 1 \text{ V}$
Ausgangsspannung Sprechen:	$U(a/b) = 21 \text{ V} \pm 1 \text{ V}$
Türöffnerspannung Leerlauf:	$U(Tö) = 12 \text{ V} \pm 2 \text{ V}$, 50 Hz (lastabhängig)
Schaltkontakt Licht:	Schließer, potentialfrei, 24 V DC / 2 A
EMV konform:	nach EN 50081 und EN 50082-2
Funkentstörung:	gemäß EN 55011

Gewährleistung

Wir leisten Gewähr im Rahmen der gesetzlichen Bestimmungen.

Bitte schicken Sie das Gerät portofrei mit einer Fehlerbeschreibung an unsere zentrale Kundendienststelle:

ALBRECHT JUNG GMBH & CO. KG

Service-Center

Kupferstr. 17-19

44532 Lünen

Service-Line: 0 23 55 80 65 51

Telefax: 0 23 55 80 61 89

E-Mail: kundencenter@jung.de

Technik (TKM)

Service-Line: 0 23 55 80 65 52

Telefax: 0 23 55 80 62 55

E-Mail: kundencenter@jung.de


JUNG

Albrecht Jung GmbH & Co. KG

Volmestraße 1

58579 Schalksmühle

www.jung.de

 Das CE-Zeichen ist ein Freiverkehrszeichen, das sich ausschließlich an die Behörden wendet und keine Zusicherung von Eigenschaften beinhaltet.

Technische Änderungen vorbehalten.
PI_TKSVSTG600REG_1v8.doc
01/2014
0024015810