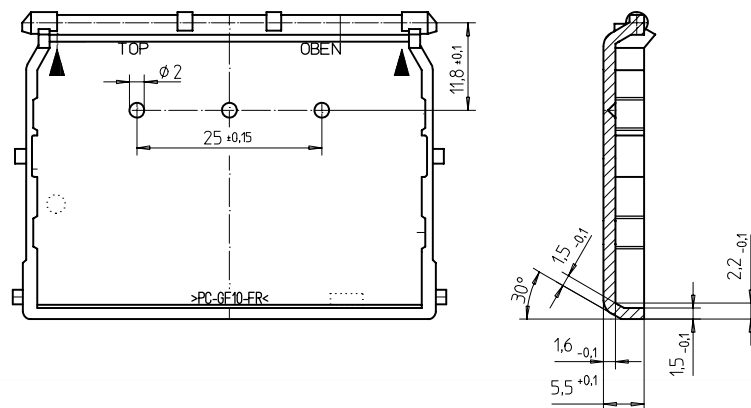


Montage-Einsätze zur Aufnahme von Datensteckern

Art.-Nr.: 54

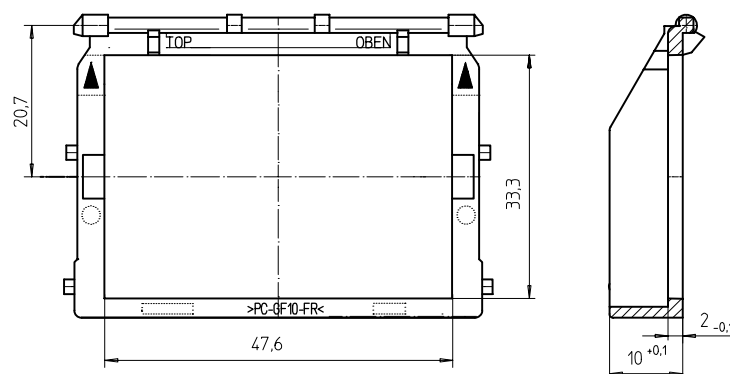
geschlossen, für individuelle Bohrungen



Art.-Nr.: 54 ACO

zum Einsatz in Datenanschlussgehäuse Art.-Nrn.: ..554..., 854 W, 654 A..
für eine Einbaudose AMP Communications Outlet (ACO) System,
geschirmt,

Tyco Electronics AMP Nr. 406388-1, Cat. 3

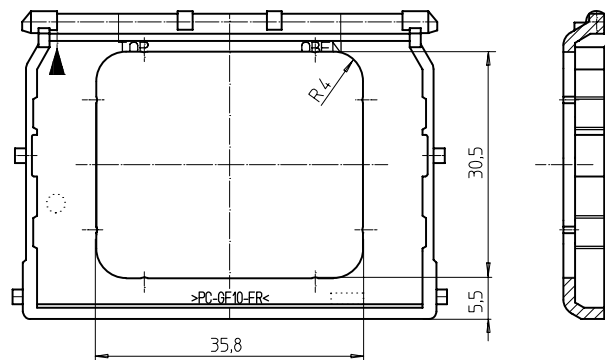


Art.-Nr.: 54 ACO-1

zum Einsatz in Datenanschlussgehäuse Art.-Nr.: ..554..

für 1 AMP CO Plus Installations-Kit

für Bodentankeinbau, AMP Nr. 0-1394763-1, Cat.: einsetzabhängig



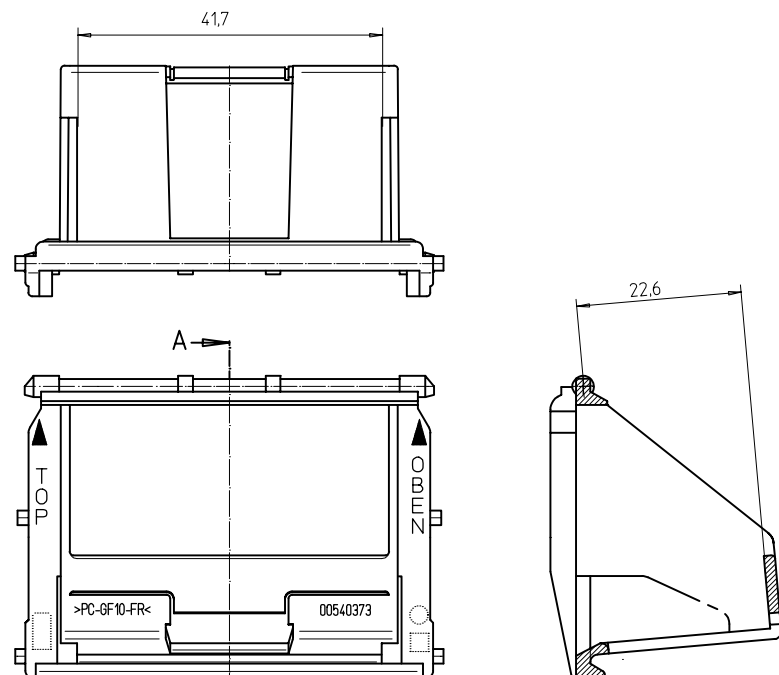
Art.-Nr.: 54 OCS

für 1 Einzelmodul

Open Cabeling System (OCS), geschirmt,
Telegärtner Nr. J00091A0007

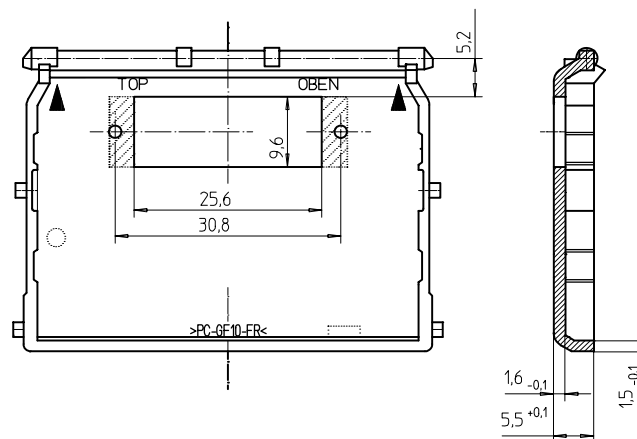
für 1 Doppelmodul

Open Cabeling System (OCS), geschirmt,
Telegärtner Nr. J00093A0009



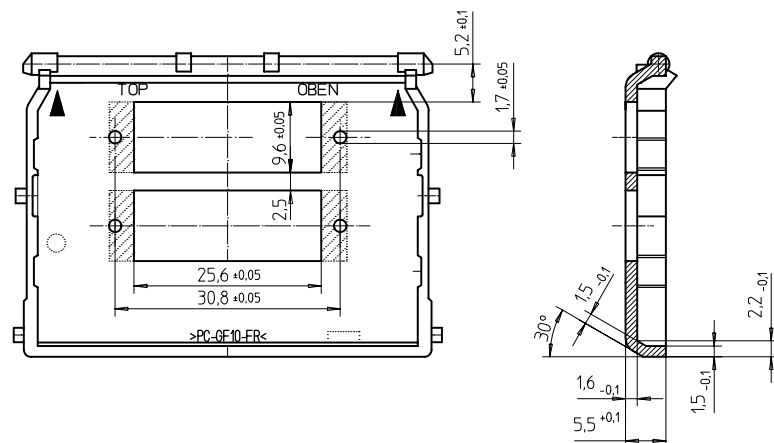
Art.-Nr.: 54 SC

für 1 Duplex-Kupplung,
LWL, SC System,
Amphenol, oder
Avaya (Lucent Technologies) (AT+T), oder
Tyco Electronics AMP



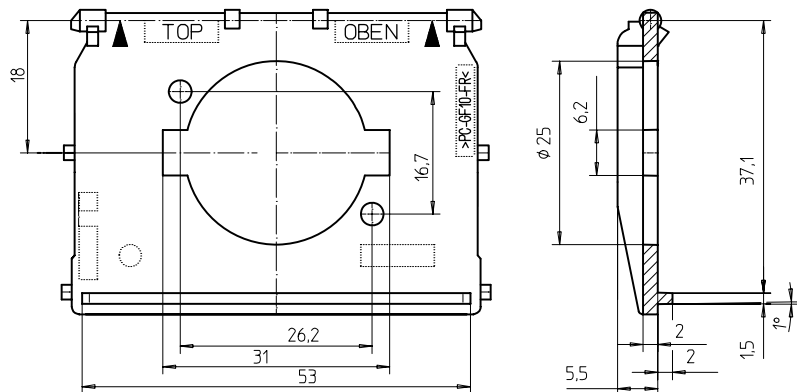
Art.-Nr.: 54-2 SC

für 2 Duplex-Kupplungen
LWL, SC System, Amphenol
LWL, SC System, Avaya (Lucent Technologies) (AT+T)
LWL, SC System, Tyco Electronics AMP



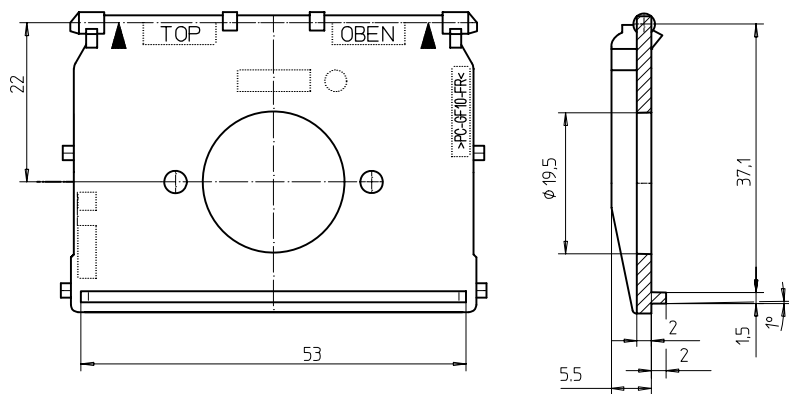
Art.-Nr.: 54 XLRD

für 1 Einbau-Steckdose, XLR-System (alte Bauform)



Art.-Nr.: 54 XLRS

für 1 Einbau-Stecker, XLR-System (alte Bauform)



Art.-Nr.: 54-1 ACS

für 1 Anschlussmodul 1xRJ 45,

freenet, classic System, geschirmt,
Reichle & DeMassari Nr. R925370, Cat. 5e

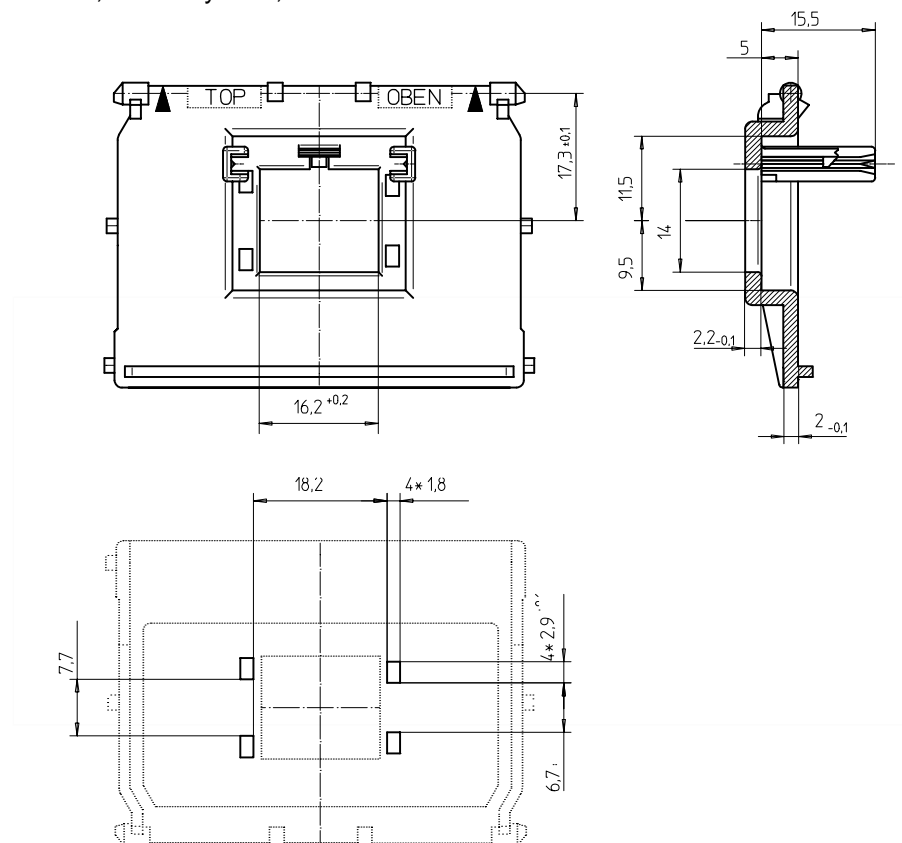
freenet, classic System, ungeschirmt,
Reichle & DeMassari Nr. R925371, Cat. 5e

freenet, star System, geschirmt,
Reichle & DeMassari Nr. R302372, Cat. 6

freenet, star System, ungeschirmt,
Reichle & DeMassari Nr. R302373, Cat. 6

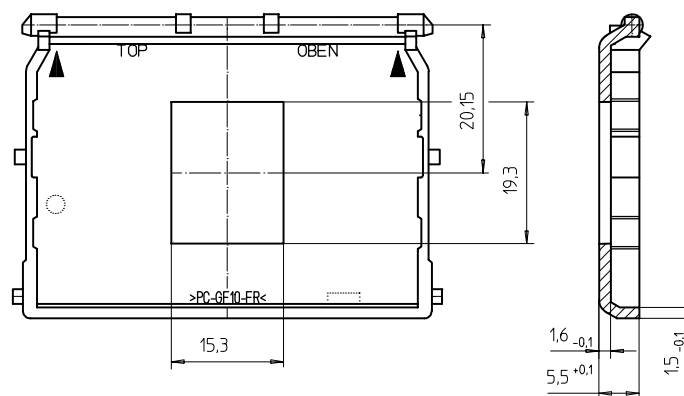
für 1 SC-RJ Einkanal Modul

freenet, vision System, Reichle & DeMassari Nr. R30574



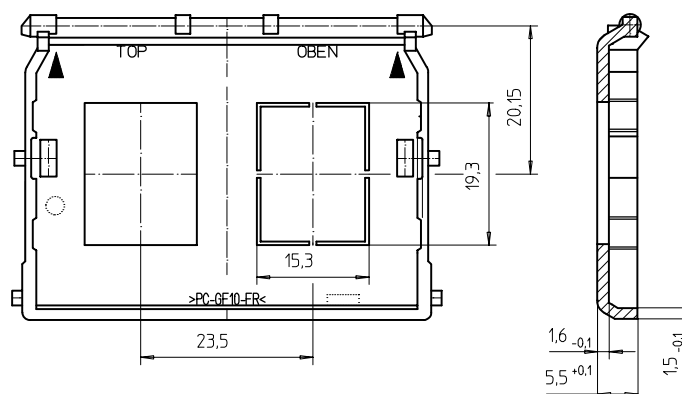
Art.-Nr.: 54-1 WE

Qmax-Serie, Modular, RJ 45 System, geschirmt, 3M, Cat. 6
 Modular, RJ 12 System, ungeschirmt, 6 WE, Cat. 3
 Modular, RJ 45 System, ungeschirmt, 8 WE, Cat. 3
 Modular, RJ 45 System, ungeschirmt, 8 PWE, Cat. 3
 Modular, RJ 45 System, ungeschirmt, 8 WECEKAN, Cat. 3
 Highband-Serie, Modular, RJ 45 System, geschirmt, Krone, Cat. 6
 Compact-HK-Serie, Modular, RJ 45 System, geschirmt, Krone, Cat. 5e
 Snap-in Connector LANmark-6 System, Modular, RJ 45, geschirmt,
 Nexans Nr. 420.630, Cat. 6
 Modular, Keystone RJ 45 System, ungeschirmt,
 Panduit Nr. KJ88..., Cat. 3
 Modular, Keystone RJ 45 System, ungeschirmt,
 Panduit Nr. KJ588..., Cat. 5
 Modular, RJ 12 System, ungeschirmt,
 RADIALL Nr. R280MOD804, Cat. 4
 Modular, RJ 45 System, ungeschirmt,
 RADIALL Nr. R280MOD805, Cat. 4
 Modular, RJ 45 System, ungeschirmt,
 RADIALL Nr. R280MOD807, Cat. 5
 Modular, RJ 45 System, geschirmt,
 RADIALL Nr. R280MOD809, Cat. 5
 Modular, Keystone RJ 45 System, geschirmt,
 SIEMON Nr. MX6-KS..., Cat. 6
 Modular, RJ 12 System, ungeschirmt,
 Tyco Electronics AMP Nr. 216000-1, Cat. 3
 Modular, RJ 45 System, ungeschirmt,
 Tyco Electronics AMP Nr. 216005-1, Cat. 3
 für 1 Sockel, LWL, Volition, VF-45 System, 3M
 für 1 Buchsenmodul,
 Unipatch TERA System, geschirmt, Dätwyler, Cat. 7



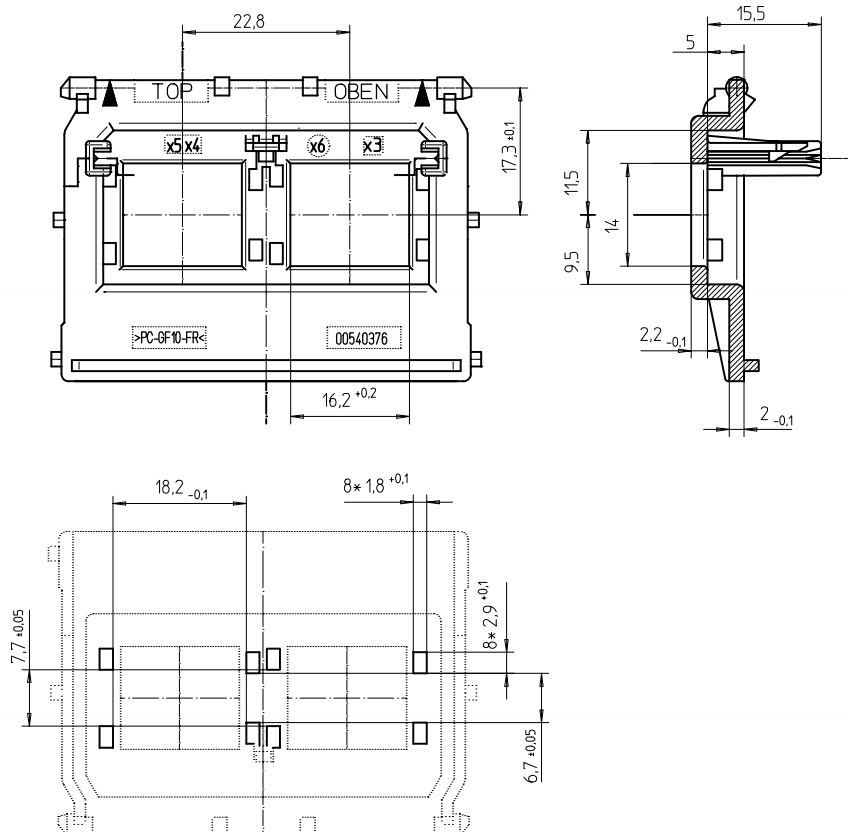
Art.-Nr.: 54-2 WE

Qmax-Serie, Modular, RJ 45 System, geschirmt, 3M, Cat. 6
 Modular, RJ 12 System, ungeschirmt, JUNG Art.-Nr. 6 WE, Cat. 3
 Modular, RJ 45 System, ungeschirmt, JUNG Art.-Nr. 8 WE, Cat. 3
 Highband-Serie, Modular, RJ 45 System, geschirmt, Krone, Cat. 6
 Compact-HK-Serie, Modular, RJ 45 System, geschirmt, Krone, Cat. 5e
 Snap-in Connector LANmark-6, Modular, RJ 45 System, geschirmt,
 Nexans Nr. 420.630, Cat. 6
 Modular, Keystone RJ 45 System, ungeschirmt,
 Panduit Nr. KJ88..., Cat. 3
 Modular, Keystone RJ 45 System, ungeschirmt,
 Panduit Nr. KJ588..., Cat. 5
 Modular, RJ 12 System, ungeschirmt,
 RADIALL Nr. 280MOD804, Cat. 4
 Modular, RJ 45 System, ungeschirmt,
 RADIALL Nr. 280MOD805, Cat. 4
 Modular, RJ 45 System, ungeschirmt,
 RADIALL Nr. 280MOD807, Cat. 5
 Modular, RJ 12 System, ungeschirmt,
 Tyco Electronics AMP Nr. 216000-1, Cat. 3
 Modular, RJ 45 System, ungeschirmt,
 Tyco Electronics AMP Nr. 216005-1, Cat. 3
 Modular, Keystone RJ 45 System, geschirmt,
 SIEMON Nr. MX6-KS..., Cat. 6
 für 2 Buchsenmodule
 Unipatch TERA System, geschirmt, Dätwyler, Cat. 7
 für 2 Sockel Volition, VF-45 System, 3M



Art.-Nr.: 54-2 ACS

für 1 DIN-Anschlussmodul 2xRJ 45
 freenet, classic System, geschirmt,
 Reichle & DeMassari Nr. R35252, Cat. 5e
 freenet, classic System, ungeschirmt,
 Reichle & DeMassari Nr. R35251, Cat. 5e
 freenet, star System, geschirmt,
 Reichle & DeMassari Nr. R302377, Cat. 6
 freenet, star System, ungeschirmt,
 Reichle & DeMassari Nr. R302378, Cat. 6
 für 1 SC-Compact Zweikanal Modul
 LWL, freenet, vision System,
 Reichle & DeMassari Nr. R30575



Art.-Nr.: 54-15 WE

Tyco Electronics AMP 110 Connect, RJ45 System, geschirmt, JUNG Nr. 8 VGWE, Cat. 5e

110 Connect, RJ 45 System, geschirmt,
Tyco Electronics AMP Nr. 0-1116515-1, Cat. 5e

110 Connect, RJ 45 System, geschirmt,
Tyco Electronics AMP Nr. 0-1375117-1

SL 110 Connect, RJ 45 System, geschirmt,
Tyco Electronics AMP Nr. 0-1375189-1, Cat. 5e

SL 110 Connect, RJ 45 System, ungeschirmt,
Tyco Electronics AMP Nr. 0-1375190-X, Cat. 5e

SL 110 Connect, RJ 45 System, geschirmt,
Tyco Electronics AMP Nr. 0-1375188-1, Cat. 6

SL 110 Connect, RJ 45 System, ungeschirmt,
Tyco Electronics AMP Nr. 0-1375055-3, Cat. 6

Toolless Jack, RJ 45 System, ungeschirmt,
Tyco Electronics AMP Nr. 0-1116603-X, Cat. 3

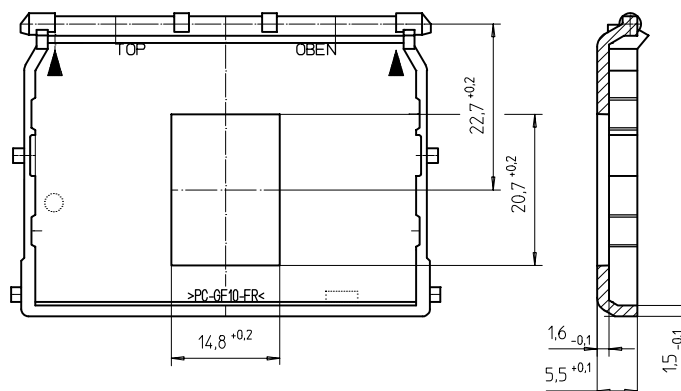
Toolless Jack, RJ 45 System, ungeschirmt,
Tyco Electronics AMP Nr. 0-1116604-X, Cat. 5e

Toolless Jack, RJ 45 System, geschirmt,
Tyco Electronics AMP Nr. 1339015-1, Cat. 5e

Toolless Jack, RJ 45 System, ungeschirmt,
Tyco Electronics AMP Nr. 0-1116605-X, Cat. 6

Toolless Jack, RJ 45 System, geschirmt,
Tyco Electronics AMP Nr. 1339016-1, Cat. 6

LWL, MTRJ System, Tyco Electronics AMP Nr. 1278414-1



Art.-Nr.: 54-25 WE

für 2 Jack

Tyco Electronics AMP 110 Connect, RJ 45 System, geschirmt,
JUNG Art.-Nr. 8 VGWE, Cat. 5e

110 Connect, RJ 45 System, geschirmt,
Tyco Electronics AMP Nr. 0-1116515-1, Cat. 5e

110 Connect, RJ 45 System, geschirmt,
Tyco Electronics AMP Nr. 0-1375117-1

SL 110 Connect, RJ 45 System, geschirmt,
Tyco Electronics AMP Nr. 0-1375189-1, Cat. 5e

SL 110 Connect, RJ 45 System, ungeschirmt,
Tyco Electronics AMP Nr. 0-1375190-X, Cat. 5e

SL 110 Connect, RJ 45 System, geschirmt,
Tyco Electronics AMP Nr. 0-1375188-1, Cat. 6

SL 110 Connect, RJ 45 System, ungeschirmt,
Tyco Electronics AMP Nr. 0-1375055-3, Cat. 6

Toolless Jack, RJ 45 System, ungeschirmt,
Tyco Electronics AMP Nr. 0-1116603-X, Cat. 3

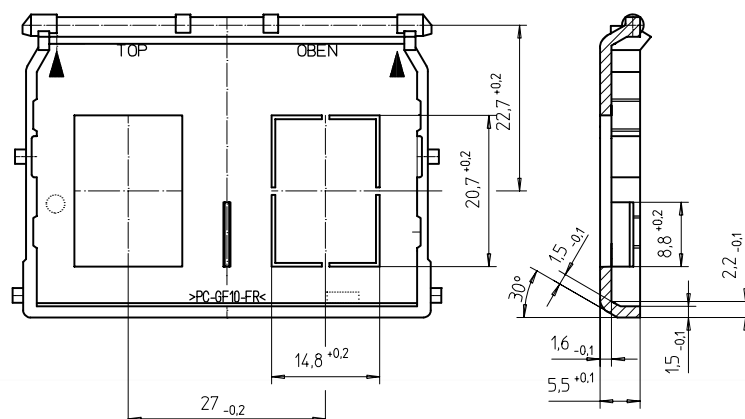
Toolless Jack, RJ 45 System, ungeschirmt,
Tyco Electronics AMP Nr. 0-1116604-X, Cat. 5e

Toolless Jack, RJ 45 System, geschirmt,
Tyco Electronics AMP Nr. 1339015-1, Cat. 5e

Toolless Jack, RJ 45 System, ungeschirmt,
Tyco Electronics AMP Nr. 0-1116605-X, Cat. 6

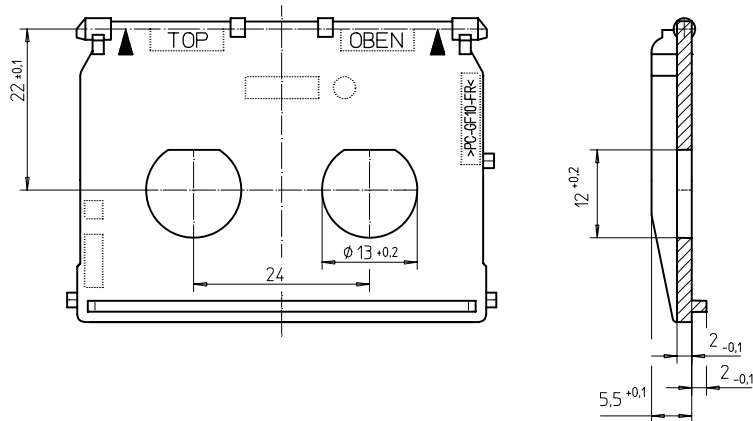
Toolless Jack, RJ 45 System, geschirmt,
Tyco Electronics AMP Nr. 1339016-1, Cat. 6

LWL, MTRJ System, Tyco Electronics AMP Nr. 1278414-1



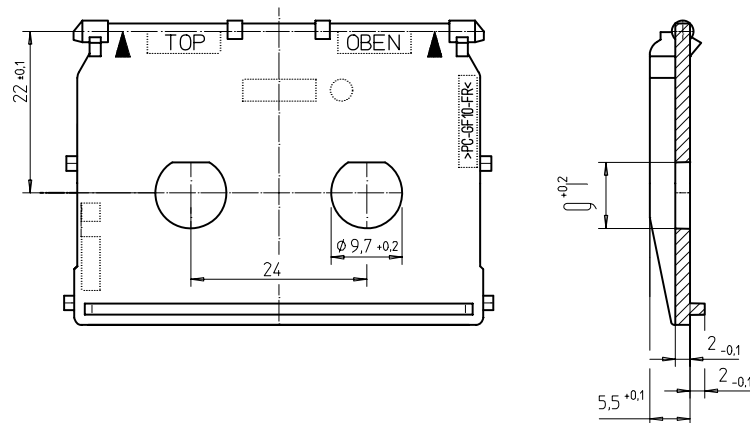
Art.-Nr.: 54-2 BNC 12.7

für 2 Steckbuchsen Ø 12,7 BNC System, JUNG Art.-Nr.: BNC 12.7
Telegärtner Nr. J01001A0043



Art.-Nr.: 54-2 BNC 9.7

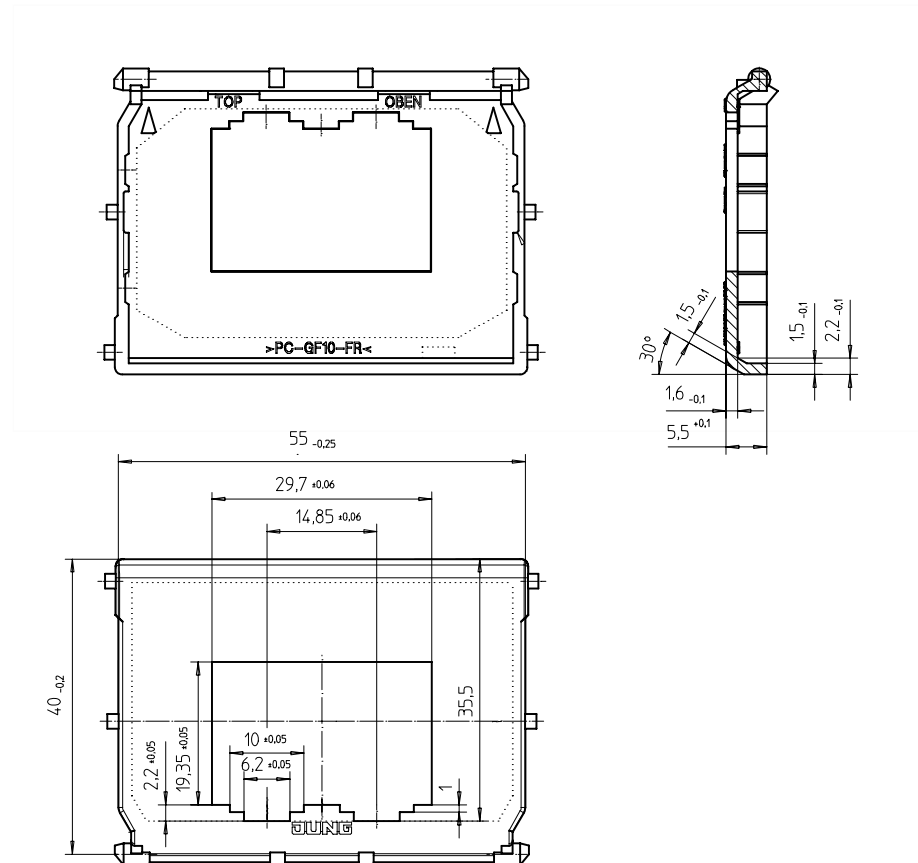
für 2 Steckbuchsen Ø 9,7 BNC System, JUNG Art.-Nr.: BNC 9.7
Lumberg Nr. 23230VDB151



Art.-Nr.: 54-2 BTR

für 2 8 (8) Einzelmodule

E-DATmodul, RJ 45 System, geschirmt, BTR Nr. 130910-i, Cat. 6

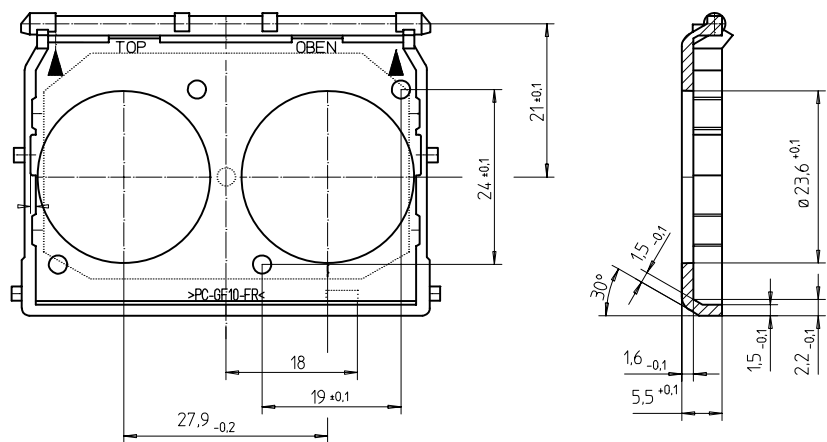


Art.-Nr.: 54-2 CXLR

für 2 Chassisstecker mit Einheitsgehäuse, JUNG Art.-Nrn.: CXLR-S und CXLR-D

für 2 Buchsen, Lautsprecher-Steckverbindungen JUNG Art.-Nr.: PB 4

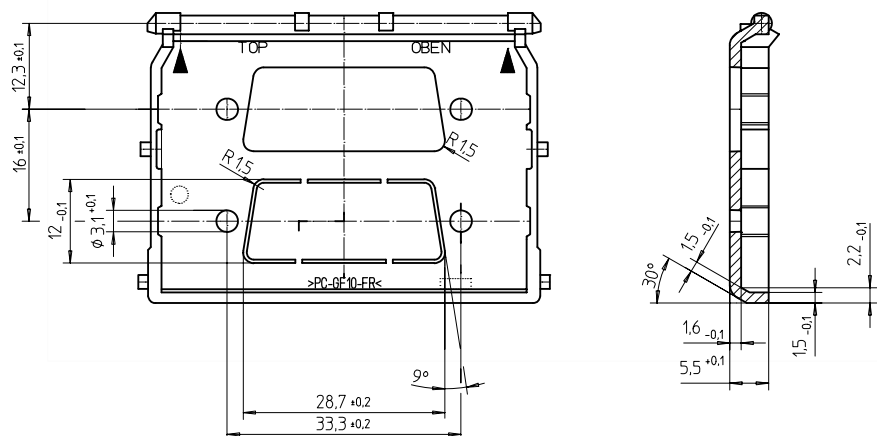
für 2 Stecker, Lautsprecher-Steckverbindungen JUNG Art.-Nr.: PS 4



Art.-Nr.: 54-2 D15

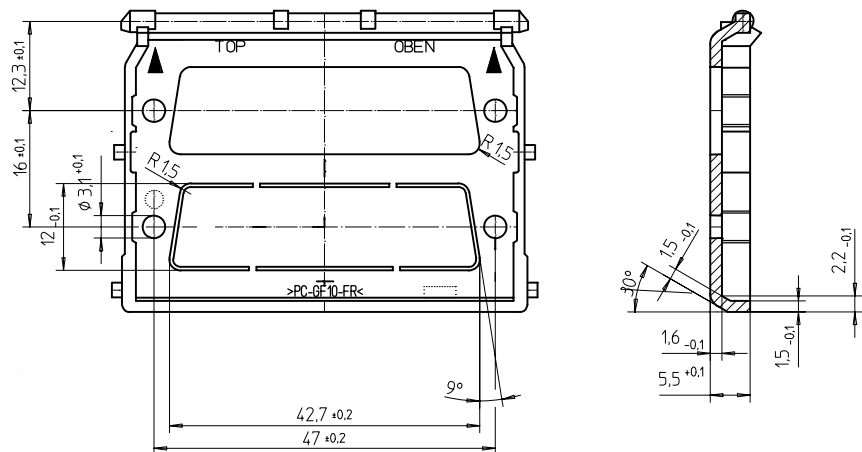
für 2 Buchsen-Stecker, Trapez-Steckverbinder D Subminiatur

JUNG Art.-Nr.: DSUB 15



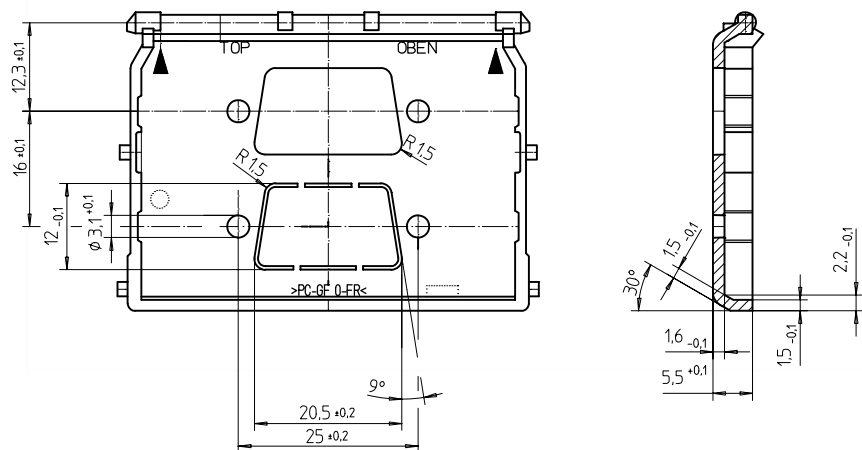
Art.-Nr.: 54-2 D25

für 2 Buchsen-Stecker, Trapez-Steckverbinder D-Subminiatur
 JUNG Art.-Nr.: DSUB 25



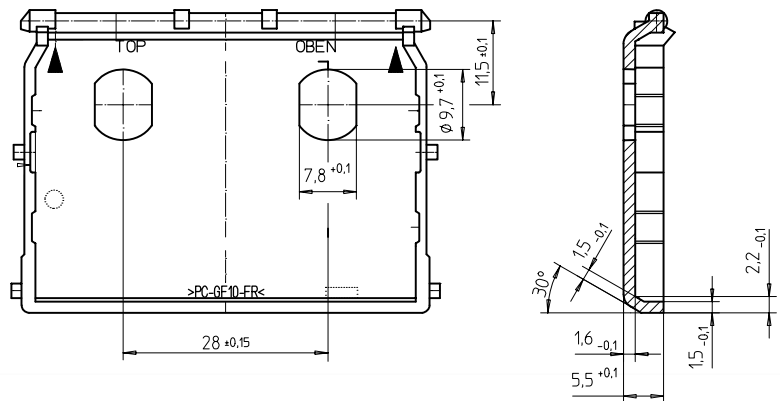
Art.-Nr.: 54-2 D9

für 2 Buchsen-Stecker, Trapez-Steckverbinder D-Subminiatur
 JUNG Art.-Nr.: DSUB 9



Art.-Nr.: 54-2 LWL

für 2 Kupplungen, LWL, ST, 2,5 mm Bajonett



Art.-Nr.: 54-4LWL

für 4 Kupplungen, LWL, ST, 2,5 mm Bajonett

