

Ⓓ

Musik-Center

Art.-Nr.: MC..100..

ALBRECHT JUNG GMBH & CO. KG

Volmestraße 1

58579 Schalksmühle

mail.info@jung.de

www.jung.de

www.jung-katalog.de

Sicherheitshinweise

Achtung! Einbau und Montage elektrischer Geräte dürfen nur durch eine Elektrofachkraft erfolgen.

Bei Nichtbeachtung der Installationshinweise können Schäden am Gerät, Brand oder andere Gefahren entstehen.

Gefahr durch elektrischen Schlag. Vor Arbeiten an Gerät oder Last freischalten und Sicherungsautomaten abschalten.

Knopfzellen gehören nicht in Kinderhände! Falls Knopfzellen verschluckt werden, sofort ärztliche Hilfe in Anspruch nehmen.

Explosionsgefahr! Batterien nicht ins Feuer werfen.

Explosionsgefahr! Batterien nicht wieder aufladen.

Verätzungsgefahr! Batterien können bersten und auslaufen. Batterien nur durch identischen oder gleichwertigen Typ ersetzen.

Leere Batterien sofort entfernen und umweltgerecht entsorgen. Batterien nicht in den Hausmüll werfen. Auskunft über umweltgerechte Entsorgung gibt die kommunale Behörde. Gemäß gesetzlicher Vorgaben ist der Endverbraucher zur Rückgabe gebrauchter Batterien verpflichtet.

Das Gerät ist nicht gegen Tropf- oder Spritzwasser geschützt.

Ausschließlich in trockenen Innenräumen betreiben. Keine mit Flüssigkeiten gefüllten Gegenstände auf dem Gerät abstellen.

Diese Anleitung ist Bestandteil des Produktes und muss beim Endkunden verbleiben.

Geräteaufbau

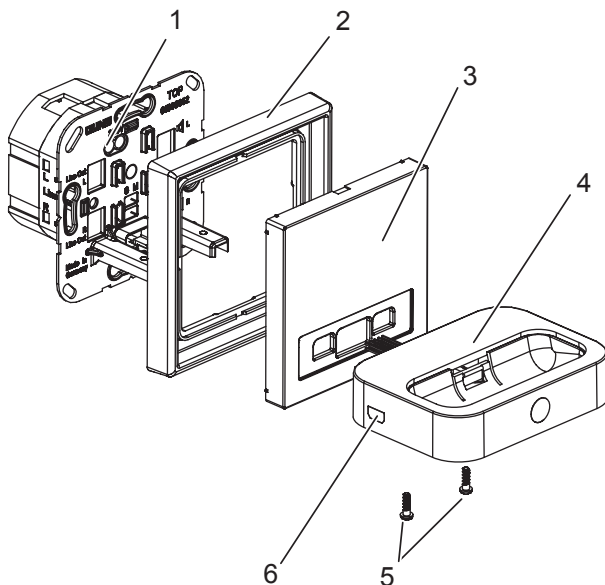


Bild 1: Geräteaufbau Musik-Center

1. Einsatz
2. Rahmen
3. Zentralplatte
4. Dockingstation
5. Befestigungsschrauben
6. Mini-USB-Schnittstelle (Ladefunktion)

Funktion

Bestimmungsgemäßer Gebrauch

- Stationäre Dockingstation für mobile MP3-Player und iPod oder iPhone.
- Montage in Gerätedose nach DIN 49073, tiefe Dose.

Produkteigenschaften

- Akkuladefunktion für iPod oder iPhone über 30-pol. Steckerleiste
- Externer Line-in Stereo-Eingang mit 3,5 mm Klinkenbuchse
- Integrierter Stereoverstärker
- Direkter Anschluss von Lautsprechern
- Line-out-Ausgänge zum Anschluss an eine HiFi- oder Multiroom-Anlage
- Lautstärkeregelung direkt am Gerät
- Fernbedienbar über Infrarot-Fernbedienung
- Akkuladefunktion für mobile Geräte über Mini-USB-Anschluss

Bedienung

Die Bedienung erfolgt am Musik-Center, über die Fernbedienung oder direkt am MP3-Player.

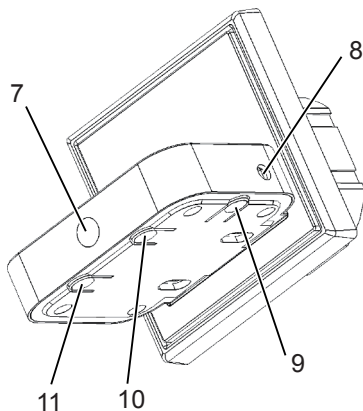


Bild 2: Bedien- und Anzeigeelemente Musik-Center

7. grüne Funktions-LED Line-in und Infrarot-Empfänger
8. 3,5 mm Klinkenbuchse AUX-in
9. Umschalter AUX-in
10. Lautstärke -
11. Lautstärke +

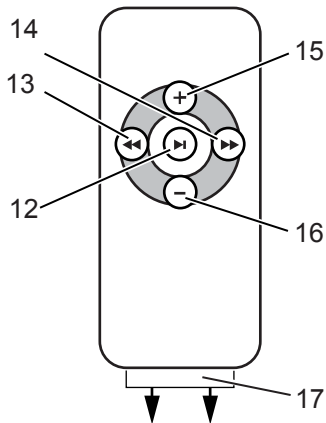


Bild 3: Bedienelemente Infrarot-Fernbedienung

- 12. Play/Stop
- 13. Skip -
- 14. Skip +
- 15. Lautstärke +
- 16. Lautstärke -
- 17. Kontakttrennfolie

Anschluss von iPod oder iPhone

Gerät auf die Dockingstation stecken. Die Bedienung erfolgt über das Musik-Center oder direkt über das Abspielgerät.

Grüne LED (7) ist aus

Anschluss von Abspielgeräten über AUX

Die Bedienung erfolgt über das Musik-Center oder direkt über das Abspielgerät.

Grüne LED (7) ist aus

- Umschalter (9) betätigen
- Grüne LED (7) leuchtet
- AUX-Eingang ist aktiv

Anschluss von Geräten an Mini-USB-Schnittstelle

Mini-USB-Anschluss zum Laden von Akkus geeigneter mobiler Geräte.

Gerät über Mini-USB-Kabel an Anschluss (6) anschließen. Es kann immer nur ein Gerät geladen werden.

Die Ladefunktion über die Dockingstation (4) hat Vorrang vor der Mini-USB-Schnittstelle. Das Gerät an dem Mini-USB-Anschluss wird erst dann geladen, wenn das Gerät an der Dockingstation vollständig geladen ist.

Informationen für Elektrofachkräfte

Montage und elektrischer Anschluss



GEFAHR!

Elektrischer Schlag bei Berühren spannungsführender Teile.

Elektrischer Schlag kann zum Tod führen.

Vor Arbeiten am Gerät freischalten und spannungsführende Teile in der Umgebung abdecken!

Musik-Center anschließen und montieren

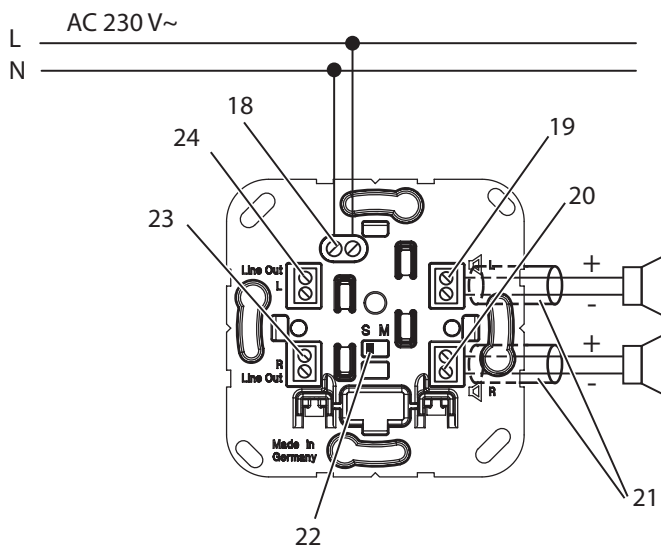


Bild 4: Anschluss Lautsprecher

18. Netzanschluss AC 230 V~
19. Lautsprecher-Anschluss links
20. Lautsprecher-Anschluss rechts
21. Isolierschlauch
22. Umschalter Stereo/Mono
23. Line-out Anschluss rechts
24. Line-out Anschluss links

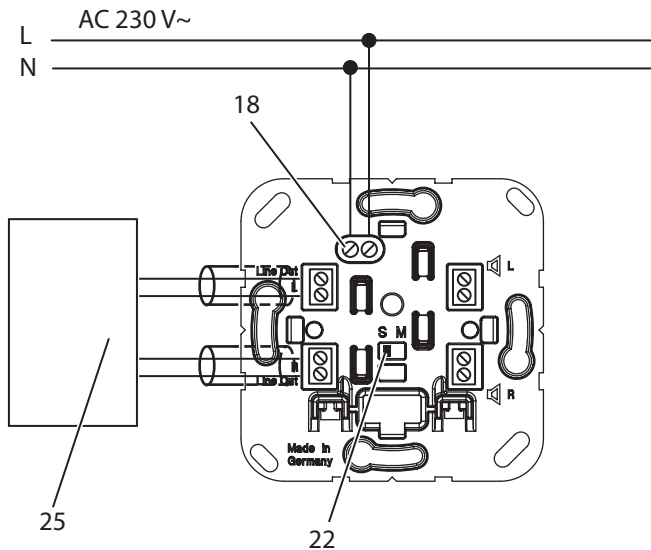


Bild 5: Anschluss an externen Verstärker

25. externer Verstärker oder Multiroom-Anlage





GEFAHR!

Bei Anschließen der Lautsprecher- bzw. Line-out- und Netzspannungsadern in einer gemeinsamen Gerätedose können die Lautsprecher- bzw. Line-out-Leitungen mit Netzspannung in Berührung kommen.

Die Sicherheit der gesamten Musik-Center-Installation wird gefährdet. Personen können auch an entfernten Geräten einen elektrischen Schlag erhalten.

Lautsprecher- bzw. Line-out-Leitungen in der Gerätedose in zusätzlichen Isolierschläuchen verlegen.

- Leitungen für Lautsprecher- und Line-out-Ausgänge in der Gerätedose in Isolierschläuchen verlegen.
 - Einsatz gemäß Anschlussplan (Bild 4 und 5) anschließen
 - Betrieb Mono/Stereo über Schiebeschalter (22) einstellen
- i Bei Betrieb mit einem Lautsprecher (Anschluss links oder rechts): Mono 
 Bei Betrieb mit 2 Lautsprechern (Anschluss links und rechts): Stereo 
- Musik-Center in Gerätedose montieren
 - Rahmen (2) und Zentralplatte (3) montieren
 - Dockingstation (4) aufstecken und mit 2 Schrauben (5) sichern

Fernbedienung

Inbetriebnahme

- Folie (17) entfernen
Fernbedienung ist betriebsbereit.

Batteriewechsel

- Batteriefach auf Rückseite entrasten und herausziehen
- Leere Batterie herausnehmen und entsorgen
- Neue Batterie in das Batteriefach einlegen. Dabei auf Polarität achten.
- Batteriefach einsetzen und einrasten.
Fernbedienung ist betriebsbereit.

Anhang

Technische Daten

Musik-Center

Versorgung

Nennspannung	AC 230 V~
Netzfrequenz	50/60 Hz
Anschluss	Schraubklemmen
max. klemmbarer Leitungsquerschnitt.....	2,5 mm ²
Schutzart	IP20

AUX

Anschluss	Klinkenbuchse 3,5 mm
-----------------	----------------------

Line-out

Ausgangsimpedanz Line-out.....	470 Ohm
Anschluss	Schraubklemmen
max. klemmbarer Leitungsquerschnitt.....	1,5 mm ²

Lautsprecher

Nennleistung.....	2 x 1,2 W
Lautsprecherimpedanz.....	4-8 Ohm
Anschluss	Schraubklemmen
max. klemmbarer Leitungsquerschnitt.....	1,5 mm ²

Ladebuchse

Nennspannung	DC 5 V
Nennstrom	max. 0,8 A
Anschluss	Mini-USB

Infrarot-Fernbedienung

Nennspannung	DC 3 V
Batterie Type	1 x CR 2025
Schutzart	IP20

Gewährleistung

Technische und formale Änderungen am Produkt, soweit sie dem technischen Fortschritt dienen, behalten wir uns vor.

Wir leisten Gewähr im Rahmen der gesetzlichen Bestimmungen.

Bitte schicken Sie das Gerät portofrei mit einer Fehlerbeschreibung an unsere zentrale Kundendienststelle:

ALBRECHT JUNG GMBH & CO. KG

Service Center

Kupferstr. 17-19

D-44532 Lünen

Service-Line: +49 (0) 23 55 . 80 65 51

Telefax: +49 (0) 23 55 . 80 61 89

mail.vki@jung.de

Technik (Allgemein)

Service-Line: +49 (0) 23 55 . 80 65 55

Telefax: +49 (0) 23 55 . 80 62 55

mail.vkm@jung.de

Technik (KNX)

Service-Line: +49 (0) 23 55 . 80 65 56

Telefax: +49 (0) 23 55 . 80 62 55

mail.vkm@jung.de

Das CE-Zeichen ist ein Freiverkehrszeichen, das sich ausschließlich an die Behörde wendet und keine Zusicherung von Eigenschaften beinhaltet.

ALBRECHT JUNG GMBH & CO. KG

Volmestraße 1

D-58579 Schalksmühle

Telefon: +49.23 55.8 06-0

Telefax: +49.23 55.8 06-1 89

mail.info@jung.de

www.jung.de

www.jung-katalog.de