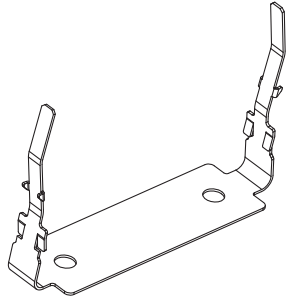


Demontageschutz M-DMS



Bestimmungsgemäßer Gebrauch

Demontageschutz für Elektronikmodule

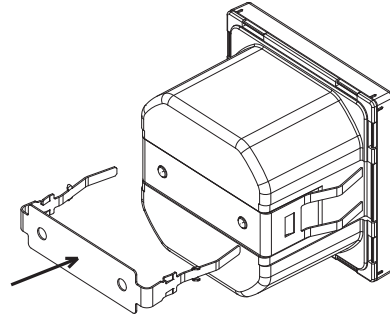
- SI AL., SI VI., SI TM..
- SI VM., SI AM..
- SC 1000 IP, SC 1000 KNX
- LSM..4..
- ..567-G3..
- RAN..

Der Demontageschutz verhindert das werkzeuglose Entfernen der Baugruppe.

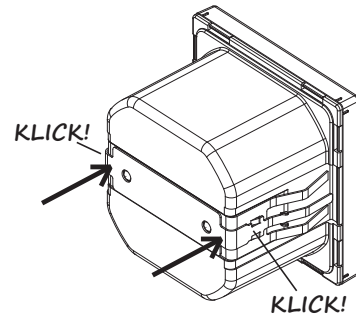
Die Module sind nur mit Werkzeug, z.B. einem flachen Schraubendreher oder dem Tastenheber, Art.-Nr. W-KEIL, demontierbar.

Montage

Demontageschutz mittig über die Haltefeder schieben,



bis die Feder beidseitig eingerastet ist.



Danach das Modul nach Bedienungsanleitung montieren.

Demontage

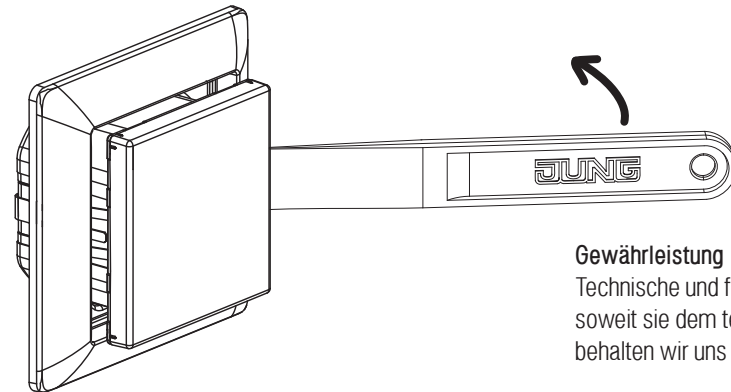
1. Modul nach vorne ausrasten.

Das Modul lässt sich durch den Demontageschutz nur ca. 10 mm nach vorne ziehen.

Erst nach der beidseitigen Entriegelung des Demontageschutzes ist die Entnahme aus dem Tragring möglich.

2. Nacheinander an beiden Seiten mittig den Demontageschutz nach innen drücken und ausrasten. Dabei mit leichtem Zug nach vorne den Schutz überwinden.

Wir empfehlen zur Demontage unseren Tastenheber, Art.-Nr. W-KEIL.



Die Entrastung lässt sich mit dem Tastenheber durch eine einfache Hebelbewegung zur Wand hin in einem Arbeitgang erledigen.

Demontageschutz M-DMS

Bedienungsanleitung

Albrecht Jung GmbH & Co. KG
Volmestraße 1
58579 Schalksmühle
Germany

www.jung.de

Gewährleistung

Technische und formale Änderungen am Produkt, soweit sie dem technischen Fortschritt dienen, behalten wir uns vor.

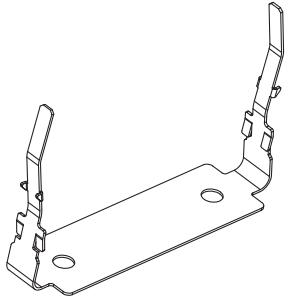
Wir leisten Gewähr im Rahmen der gesetzlichen Bestimmungen.

Bitte schicken Sie das Gerät mit einer Fehlerbeschreibung an unser Service Center:

ALBRECHT JUNG GMBH & CO. KG
Service Center
Kupferstr. 17-19
44532 Lünen
Germany

Telefon: +49.23 55.8 06-0
Telefax: +49.23 55.8 06-2 04
kundencenter@jung.de
www.jung.de

Dismounting protection M-DMS



Intended use

Dismounting protection for electronic modules

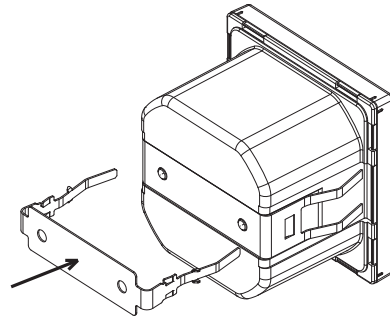
- SI AL., SI VI., SI TM.
- SI VM., SI AM.
- SC 1000 IP, SC 1000 KNX
- LSM..4..
- ..567-G3..
- RAN..

This dismounting protection prevents the tool-free removal of the module.

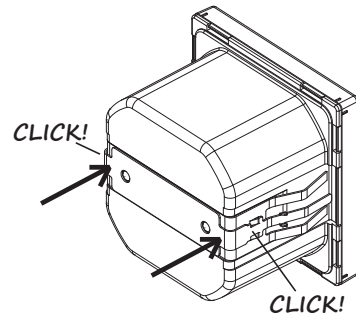
The modules can only be removed by using a tool, i.e. a flat-bladed screwdriver or our button lever, ref.-no.: W-KEIL.

Mounting

Push the dismounting protection centered over the retaining spring



until the spring is engaged on both sides.



Then the module will be installed as described in the manual.

Dismounting

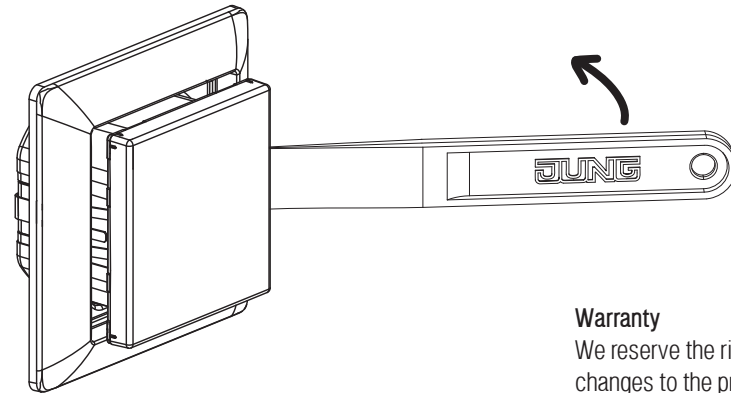
1. Unlock module to the front

The module can be pulled forward through the dismounting protection only about 10 mm.

The module can only be removed from the supporting frame after unlocking the dismounting protection on both sides.

2. Press the dismounting protection inwards, one side after the other, while gently pulling the module to the front.

We recommend to use our button lever, ref.-no.: W-KEIL.



Using the button lever on one side after the other, the unlocking will be done with a simple lever movement towards the wall.

Dismounting protection M-DMS

Operating instructions

Albrecht Jung GmbH & Co. KG
Volmestraße 1
58579 Schalksmühle
Germany

www.jung.de

Warranty

We reserve the right to make technical and formal changes to the product in the interest of technical progress. We provide a warranty as provided for by law.

Please send the unit with a description of the defect to our central customer service:

ALBRECHT JUNG GMBH & CO. CG
Service centre
Kupferstr. 17-19
44532 Lünen
Germany

Phone: +49.23 55.8 06-0
Fax: +49.23 55.8 06-2 04
kundencenter@jung.de
www.jung.de