

Funk-Alarmsystem



Telefonwählgerät, AWAG

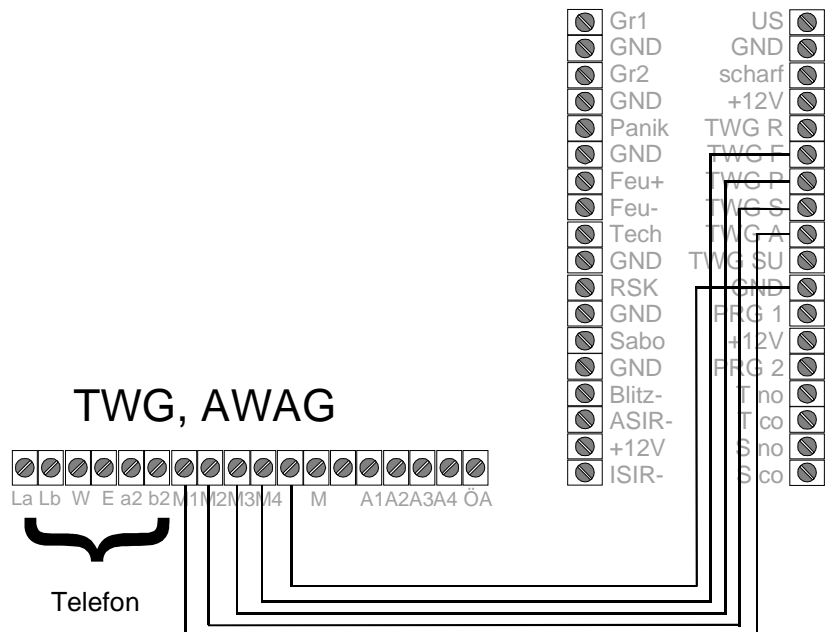
Art. Nr. FUS 4620

Anschluß: Funk-Alarmzentrale an TWG, AWAG

1. Normalbetrieb

Funktion	Funk-Alarmzentrale	TWG, AWAG
Masse-Verbindung	GND	M
Alarm	TWG A	M1
Störung	TWG S	M2
Überfall (Panik)	TWG P	M3
Feuer	TWG F	M4

Funk-Alarmzentrale



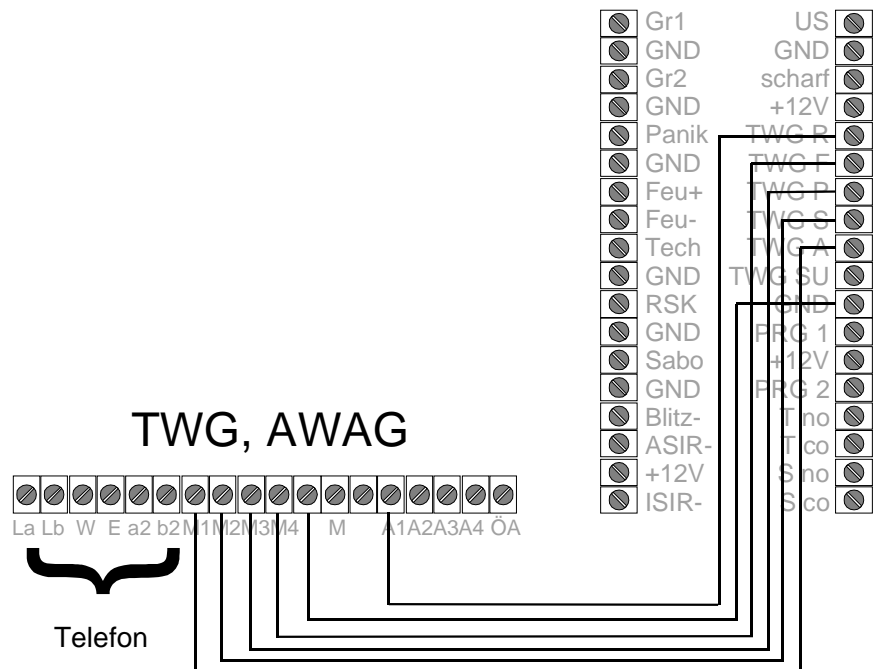
2. Normalbetrieb und Rückmeldung

Mit der Funktion „Rückmeldung“ kann im Alarm-Fall, die Außensirene mit Blitzlicht über das TWG, AWAG angesteuert werden.

Der Ausgang des TWG, AWAG: A1 entspricht der Taste [1] am Telefon.

Funktion	Funk-Alarmzentrale	TWG, AWAG
Masse-Verbindung	GND	M
Alarm	TWG A	M1
Störung	TWG S	M2
Überfall (Panik)	TWG P	M3
Feuer	TWG F	M4
Rückmeldung	TWG R	A1

Funk-Alarmzentrale



Herstellergarantie



Für unsere Geräte leisten wir Gewähr – unbeschadet der Ansprüche des Endabnehmers aus Kaufvertrag gegenüber dem Händler - wie folgt:

1. Unsere Gewährleistung umfaßt nach unserer Wahl die Nachbesserung oder Neulieferung eines Gerätes, wenn die Funktionsfähigkeit des Gerätes aufgrund nachweisbarer Material- oder Fertigungsfehler beeinträchtigt oder nicht gegeben ist.
2. Die Anspruchsfrist richtet sich nach unseren allgemeinen Verkaufsbedingungen. Die Einhaltung der Anspruchsfrist ist durch Nachweis des Kaufdatums mittels beigefügter Rechnung, Lieferschein oder ähnlicher Unterlagen zu belegen.
3. Der Käufer trägt in jedem Fall die Transportkosten. Bitte schicken Sie das Gerät portofrei mit einer Fehlerbeschreibung an unsere zentrale Kundendienststelle:

ALBRECHT JUNG GMBH & CO.KG

Service-Center
Kupferstr.17-19
D-44532 Lünen

Telefon:02355/806-0
Telefax:02355/806189

 Das  Zeichen ist ein Freiverkehrszeichen, das sich ausschließlich an die Behörden wendet und keine Zusicherung von Eigenschaften beinhaltet.