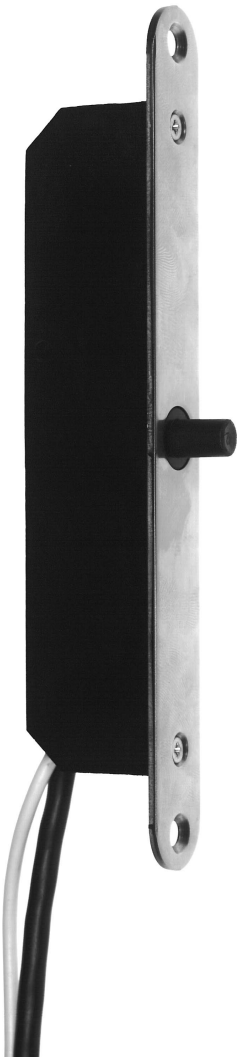


# Funk-Alarmsystem

Motorisches Sperrelement Art. Nr. FUS 4370



## Inhaltsverzeichnis

<b>Kapitel</b>	<b>Inhalt</b>	<b>Seite</b>
1.	Funktion	3
2.	Installation und Montage	4
2.1.	Installation	4
2.2.	Montage	5
3.	Elektrischer Anschluß	6
3.1.1.	Ein- und Ausgänge	6
3.1.2.	Magnetkontakt und Türüberwachung	7
3.2.	Anschluß an das Funk-Alarmsystem	9
3.2.1.	Anschluß an die Funk-Alarmzentrale	9
3.2.2.	Anschluß an das Funk-Türmodul Dialog	10
3.3.	Ansteuerung	11
3.3.1	Ansteuerung mit dynamischen Signalen	11
3.3.2.	Ansteuerung mit statischem Signal	12
3.4.	Anschluß mehrerer Sperrelemente	13
4.	Inbetriebnahme	14
5.	Störungen	14
5.1.	Notöffnung	15
5.1.1.	Elektrische Notöffnung	15
5.1.2.	Mechanische Notöffnung	16
6.	Technische Daten	17
6.1.	Elektrische Daten	17
6.2.	Abmessungen	17
7.	Herstellergarantie	19

## 1. Funktion

Das Sperrelement dient dem mechanischen Versperren von Türen, um ein unbeabsichtigtes Betreten von geschärften Sicherheitsbereichen in Verbindung mit einer Einbruchmeldeanlage zu verhindern oder unberechtigten Personen bei Zutrittskontrollanwendungen den Zutritt zu verwehren. Das motorische Sperrelement ist somit Teil einer Schalteinrichtung zur Erfüllung der Zwangsläufigkeit.

Durch die flexible Funktion des Sperrelementes ist die problemlose Anschaltung an nahezu jedes System möglich.

Bei Zutrittskontrollanwendungen kann über den integrierten Magnetkontakt der Zustand der Tür überwacht werden. Das Sperrelement schließt in diesem Falle erst, wenn die Tür geschlossen wurde.

### **Mechanischer Aufbau / Sicherheit**

Durch den stabilen Aufbau in Kunststoff und Edelstahl wird eine hohe Zuverlässigkeit und eine hohe Lebensdauer von weit über 100.000 Zyklen erreicht.

Bei Ausfall des Sperrelementes stehen elektrische und mechanische Notöffnungsmöglichkeiten zur Verfügung.

### **Merkmale des Sperrelementes**

- VdS-Klasse C
- Geräuscharm
- Geringe Ruhestromaufnahme (40  $\mu$ A)
- Geringe Stromaufnahme (< 60 mA) beim Schließ- / Öffnungsvorgang
- Integrierter Magnetkontakt (VdS-Klasse B angemeldet)
- Ansteuerung mit statischen oder dynamischen Signalen
- Rückmeldung der Bolzenposition
- Parallelschaltung mehrerer Sperrelemente realisierbar
- Folgeschaltung mehrerer Sperrelemente realisierbar
- Mehrere Schließversuche, Abschaltung bei Blockierung
- Stabile Kunststoffausführung
- Edelstahlstulp
- Einfacher Einbau in den Türrahmen. Im Türblatt wird nur das Gegenstück montiert.

## 2. Installation und Montage

### Achtung!

Einbau und Montage elektrischer Geräte dürfen nur durch eine Elektrofachkraft erfolgen.

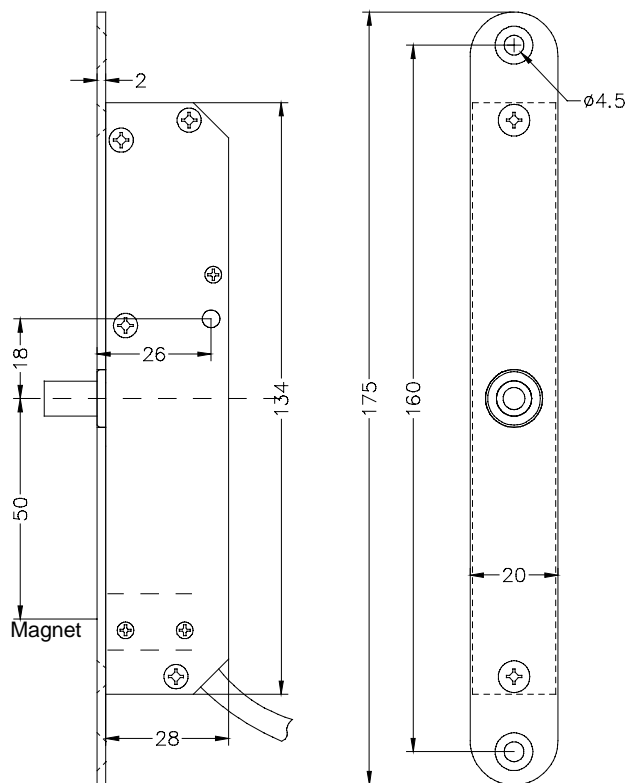
### 2.1. Installation

Der günstigste Einbauort liegt möglichst nahe am vorhandenen Schließblech des Schlosses, da hier ein Verziehen der Tür die geringsten Auswirkungen hat. Das Sperrelement kann in jeder Lage eingebaut werden.

Für den Einbau werden folgende Hilfsmittel benötigt:

- Zapfenbohrer  $\varnothing$  20 mm für Holztüren
- Holzbohrer  $\varnothing$  16 mm oder  $\varnothing$  20 mm (je nach Gegenstück)
- Holzbohrer  $\varnothing$  8 mm bei Verwendung des Magneten für die Türüberwachung
- Montagehilfe (Klebefilz) zur Positionierung des Gegenstückes (im Lieferumfang enthalten)
- Stempelkissen zur Einfärbung der Montagehilfe (Klebefilz)

### Einbaumaße



## 2.2. Montage

### Sperrelement

Tasche mit 20 mm Breite für das Sperrelement sowie Vertiefung für Stulp im Türrahmen ausfräsen. In der Tasche für das Sperrelement genügend Raum für eine Kabelschleufe vorsehen, damit genügend Kabelreserve für den Ausbau des Sperrelementes bei Service-Zwecken vorhanden ist.

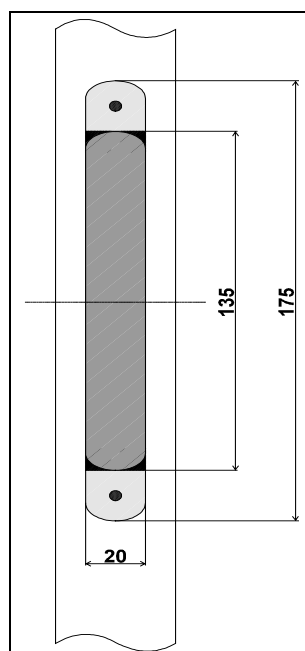
Die Position des Sperrelementes genau ausmessen oder beiliegende Bohrschablone zur Notöffnungsbestimmung verwenden und am Türrahmen Kennzeichnungen vornehmen, um im Fehlerfalle die mechanische Notöffnungsfunktion nutzen zu können.

### Montage im Türrahmen

Tasche für das Sperr-element und Ausfräsung für den Stulp mit Zapfen-bohrer ( $\varnothing$  20 mm) in die Tür einbringen.

Tasche Sperrelement:  
**Tiefe ca. 35 mm**

Ausfräsung Stulp:  
**Tiefe 2 mm**



### Achtung!

- Ausgefräste Tasche vor dem Einbau des Sperr-elementes säubern.
- Beim Einschrauben der Stulp-Befestigungs-schrauben auf die Kabelführung achten, damit dieses nicht durch die Befestigungs-schrauben beschädigt wird.

### Gegenstück

Das Gegenstück wird im Türblatt montiert. Es muß derart montiert werden, daß der Verschlusßbolzen ohne Berührung bis zum Endanschlag ausfahren kann.

Der maximale Abstand vom Stulp zum Gegenstück beträgt 8 mm. Dadurch ist gewährleistet, daß der Verschlusßbolzen weit genug in das Gegenstück einfährt.

### Magnetkontakt

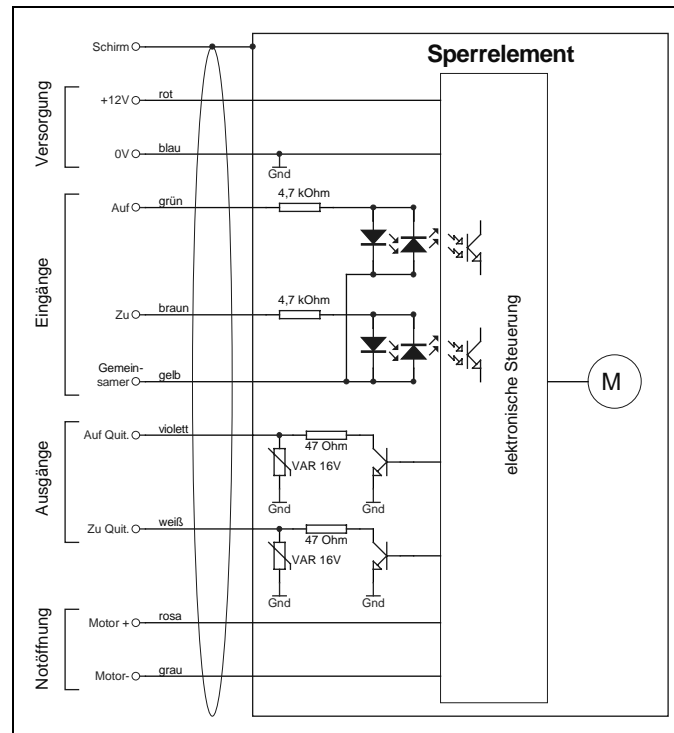
Bei Verwendung des Magnetkontaktes den mitgelieferten Magneten (8 mm x 30 mm) neben dem Gegenstück in das Türblatt einbauen.

Dazu eine Bohrung ( $\varnothing$  8 mm, Tiefe = 30 mm) in das Türblatt einbringen.

Die korrekte Position des Magneten kann den „Einbaumaßen“ (Seite 3) entnommen oder mit Hilfe der beiliegenden Bohrschablone für den Magnetkontakt ermittelt werden.

### 3. Elektrischer Anschluß

#### 3.1.1. Ein- und Ausgänge



Ein- und Ausgänge		
Signal	Ader	Funktion
Schirm	-	Schirm mit Masse (GND) verbinden
+12V	rot	Versorgung: +12V
0V	blau	Versorgung: GND, 0V
Auf	grün	Eingang Sperrelement: „Auf“
Zu	braun	Eingang Sperrelement: „Zu“
Gemeinsamer	gelb	Gemeinsamer Anschluß des „Auf“ und „Zu“ Eingangs: Anschluß an <b>+12V</b> ⇒ Eingänge schalten bei <b>0V</b> Anschluß an <b>0V</b> ⇒ Eingänge schalten bei <b>+12V</b>
Auf Quit.	violett	Quittierung des Auf-Zustandes (Open Collector)
Zu Quit.	weiß	Quittierung des Zu-Zustandes (Open Collector)
Motor +	rosa	<b>+</b> Motoranschluß für Notöffnung
Motor -	grau	<b>-</b> Motoranschluß für Notöffnung

#### Achtung!

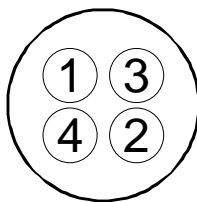
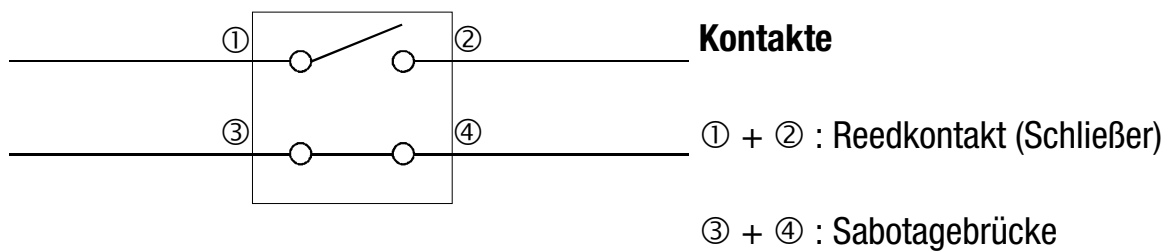
Um die elektrischen Notöffnungsmöglichkeiten nutzen zu können, müssen die Motoranschlußleitungen „Motor +“ und „Motor -“ an eine im Fehlerfall zugängliche Stelle führen (z.B.: Schlüsselschalter).

Die Motorleitung (ca. 3,5 m) darf um max. 6,5 m verlängert werden.

## 3.1.2. Magnetkontakt und Türüberwachung

Der integrierte, vom Sperrelement unabhängige, Magnetkontakt kann direkt auf eine Einbruchmeldelinie einer Einbruch-Meldezentrale (EMZ) aufgeschaltet werden. Die zusätzliche Montage eines weiteren Magnetkontaktes entfällt.

### Elektrischer Anschluß



### Überprüfung mit „Durchgangsmessung“

Durchgang => ③ + ④ = **Sabotagebrücke !**

kein Durchgang => ① + ② = **Reedkontakt !**

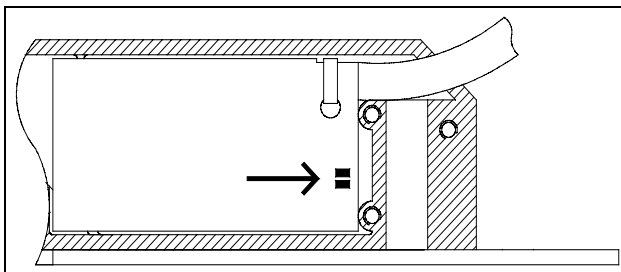
## Aktivierung der integrierten Türüberwachung

Im Sperrelement ist zusätzlich eine Türüberwachung integriert, die verhindert, daß bei offener Tür der Verschußbolzen ausfährt und dadurch ein Schließen der Tür nicht mehr möglich wäre.

Ein Schließsignal wird solange gespeichert bis die Tür geschlossen wird. Erst dann fährt der Verschußbolzen aus. Dadurch ist das Sperrelement problemlos für Zutrittskontrollanwendungen einsetzbar.

Zur Aktivierung der integrierten Türüberwachung muß die Lötbrücke innerhalb des Gehäuses entfernt werden.

Dazu den Gehäusedeckel abschrauben, die Lötbrücke durch Absaugen des Lötzinnes entfernen und den Gehäusedeckel wieder schließen.



Brücke

Funktion

geschlossen

ohne Türüberwachung

offen

mit Türüberwachung

Wird der Magnetkontakt oder die Türüberwachung verwendet, so muß der mitgelieferte Magnet (8 mm x 30 mm) neben dem Gegenstück in das Türblatt eingesetzt werden.

**Montagehinweise beachten!**



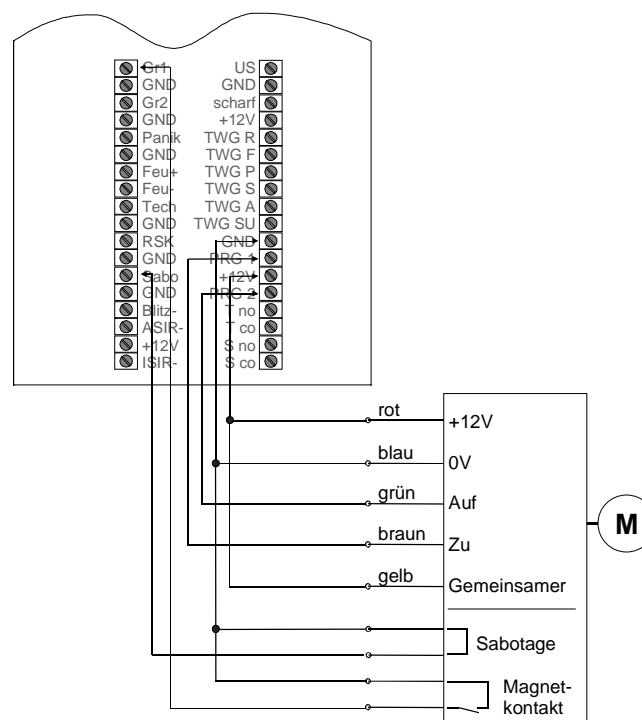
## 3.2. Anschluß an das Funk-Alarmsystem

Das Sperrelement kann an verschiedenen Komponenten des Funk-Alarmsystem betrieben werden.

- Scharf-Zustand: Verschuß-Bolzen ausgefahren
- Unscharf-Zustand: Verschuß-Bolzen eingefahren

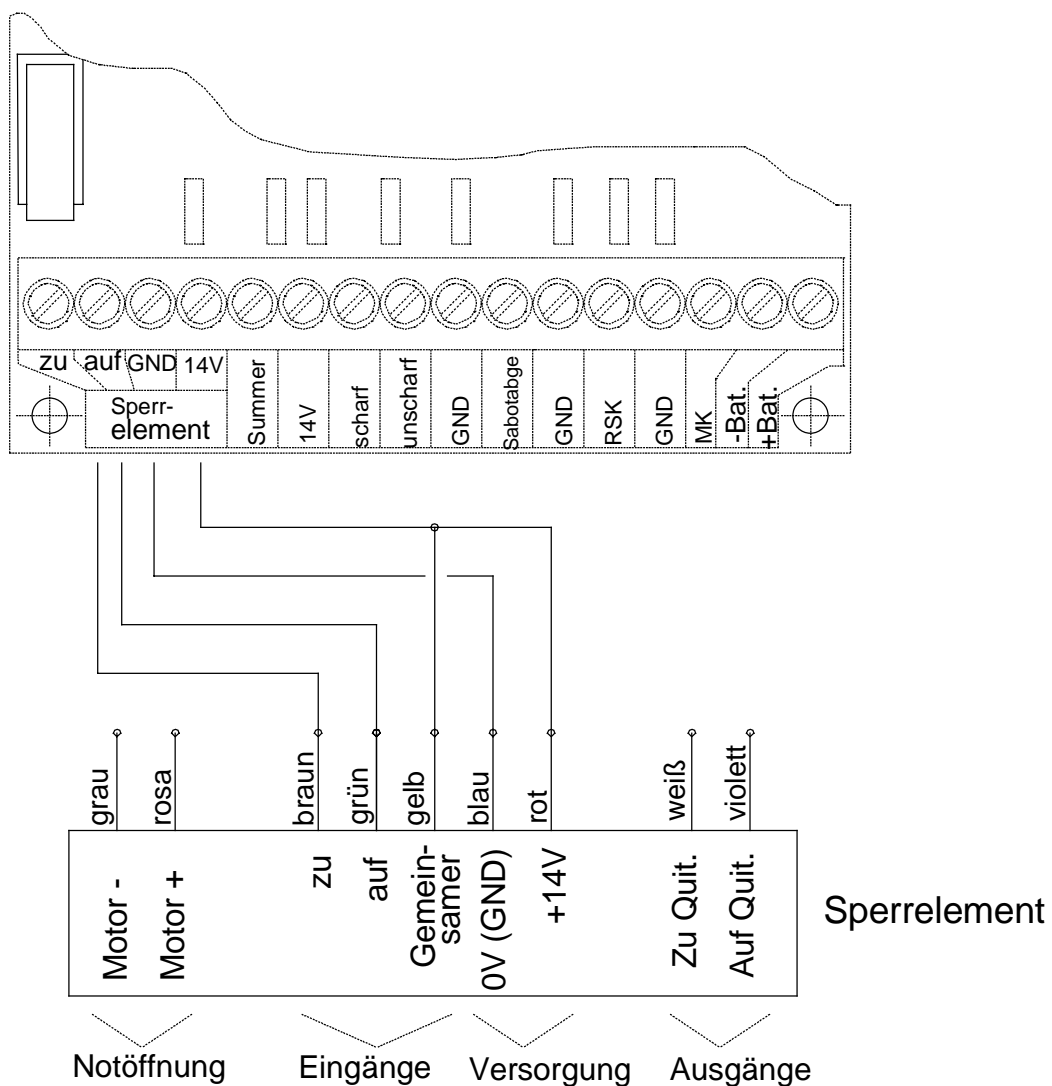
### 3.2.1. Anschluß an die Funk-Alarmzentrale

Signal	Ader	Klemme	Bedeutung
+14 V	rot	+ 12V	Versorgungsspannung Sperrelement
0 V	blau	GND	Masse (GND)
Auf	grün	PRG 2	Eingang Sperrelement „Auf“
Zu	braun	PRG 1	Eingang Sperrelement „Zu“
Gemeinsamer	gelb	+ 12V	Gemeinsamer Anschluß des „Auf“ und „Zu“ Eingangs.
Schließer, 1	weiß	Gr 1	Gruppe 1, Extern
Schließer, 2	weiß	GND	Masse (GND)
Sabo, 3	weiß	Sabo	Sabotage-Überwachung
Sabo, 4	weiß	GND	Masse (GND)



## 3.2.2. Anschluß an das Funk-Türmodul Dialog

Signal	Ader	Klemme	Bedeutung
+14 V	rot	14 V	Versorgungsspannung Sperrelement
0 V	blau	GND	Masse (GND)
Auf	grün	auf	Eingang Sperrelement „Auf“
Zu	braun	zu	Eingang Sperrelement „Zu“
Gemeinsamer	gelb	14 V	Gemeinsamer Anschluß des „Auf“ und „Zu“ Eingangs.
Schließer, 1	weiß	MK	Türüberwachung
Schließer, 2	weiß	GND	Masse (GND)
Sabo, 3	weiß	Sabotage	Sabotage-Überwachung
Sabo, 4	weiß	GND	Masse (GND)



## 3.3. Ansteuerung

Die Ansteuerung kann auf unterschiedliche Arten erfolgen.

Dabei ist die Ansteuerung mit statischen oder dynamischen Signalen möglich.

Die Polarität der Eingangssignale ist durch einen gemeinsamen Anschluß frei wählbar.

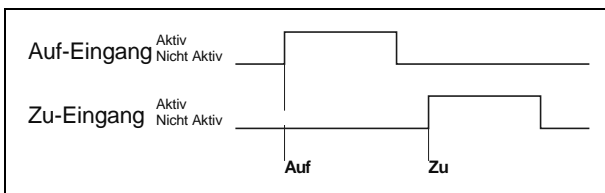
Darüber hinaus stehen 2x Ausgänge zur Verfügung, die den Zustand des Sperrelementes signalisieren. Dadurch kann das Sperrelement problemlos an jede Einbruch-Meldezentrale (EMZ) angepaßt werden.

### 3.3.1. Ansteuerung mit dynamischen Signalen

Dies sind zeitlich begrenzte Impulse (**Impulsdauer > 200 ms**) für Auf- und Zu-Ansteuerung, wie sie auch für die Ansteuerung von bistabilen Türöffnern verwendet werden.

Der Schalt-Impuls wird im Sperrelement gespeichert und der Schließ- bzw. Öffnungsvorgang wird ausgeführt.

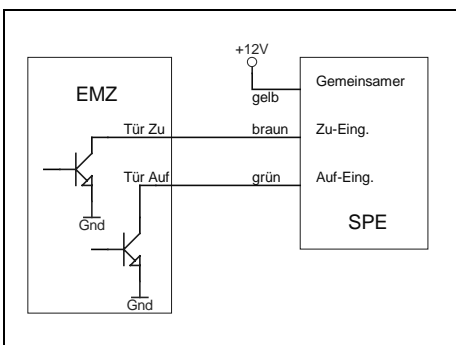
#### Signalverlauf



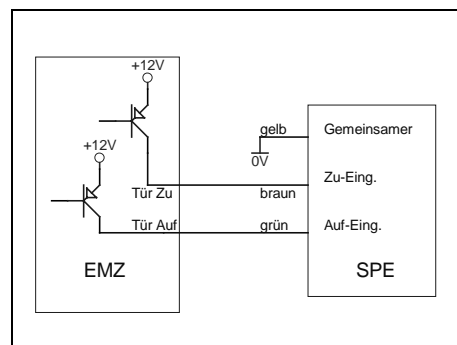
Impulsdauer > 200 ms

#### Anschlußbeispiele

Nach **0V** schaltende Ausgänge  
„Tür Auf“ und „Tür Zu“ (**0V-Aktiv**)



Nach **+12V** schaltende Ausgänge  
„Tür Auf“ und „Tür Zu“ (**+12V-Aktiv**)



## 3.3.2. Ansteuerung mit statischem Signal

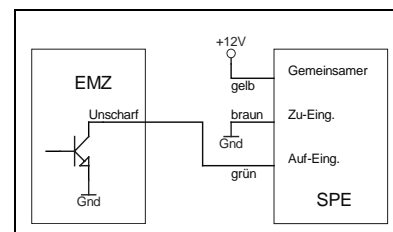
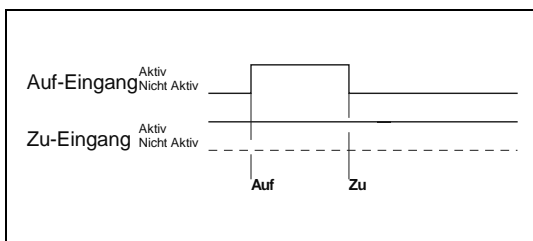
Diese Ansteuerung kann mit dem Scharf-/Unscharfausgang einer Einbruch-Meldezentrale (EMZ) erfolgen.

### Statisches Signal am Auf-Eingang

Bei Aktivierung des Auf-Einganges öffnet das Sperrelement, bei Deaktivierung schließt das Sperrelement.

Der Zu-Eingang muß dazu **immer** auf Aktiv geschaltet bleiben.

### Signalverlauf / Anschaltbeispiel mit „0V-Aktivem“-„Unscharf“-Signal“



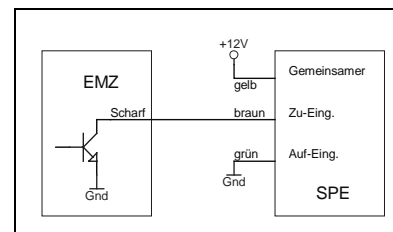
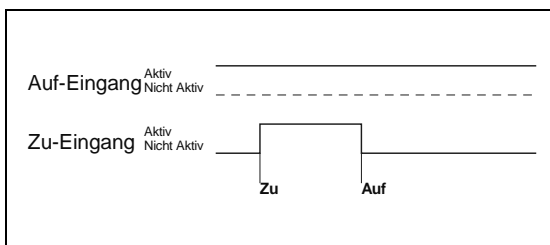
### Hinweis

Bei Ansteuerung des Auf-Einganges über einen PNP-Transistor nach +12V ist der Gemeinsame auf **0V** und der Zu-Eingang auf **+12V** zu legen.

### Statisches Signal am Zu-Eingang

Bei Aktivierung des Zu-Einganges schließt das Sperrelement, bei Deaktivierung öffnet das Sperrelement. Der Auf-Eingang muß dazu **immer** auf Aktiv geschaltet bleiben.

### Signalverlauf / Anschaltbeispiel mit „0V-Aktivem“-„Scharf“-Signal:



### Hinweis

Bei Ansteuerung des Zu-Einganges über einen PNP-Transistor nach +12V ist der Gemeinsame auf **0V** und der Auf-Eingang auf **+12V** zu legen.

## 3.4. Anschluß mehrerer Sperrelemente

Mehrere Sperrelemente können parallelgeschaltet werden, so daß alle gemeinsam schließen.

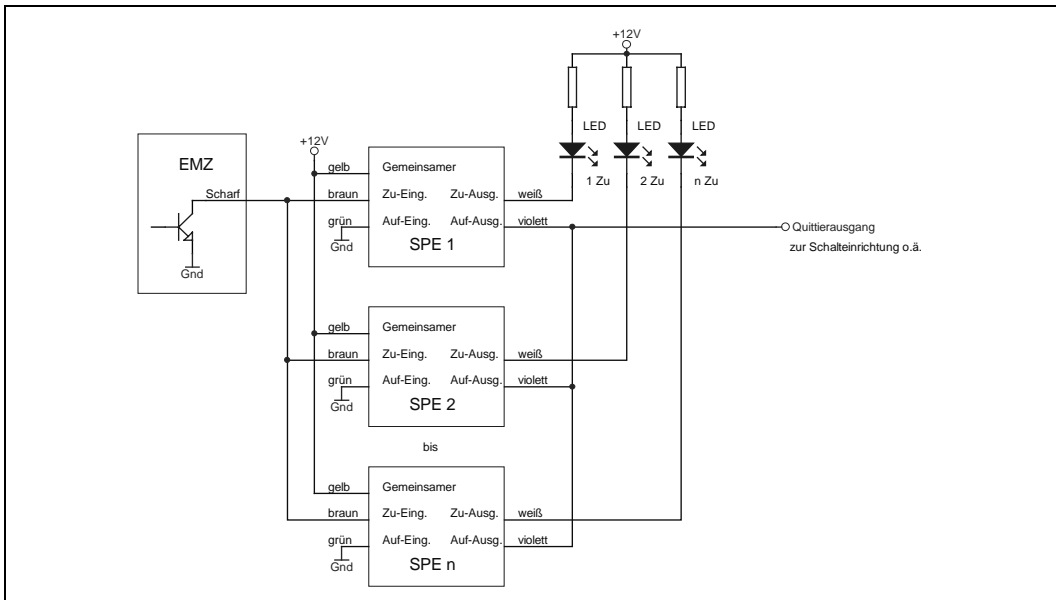
Der oder die Steuerausgänge der EMZ werden durch den geringen Eingangsstrom des Sperrelement (ca. 3 mA pro Eingang) nur minimal belastet.

Um die Sperrelemente nacheinander zu schließen, ist eine Kaskadierung der Sperrelemente möglich.

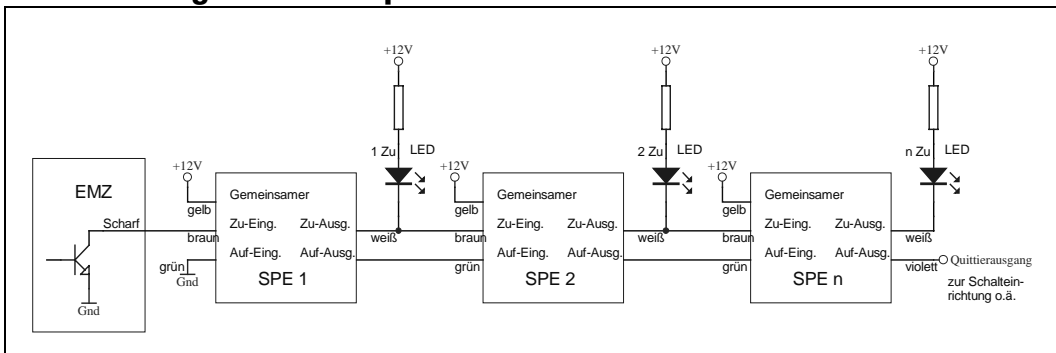
Der „Zu-Ausgang“ und der „Auf-Ausgang“ ist als Impulsausgang realisiert.

Die Ausgänge werden nach dem Öffnen bzw. Schließen für 0,5 Sekunden angesteuert und schalten danach wieder ab.

### Parallelschaltung mehrerer Sperrelemente



### Kaskadierung mehrerer Sperrelemente



## 4. Inbetriebnahme

Beim Anlegen der Betriebsspannung öffnet das Sperrelement in jedem Fall unabhängig vom Zustand der Eingänge.

### Funktionsprüfung

Das Sperrelement bei geschlossener Tür schließen und öffnen.

Dabei folgende Punkte prüfen:

- Schließ- bzw. Öffnungszeit maximal ca. 0,5 Sekunden.
- Kein Streifen oder Haken des Verschlussbolzen am Gegenstück.  
Der Verschlussbolzen fährt ohne mehrmalige Schließversuche aus.
- Der Verschlussbolzen muß mit voller Länge ausfahren können, da dieser sonst nach mehrfachem Schließversuch wieder einfährt.

## 5. Störungen

Bei Funktionsstörungen die folgenden Punkte prüfen:

- **Verkabelung prüfen**

Sind alle Leitungen korrekt verschaltet?

- **Steuersignale prüfen**

Ist die Versorgungsspannung von +12V am Sperrelement vorhanden?

Sind die erforderlichen Ansteuersignale am Sperrelement vorhanden?

- **Einbau prüfen**

Kann der Verschlussbolzen mit voller Länge ausfahren?

Streift der Verschlussbolzen am Gegenstück?

- **Bei aktivierter Türüberwachung**

Ist der Magnet an der richtigen Position?

*(Bleibt der gesicherte Bereich versperrt, so sind zuerst die elektrischen und wenn diese keinen Erfolg bringen die mechanischen Notöffnungsmöglichkeiten anzuwenden.)*

## 5.1. Notöffnung

### 5.1.1. Elektrische Notöffnung

Um die elektrischen Notöffnungsmöglichkeiten nutzen zu können, müssen die Motoranschlußleitungen „Motor +“ und „Motor -“ an eine im Fehlerfall zugängliche Stelle führen (z.B.: Schlüsselschalter).

Die Motorleitung (ca. 3,5 m) darf um max. 6,5 m verlängert werden.

#### **Automatisches Öffnen des Sperrelementes nach Wiedereinschalten der Versorgungsspannung**

Unabhängig davon, welche Steuersignale anliegen öffnet das Sperrelement immer nach Anlegen der Versorgungsspannung.

Während dieses Vorganges leicht an der Tür rütteln, damit das Sperrelement öffnen kann falls mechanische Probleme an der Tür die Ursache des Verklemmens sind.

Die Versorgungsspannung eines Sperrelementes ist bei der Installation an eine im Fehlerfall zugängliche Stelle zu führen (z.B.: Schlüsselschalter), damit sie von dort aus unterbrochen werden kann. Diese Notöffnungsart führt nur zum Erfolg, wenn die im Sperrelement integrierte Elektronik funktionsfähig ist.

#### **Öffnen des Sperrelementes durch direkte Ansteuerung des Motors**

Das Sperrelement kann durch direkte Ansteuerung des integrierten Motors geöffnet werden. Dazu ist an den Anschlüssen „Motor +“ und „Motor -“ eine +12V-Spannung mit richtiger Polarität für ca. 1s anzulegen (z.B. über einen 12V-Akku).

Während dieses Vorganges leicht an der Tür rütteln, damit das Sperrelement öffnen kann falls mechanische Probleme an der Tür die Ursache des Verklemmens sind.

Die Motorleitungen eines Sperrelementes sind bei der Installation an eine im Fehlerfall zugängliche Stelle zu führen (z.B.: Schlüsselschalter).

Diese Notöffnungsart kann nur zum Erfolg führen, wenn der im Sperr-element integrierte Motor und die integrierte Mechanik funktionsfähig ist.

#### **Achtung!**

Die Motorleitungen müssen im normalen Betrieb unbeschaltet sein und dürfen nur für Notöffnungszwecke verwendet werden!

Die Motorleitung (ca. 3,5 m) darf um max. 6,5 m verlängert werden!

## 5.1.2. Mechanische Notöffnung

Wenn die elektrischen Notöffnungsmöglichkeiten nicht zum Erfolg führen, so können zwei unterschiedliche mechanische Notöffnungsmöglichkeiten angewendet werden.

### **Verschlussbolzen durch Zurückschieben des Motors einfahren**

Durch Zurückschieben des Motors aus seiner Halterung fährt der Verschlussbolzen durch einen integrierten Federmechanismus ein.

Der Motor kann von beiden Seiten der Tür aus seiner Halterung geschoben werden.

Ablauf:

1. An der bei der Montage markierten Stelle am Türrahmen eine Bohrung mit  $\varnothing$  6 mm anbringen bzw. einfach die Abdeckkappe im Türrahmen entfernen (falls bei der Montage die Notöffnungsbohrung bereits angebracht wurde).

#### **Hinweis**

Auf die Bohrtiefe achten, um das Gehäuse des Sperrelementes nicht zu beschädigen!

2. Durch Hineindrücken eines Schlitzschraubendrehers in die Notöffnungsbohrung des Sperrelementes den Motor aus seiner Halterung zurückschieben, bis der Motor mechanisch entkoppelt und der Verschlussbolzen einfährt.  
Während dieses Vorganges leicht an der Tür rütteln, damit das Sperrelement öffnen kann falls zusätzlich mechanische Probleme an der Türe vorhanden sind.

### **Sollbruchstelle am Verschlussbolzen**

Der Verschlussbolzen des Sperrelementes besitzt eine Sollbruchstelle die bei einer Kraft von größer 1kN (bei max. 5 mm Abstand vom Stulp) anspricht.



## 6. Technische Daten

### 6.1. Elektrische Daten

Betriebsspannungsbereich	7 VDC bis 15 VDC
Stromaufnahme, Ruhe	ca. 40 $\mu$ A (Eingänge unbetätigt)
Stromaufnahme, Schließvorgang	max. 60 mA
Stromaufnahme, Blockierung	max. 120 mA (kurzzeitig)
Strom zur Aktivierung pro Eingang	< 3 mA
Mindest-Impulsdauer an den Eingängen	> 50 ms
Belastbarkeit der Rückmeldeausgänge	ca. 50 mA
Riegelweg	12 mm
Maximaler Abstand Stulp / Gegenstück	8 mm
Schließ- / Öffnungszeit	< 0,5 s (bei 14 VDC)
Schließkraft	> 5 N (bei 14 VDC)
Zulässige Scherkraft	1,00 kN (bei 5 mm Abstand vom Stulp)
	0,75 kN (bei 8 mm Abstand vom Stulp)
Betriebstemperatur	-25°C ... +60°C
Lagertemperatur	-40°C ... +70°C
Schutzart	IP 43
Klimate	nach IEC 68-2 KL. III
Schutz gegen elektromagnetische Einflüsse (EMV)	89/336 EWG und nach VdS 2110
VdS Anerkennungs-Nr. - Sperrelement	G 196 089
VdS Anerkennungs-Nr. - Magnetkontakt	angemeldet

## 6.2 Abmessungen

Gehäuseabmessungen	B 20 x H 134 x T 28 mm
Edelstahlstulp (Standard)	B 20 x H 175 x T 2 mm
Gewicht ohne Anschlußleitungen	ca. 0,2 kg
Gehäusematerial	Kunststoff (PA GF) und Edelstahl
Leitungslänge, Ansteuerung (schwarz)	ca. 3,5 m

	<b>Gegenstück 1</b>	<b>Gegenstück 2</b>
Innendurchmesser	12 mm	16 mm
Außendurchmesser	16 mm	20 mm
Länge	19 mm	22 mm
Bunddurchmesser	21 mm	28 mm

### **Abdeckkappen**

**schwarz/weiß/braun**

Durchmesser	6,0 mm
Kopfdurchmesser	13,0 mm
Länge	6,0 mm

### **Magnet für Türüberwachung**

Durchmesser	8 mm
Länge	30 mm
Leitungslänge, Magnet (weiß)	ca. 3,5 m



## Herstellergarantie

Für unsere Geräte leisten wir Gewähr – unbeschadet der Ansprüche des Endabnehmers aus Kaufvertrag gegenüber dem Händler - wie folgt:

1. Unsere Gewährleistung umfaßt nach unserer Wahl die Nachbesserung oder Neulieferung eines Gerätes, wenn die Funktionsfähigkeit des Gerätes aufgrund nachweisbarer Material- oder Fertigungsfehler beeinträchtigt oder nicht gegeben ist.
2. Die Anspruchsfrist richtet sich nach unseren allgemeinen Verkaufsbedingungen. Die Einhaltung der Anspruchsfrist ist durch Nachweis des Kaufdatums mittels beigefügter Rechnung, Lieferschein oder ähnlicher Unterlagen zu belegen.
3. Der Käufer trägt in jedem Fall die Transportkosten. Bitte schicken Sie das Gerät portofrei mit einer Fehlerbeschreibung an unsere zentrale Kundendienststelle:

ALBRECHT JUNG GMBH & CO.KG  
Service-Center  
Kupferstr.17-19  
D-44532 Lünen

Telefon:02355/806-0  
Telefax:02355/806189

 Das  Zeichen ist ein Freiverkehrszeichen, das sich ausschließlich an die Behörden wendet und keine Zusicherung von Eigenschaften beinhaltet.