

Funk-Alarmsystem

Schlüsselschalter Art. Nr. FUS 4300

FUNKTION

Der Schlüsselschalter ist die Schalteinrichtung zur externen Scharf- / Unscharfschaltung des Funk-Alarmsystems im Außenbereich.

INSTALLATION

Der Schlüsselschalter besteht aus einem Gehäusevorder- und Rückteil.

Im Gehäusevorderteil befindet sich der Schließzylinder, die Anschlußplatine, sowie der Quittersummer.

MONTA EORT

Der Schlüsselschalter wird üblicherweise im Türeingangsbereich eingesetzt.

MONTA E

Folgende Arbeitsschritte sind bei der Montage des Schlüsselschalters durchzuführen:

1. Gehäuse des Schlüsselschalters mit dem im Beipack liegenden Spezialschlüssel öffnen.
2. Auf der Rückseite des Gehäuses befindet sich eine Dichtrille, die beim Außeneinsatz mit säurefreier Dichtungsmasse ausgefüllt werden kann. Dadurch kann das Gehäuse im Bedarfsfall gegen die Montagefläche abgedichtet werden.
3. Zum Markieren der Bohrlöcher ist das Gehäuse an der gewünschten Stelle zu positionieren.
4. Die vier Bohrlöcher (3x Gehäusebefestigung, 1x Sabotagekontakt) anzeichnen.
5. Am vorgesehenen Montageort Befestigungslöcher(Ø 6mm) bohren und beiliegenden Dübel einsetzen.
6. Das Rückteil mit den beiliegenden Schrauben montieren.
7. Die Schraube für den Sabotagekontakt (Schraube 4x45-50 mm) muß soweit in den Dübel eingedreht werden, bis die Kontaktfeder sicher betätigt wird. Die Schraube ragt dann 9-10 mm in das Gehäuseinnere.
8. Die Federleisten abziehen.

Der elektrische Anschluß des Schlüsselschalters an die Funk-Alarmzentrale erfolgt gemäß Bild 43. Der Anschluß an das Funk-Türmodul erfolgt gemäß Bild 44. Die Leitungsenden sind an die Federleiste anzulöten.

9. Die Federleisten sind aufzustecken.
10. Das Kabel mit der Befestigungsschelle fixieren.

Achtung! Im Drehbereich der Schließnase darf sich kein Kabel befinden.

11. Die Frontplatte ist mit den Spezialschrauben (Innensechskant mit Loch) am Rückteil zu befestigen.

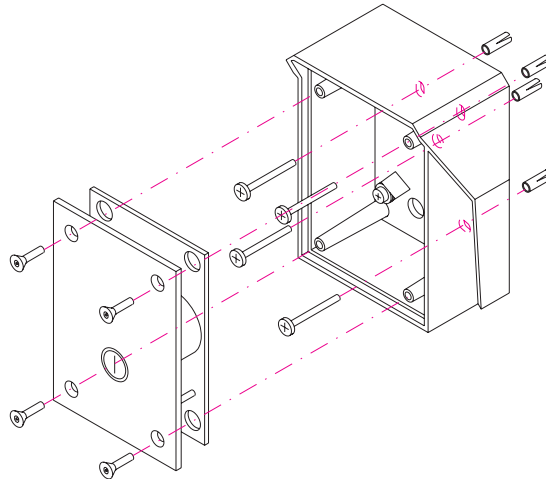
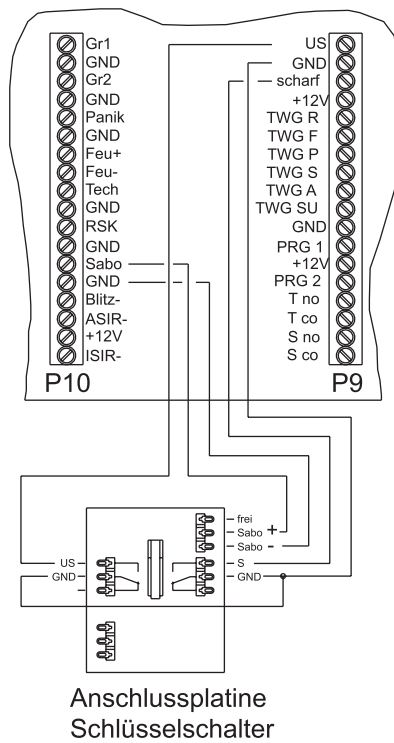


Bild 42: Schlüsselschalter

ANSCHLUSS DES SCHLÜSSELSCHALTERS AN DIE FUNK-ALARMZENTRALE

Die verdrahtete Sabotagelinie der Funk-Alarmzentrale ist über den Schlüsselschalter zu führen um diesen gegen Deckelabheben oder anbohren zu überwachen.

Die Verdrahtung ist entsprechend dem Anschlußbild durchzuführen.



Anschlussplatine
Schlüsselschalter

Bild 43:Anschluß des Schlüsselschalters an die Funk-Alarmzentrale

ANSCHLUSS DES SCHLÜSSELSCHALTERS AN DAS FUNK-TÜRMODUL:

Die Verdrahtung ist entsprechend dem Anschlußbild durchzuführen.

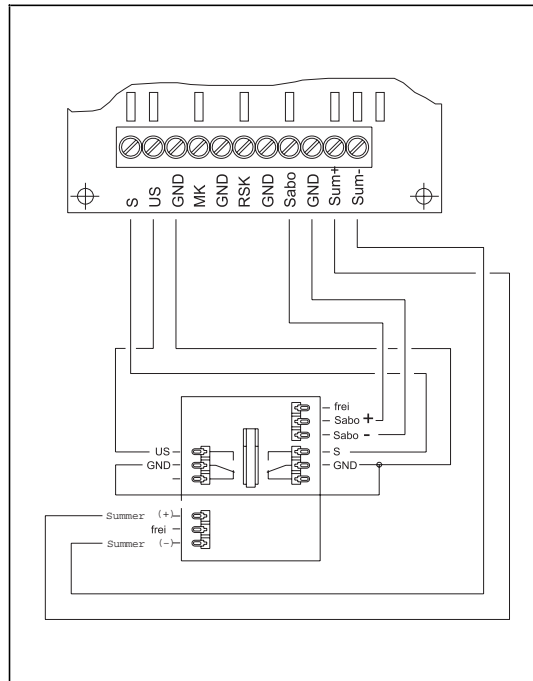


BILD 44: Anschluß des Schlüsselschalters an das Funk-Türmodul

TECHNISCHE DATEN

Farbe:	RAL 9002 (grauweiß)
Frontplatte:	kunststoffbeschichtetes Aluminium
Sabotageschutz:	anbohren, aufschrauben, abreißen
Stromaufnahme Summer:	+12 VAC, max. 10mA
Lautstärke Summer:	ca. 83dBA (bei 10 cm Abstand)
Abmessungen (B x H x T):	85 x 115 x 57mm

Hinweis! Bei Bedarf von Ersatzschlüsseln, gibt die beiliegende Berechtigungskarte den Bestell-Typ vor.

Herstellergarantie



Für unsere Geräte leisten wir Gewähr – unbeschadet der Ansprüche des Endabnehmers aus Kaufvertrag gegenüber dem Händler - wie folgt:

Unsere Gewährleistung umfaßt nach unserer Wahl die Nachbesserung oder Neulieferung eines Gerätes, wenn die Funktionsfähigkeit des Gerätes aufgrund nachweisbarer Material- oder Fertigungsfehler beeinträchtigt oder nicht gegeben ist.

Die Anspruchsfrist richtet sich nach unseren allgemeinen Verkaufsbedingungen. Die Einhaltung der Anspruchsfrist ist durch Nachweis des Kaufdatums mittels beigefügter Rechnung, Lieferschein oder ähnlicher Unterlagen zu belegen.

Der Käufer trägt in jedem Fall die Transportkosten. Bitte schicken Sie das Gerät portofrei mit einer Fehlerbeschreibung an unsere zentrale Kundendienststelle:

ALBRECHT JUNG GMBH & CO.KG
Service-Center
Kupferstr.17-19
D-44532 Lünen
Telefon:02355/806-0
Telefax:02355/806189

 Das  Zeichen ist ein Freiverkehrszeichen, das sich ausschließlich an die Behörden wendet und keine Zusicherung von Eigenschaften beinhaltet.