

## Funk-Alarmsystem

Innensirene Art. Nr. FUS 4120

### FUNKTION

Die Innensirene dient der zusätzlichen akustischen Alarmierung im Innenbereich.

### INSTALLATION

Die Innensirene besteht aus einem Gehäusevorder- und Rückteil.

In dem Gehäuseunterteil befindet sich die elektronische Treiberkarte sowie die Sirene. Je nach Anschluß besteht die Möglichkeit 2 verschiedene Tonarten zu erzeugen.

Die Innensirene ist zum direkten Anschluß an die Funk-Alarmzentrale oder die Funk-Unterzentrale vorgesehen.

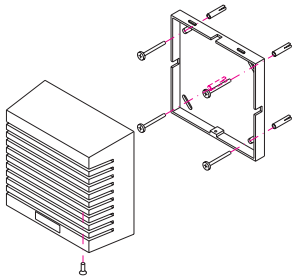


Bild 39: Innensirene

### MONTAGEORT

Die Innensirene ist für die Montage im Innenbereich vorgesehen. Der Montageort ist so zu wählen, daß die Innensirene gut hörbar ist.

### MONTAGE

Folgende Arbeitsschritte sind bei der Montage der Innensirene durchzuführen:

1. Montageort festlegen
2. Vorder- und Rückteil voneinander trennen. Hierzu mittels eines Schraubendrehers an der dafür vorgesehenen Öffnung im Gehäuseoberteil das Gehäuse aufklappen.
3. Bohrungslöcher mittels des Gehäuseunterteils anzeichnen. Es ist auf einen glatten Untergrund zu achten, damit sich das Gehäuse nicht verwindet und später ohne Probleme wieder zusammensetzen läßt.
4. Rückteil mit den beiliegenden Schrauben montieren.
5. Verkabelung an die Anschlußklemmen auflegen.
6. Gehäuseoberteil aufsetzen, einrasten lassen und mit der beiliegenden Schraube fixieren.

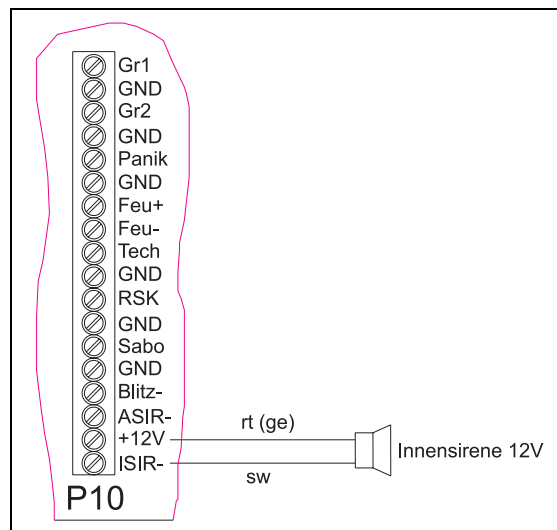
### ELEKTRISCHER ANSCHLUSS

Zur Verkabelung der Innensirene mit der Funk-Alarmzentrale, bzw. der Funk-Unterzentrale ist ein handelsübliches Kabel z.B. mit der Typenbezeichnung IY (St) Y 4x2x0,6 zu verwenden.

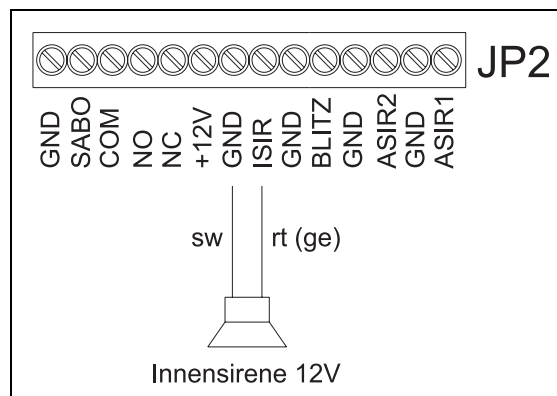
Zur Einführung der Verbindungsleitung sind im Gehäusevorder- sowie Rückteil Sollbruchstellen vorgesehen, die je nach Bedarf ausgebrochen werden können.

Die Innensirene verfügt über zwei verschiedene Tonarten, die abhängig vom Anschluß erzeugt werden:

Tonart	zu verwendende Adern
<b>Wechselton</b>	<b>schwarz / rot (sw / rt)</b>
<b>Dauerton</b>	<b>schwarz / gelb (sw / ge)</b>



**Bild 40: Anschluß der Innensirene an die Funk-Alarmzentrale**



**Bild 41: Anschluß der Innensirene an die Funk-Unterzentrale**

## FUNKTIONSTEST

Der abschließende Funktionstest der Innensirene erfolgt nach der Installation aller Systemkomponenten. Es ist hierzu ein interner Alarm durchzuführen bei dem die Innensirene bis zur Rücksetzung angesteuert wird.

## TECHNISCHE DATEN

Gehäuse:	ABS Kunststoff weiß
Schutzart:	IP30
Spannungsversorgung:	9-14V Gleichspannung
Stromaufnahme:	ca. 400mA (bei 12V)
Lautstärke:	ca. 110dBA (bei 12V und 1m Abstand)
Abmessungen (B x H x T):	110 x 110 x 60 mm

## Herstellergarantie



Für unsere Geräte leisten wir Gewähr – unbeschadet der Ansprüche des Endabnehmers aus Kaufvertrag gegenüber dem Händler - wie folgt:

Unsere Gewährleistung umfaßt nach unserer Wahl die Nachbesserung oder Neulieferung eines Gerätes, wenn die Funktionsfähigkeit des Gerätes aufgrund nachweisbarer Material- oder Fertigungsfehler beeinträchtigt oder nicht gegeben ist.

Die Anspruchsfrist richtet sich nach unseren allgemeinen Verkaufsbedingungen. Die Einhaltung der Anspruchsfrist ist durch Nachweis des Kaufdatums mittels beigefügter Rechnung, Lieferschein oder ähnlicher Unterlagen zu belegen.

Der Käufer trägt in jedem Fall die Transportkosten. Bitte schicken Sie das Gerät portofrei mit einer Fehlerbeschreibung an unsere zentrale Kundendienststelle:

ALBRECHT JUNG GMBH & CO.KG  
Service-Center  
Kupferstr.17-19  
D-44532 Lünen  
Telefon:02355/806-0  
Telefax:02355/806189

 Das  Zeichen ist ein Freiverkehrszeichen, das sich ausschließlich an die Behörden wendet und keine Zusicherung von Eigenschaften beinhaltet.