

## Funk-Alarmsystem

**Außensirene mit Blitzlicht Art. Nr. FUS 4110**

### FUNKTION

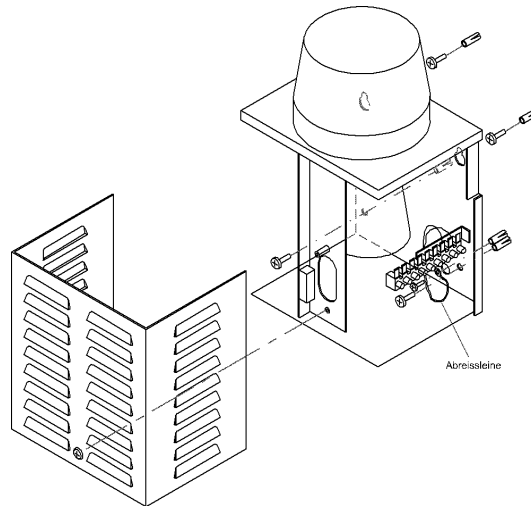
Die Außensirene mit Blitzlicht wird von der Funk-Alarmzentrale bei einer Alarmauslösung im extern scharfen Zustand angesteuert.

### INSTALLATION

Die Außensirene mit Blitzlicht besteht aus einem Gehäusevorder- und Rückteil, die über eine Schraube miteinander verschraubt sind. In dem Rückteil befinden sich Sirene, der Blitzlichtaufsatz, sowie der Sabotagekontakt gegen Deckelöffnung.

### WICHTIGE HINWEISE ZUM MONTAGEORT

- λ • Montage nur mit Blitzlicht senkrecht nach oben.
- λ • Montageort soll gut sichtbar und weithin hörbar sein.
- λ • Anbringungsort so, daß die Außensirene mit Blitzlicht schwer erreichbar ist (mind. in 3m Höhe).
- λ • In einem Abstand von mind. 1,5m zu eventuell bei Blitzschlag spannungsführenden Teilen montieren (z.B. Dachrinne, Blitzableiter etc.).
- λ • Den Montageort so wählen, daß die Außensirene mit Blitzlicht vor mechanischen Einflüssen, Schlag und direktem Zugriff geschützt ist.



**Bild 37: Außensirene mit Blitzlicht**

### MONTAGE

Folgende Arbeitsschritte sind bei der Montage der Außensirene mit Blitzlicht durchzuführen:

1. Schraube mit einem Kreuzschraubendreher herausdrehen, bis sich das Gehäusevorderteil abnehmen läßt.
2. Gehäusevorderteil vom Gehäuserückteil abnehmen.
3. Bohrungslöcher mit der beiliegenden Schablone (Maßstab 1:1) anzeichnen.
4. Vier Befestigungslöcher  $\varnothing$  8mm, ein Befestigungsloch  $\varnothing$  6mm (Befestigung Abreißeine)

- bohren und die im Beipack liegenden Dübel einsetzen.
5. Das Rückteil mit den beiliegenden Schrauben befestigen.
  6. Abreissleine mit den beiliegenden Schrauben befestigen.
  7. Anschlüsse wie nachfolgend beschrieben auflegen.
  8. Gehäuse durch Einschieben verschließen und anschließend verschrauben. Es ist auf den Sitz der seitlichen Abkantungen zu achten.

## ELEKTRISCHER ANSCHLUSS

Zur Verkabelung der Aussensirene mit Blitzlicht mit der Funk-Alarmzentrale, bzw. der Funk-Unterzentrale ist ein handelsübliches Kabel z.B. mit der Typenbezeichnung IY(St)Y 4x2x0,6 zu verwenden.

Die Verbindungsleitung für die Sabotageüberwachung, die Spannungsversorgung für Sirene und Blitzlicht ist rückwärtig in das Gehäuse einzuführen.

An der rechten Seite des Gehäuserückteils ist eine Löt-Schraubleiste angebracht, an der das Blitzlicht, die Sirene, der Sabotage-Deckelkontakt und die Sabotageschleife gegen Wandabriß (Abreissleine) bereits werkseitig angelötet sind.

Zur Information, wie die Verkabelung an Löt-Schraubleiste angeschlossen wird, ist im Gehäuse ein Klebeschild angebracht, daß die Klemmenbelegung der Außensirene mit Blitzlicht darstellt. Eine detaillierte Anschlußbelegung der Funk-Alarmzentrale und der Funk-Unterzentrale ist der Installations- und Montageanleitung dieser Komponente zu entnehmen.

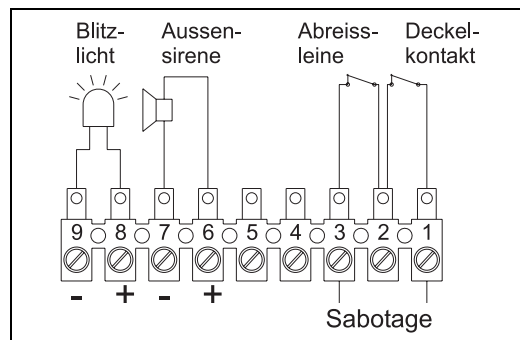


Bild 38: Klemmenbelegung Außensirene mit Blitzlicht

## SICHERHEITSHINWEISE

- λ • **ACHTUNG:** Blitzlichtaufsatz im Betrieb nicht öffnen. Es entsteht eine berührungsfähliche Spannung.
- λ • Die Außensirene mit Blitzlicht nicht direktem Wasserstrahl, Dampfreiniger oder ähnlichem aussetzen. Zur Reinigung mit einem feuchten Tuch und mildem Reinigungsmittel abwischen. Kein Scheuermittel verwenden.
- λ • Bei Montage auf Leitern unbedingt Sicherheitsvorschriften beachten.

## TECHNISCHE DATEN

Betriebsspannung:	12VDC ( 9 – 13,8V )
Stromaufnahme Blitzlicht:	ca. 500mA
Stromaufnahme Sirene:	ca. 250mA
Leistung Blitzlicht:	ca. 6,7 Ws
Lautstärke Sirene:	ca. 110 dBA (bei 1m Abstand)
Schutzart:	IP64
Temperatur:	–20°C bis +50°C
Abmessungen (B x H x T):	180 x 300 x 140mm
Gewicht:	2,8 kg
Material:	Edelstahl V2A rostfrei

## FUNKTIONSTEST

Im Rahmen eines Gesamtsystemtest läßt sich die Außensirene mit Blitzlicht direkt von der Funk-Alarmzentrale aus prüfen. Es ist hierzu an der Funk-Alarmzentrale im Menü „SYSTEMTEST“ der „TEST RELAIS“ anzuwählen .

## Herstellergarantie


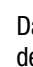
Für unsere Geräte leisten wir Gewähr – unbeschadet der Ansprüche des Endabnehmers aus Kaufvertrag gegenüber dem Händler - wie folgt:

Unsere Gewährleistung umfaßt nach unserer Wahl die Nachbesserung oder Neulieferung eines Gerätes, wenn die Funktionsfähigkeit des Gerätes aufgrund nachweisbarer Material- oder Fertigungsfehler beeinträchtigt oder nicht gegeben ist.

Die Anspruchsfrist richtet sich nach unseren allgemeinen Verkaufsbedingungen. Die Einhaltung der Anspruchsfrist ist durch Nachweis des Kaufdatums mittels beigefügter Rechnung, Lieferschein oder ähnlicher Unterlagen zu belegen.

Der Käufer trägt in jedem Fall die Transportkosten. Bitte schicken Sie das Gerät portofrei mit einer Fehlerbeschreibung an unsere zentrale Kundendienststelle:

ALBRECHT JUNG GMBH & CO.KG  
Service-Center  
Kupferstr.17-19  
D-44532 Lünen  
Telefon:02355/806-0  
Telefax:02355/806189

 Das  Zeichen ist ein Freiverkehrszeichen, das sich ausschließlich an die Behörden wendet und keine Zusicherung von Eigenschaften beinhaltet.