

Funk-Alarmsystem

Funk-Außensirene mit Blitzlicht Art. Nr. FUS 4100

FUNKTION

Die Funk-Außensirene mit Blitzlicht gestattet eine netzunabhängige und drahtlose Kommunikation mit der Funk-Alarmzentrale.

INSTALLATION

Die Funk-Außensirene mit Blitzlicht besteht aus einem Gehäusevorder- und Rückteil, die über eine Schraube miteinander verschraubt sind. In dem Rückteil befinden sich die Auswerteelektronik mit dem Funksender/Empfänger zur Kommunikation mit der Funk-Alarmzentrale, die 14V Lithiumbatterie zur Energieversorgung, die Sirene, der Blitzlichtaufsatz mit der integrierten Antenne, sowie der Sabotagekontakt gegen Deckelöffnung.

WICHTIGE HINWEISE ZUM MONTAGEORT

- λ • Montage nur mit Blitzlicht senkrecht nach oben.
- λ • Montageort soll gut sichtbar und weithin hörbar sein.
- λ • Anbringungsort so, daß die Funk-Außensirene mit Blitzlicht schwer erreichbar ist (mind. in 3m Höhe).
- λ • In einem Abstand von mind. 1,5m zu eventuell bei Blitzschlag spannungsführenden Teilen montieren (z.B. Dachrinne, Blitzableiter etc.).
- λ • Den Montageort so wählen, daß die Funk-Außensirene mit Blitzlicht vor mechanischen Einflüssen, Schlag und direktem Zugriff geschützt ist.

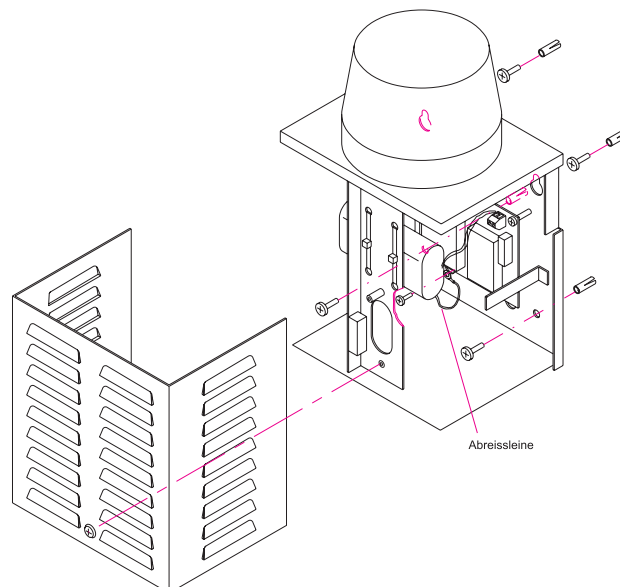


Bild 36: Funk-Außensirene mit Blitzlicht

MONTAGE

Folgende Arbeitsschritte sind bei der Montage der Funk-Außensirene mit Blitzlicht durchzuführen:

1. Optimalen Montageort festlegen (siehe hierzu auch wichtige Hinweise zum Montageort).
2. Schraube mit einem Kreuzschraubendreher herausdrehen, bis sich das Gehäusevorderteil abnehmen läßt.
3. Gehäusevorderteil vom Gehäuserückteil abnehmen und vorsichtig ablegen.

4. Bohrungslöcher mit der beiliegenden Schablone (Maßstab 1:1) anzeichnen.
5. Vier Befestigungslöcher Ø 8mm, ein Befestigungsloch Ø 6mm bohren und die im Beipack liegenden Dübel einsetzen.
6. Das Rückteil mit dem im Beipack liegenden Schrauben befestigen.
7. Abreissleine mit der im Beipack liegenden Schraube befestigen.
8. Gehäuse durch Einschieben verschließen und anschließend verschrauben. Es ist auf den Sitz der seitlichen Abkantungen zu achten.

INBETRIEBNAHME

Werkseitig ist die 14V-Lithiumbatterie bereits an die 2 Anschlußklemmen angeschlossen.

Rot (Batterie Plus) = Batt. +

Blau (Batterie Minus) = Batt. -

Achtung: Beim Batterietausch im Rahmen der Wartungsarbeiten auf korrekte Polung achten!

1. Es ist die in dem Beipack beiliegende Sicherung 315 mA in den Sicherungshalter einzusetzen. Die zweite Sicherung ist identisch und liegt dem Gerät als Ersatzsicherung bei.
Nach dem Einsetzen der Sicherung ist die Funk-Außensirene mit Blitzlicht bereit in die Funk-Alarmzentrale eingelernt zu werden.
2. An der Funk-Alarmzentrale ist hierzu der Menüpunkt „**MELDER LERNEN**“ aufzurufen .
3. Sabotage auslösen. Der Sabotagekontakt wird ausgelöst, indem das Gehäusevorderteil kurz aufgesetzt und wieder abgenommen, oder ein Magnet (z.B. vom Funk-Magnetkontakt) kurz vor dem Sabotage-Deckelkontakt gehalten und wieder entfernt wird.
4. Gehäuse schließen und verschrauben.
5. Funk-Außensirene mit Blitzlicht im Melderplan eintragen .

Die Inbetriebnahme ist hiermit beendet und es ist ein abschließender Funktionstest durchzuführen.

FUNKTIONSTEST

Im Rahmen eines Gesamtsystemtest läßt sich die Funk-Außensirene mit Blitzlicht direkt von der Funk-Alarmzentrale aus prüfen. Es ist hierzu an der Funk-Alarmzentrale im Menü „**SYSTEMTEST**“ der „**TEST RELAIS**“ anzuwählen . Mit dem Punkt Test Relais ASIR (Außensirene) erfolgt ein Test der Funk-Außensirenen-Ansteuerung.

SICHERHEITSHINWEISE

- **ACHTUN** : Blitzlichtaufsatz im Betrieb nicht öffnen. Es entsteht eine berührungsgefährliche Spannung.
- Die Funk-Außensirene mit Blitzlicht nicht direktem Wasserstrahl, Dampfreiniger oder ähnlichem aussetzen. Zur Reinigung mit einem feuchten Tuch und mildem Reinigungsmittel abwischen. Kein Scheuermittel verwenden.
- Bei Montage auf Leitern unbedingt Sicherheitsvorschriften beachten.

TECHNISCHE DATEN

Spannungsversorgung:	Lithium-Batterie-Pack 14,4V
Sicherung:	315 mA
Stromaufnahme Blitzlicht/Sirene:	ca. 300 mA
Stromaufnahme I_{Ruhe} :	ca. 300 μ A
Lautstärke Sirene:	ca. 110 dBA (bei 1 m Abstand)
Schutzart:	IP 54
Temperatur:	-20°C bis +50°C
Abmessungen (B x H x T):	180 x 300 x 140 mm
Material:	Edelstahl V2A rostfrei

**Achtung! Aufgrund der kurzen Ansteuerzeiten der Relais-Ausgänge, läßt sich das Blitzlicht der Funk-Außensirene mit Blitzlicht nicht über diesen Menüpunkt testen.
Das Blitzlicht ist im Rahmen eines abschließenden Probealarms zu testen.**

Herstellergarantie



Für unsere Geräte leisten wir Gewähr – unbeschadet der Ansprüche des Endabnehmers aus Kaufvertrag gegenüber dem Händler - wie folgt:

Unsere Gewährleistung umfaßt nach unserer Wahl die Nachbesserung oder Neulieferung eines Gerätes, wenn die Funktionsfähigkeit des Gerätes aufgrund nachweisbarer Material- oder Fertigungsfehler beeinträchtigt oder nicht gegeben ist.

Die Anspruchsfrist richtet sich nach unseren allgemeinen Verkaufsbedingungen. Die Einhaltung der Anspruchsfrist ist durch Nachweis des Kaufdatums mittels beigefügter Rechnung, Lieferschein oder ähnlicher Unterlagen zu belegen.

Der Käufer trägt in jedem Fall die Transportkosten. Bitte schicken Sie das Gerät portofrei mit einer Fehlerbeschreibung an unsere zentrale Kundendienststelle:

ALBRECHT JUNG GMBH & CO.KG
Service-Center
Kupferstr.17-19
D-44532 Lünen
Telefon:02355/806-0
Telefax:02355/806189

 Das  Zeichen ist ein Freiverkehrszeichen, das sich ausschließlich an die Behörden wendet und keine Zusicherung von Eigenschaften beinhaltet.