

**Funk-Antenne**  
Art.-Nr.: F-ANT

## Bedienungsanleitung

### 1 Sicherheitshinweise

Einbau und Montage elektrischer Geräte dürfen nur durch Elektrofachkräfte erfolgen.

Bei Nichtbeachten der Anleitung können Schäden am Gerät, Brand oder andere Gefahren entstehen.

Gefahr durch elektrischen Schlag. Antenne einschließlich Antennenkabel gilt elektrotechnisch als nicht isoliert. Durch geeignete Isolationsmaßnahmen Antenne und Antennenkabel sicher von Netzspannung trennen.

Gefahr durch elektrischen Schlag. Gerät nur mit eingesetztem Schieber betreiben.

Diese Anleitung ist Bestandteil des Produktes und muss beim Endkunden verbleiben.

### 2 Geräteaufbau

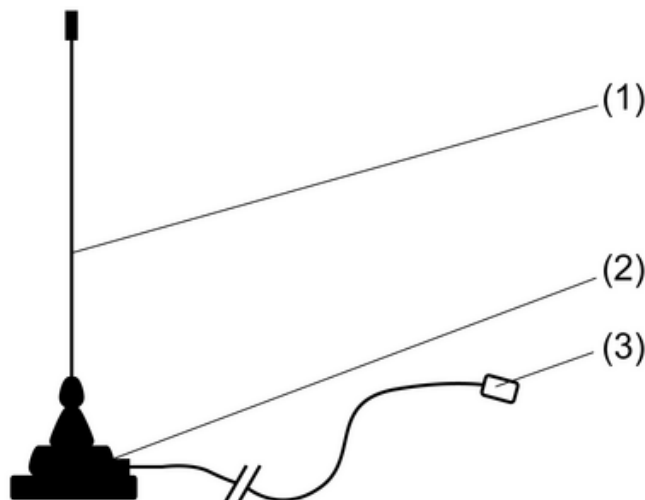


Bild 1

- (1) Antenne
- (2) Magnetfuß
- (3) Antennenstecker

### 3 Funktion

#### Bestimmungsgemäßer Gebrauch

Die Funk-Antenne ergänzt bei ungünstigen Einbaubedingungen, z. B. metallischer Verteilerschrank, die integrierte Antenne des Funk-Empfängers REG.

## 4 Informationen für Elektrofachkräfte

### 4.1 Montage und elektrischer Anschluss

**GEFAHR!**

**Elektrischer Schlag bei Berühren spannungsführender Teile.**

**Elektrischer Schlag kann zum Tod führen.**

**Vor Arbeiten an Gerät oder Last alle zugehörigen Leitungsschutzschalter freischalten. Spannungsführende Teile in der Umgebung abdecken!**

- i** Um einen optimalen Empfang zu gewährleisten, Antenne auf eine elektrisch leitende Fläche stellen, ideal sind 50×50 cm. Die Antenne sollte möglichst in einem 90°-Winkel zur Fläche stehen.

#### Antenne vor der Feldabdeckung des Verteilers verlegen

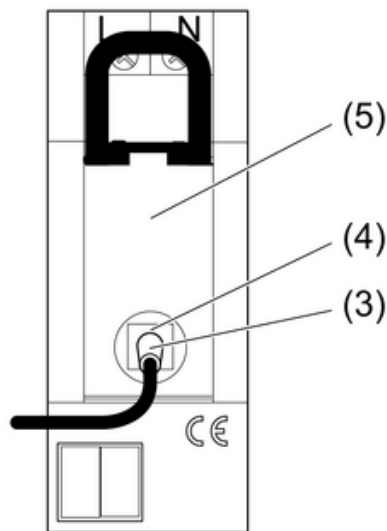


Bild 2

- Den Antennenstecker (3) in die SMB-Buchse (4) des Funk-Empfängers REG (5) stecken (Bild 2).
- Die Antenne sicher getrennt aus dem Verteiler herausführen.

**Antenne hinter der Feldabdeckung des Verteilers verlegen**

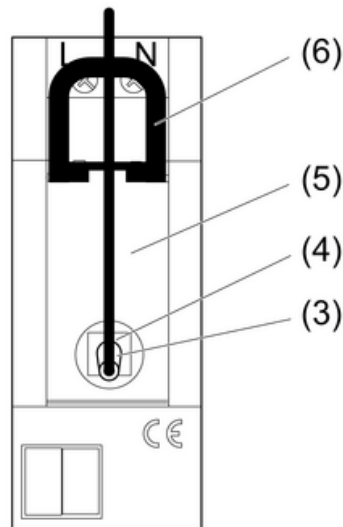


Bild 3

- Den Schwarzen Schieber (6) entriegeln durch Zug nach oben am Bügelende und Schieber herausziehen (Bild 3).
- Den Antennenstecker (3) in die SMB-Buchse (4) des Funk-Empfängers REG (5) stecken.
- Den Schwarzen Schieber wieder einsetzen, bis er merkbar einrastet.
- i** Der Schieber fixiert das Kabel und stellt sicher, dass die maximale Einbauhöhe im Verteiler eingehalten wird.

## 5 Anhang

### 5.1 Technische Daten

Antennenlänge  
Leitungslänge  
Anschluss

17 cm  
2,7 m  
SMB-Stecker

## **5.2 Gewährleistung**

Technische und formale Änderungen am Produkt, soweit sie dem technischen Fortschritt dienen, behalten wir uns vor.

Wir leisten Gewähr im Rahmen der gesetzlichen Bestimmungen.

Bitte schicken Sie das Gerät portofrei mit einer Fehlerbeschreibung an unsere zentrale Kundendienststelle:

### **ALBRECHT JUNG GMBH & CO. KG**

Service Center  
Kupferstr. 17-19  
D-44532 Lünen  
Service-Line: +49 (0) 23 55 . 80 65 51  
Telefax: +49 (0) 23 55 . 80 61 89  
mail.vki@jung.de

### **Technik (Allgemein)**

Service-Line: +49 (0) 23 55 . 80 65 55  
Telefax: +49 (0) 23 55 . 80 62 55  
mail.vkm@jung.de

### **Technik (KNX)**

Service-Line: +49 (0) 23 55 . 80 65 56  
Telefax: +49 (0) 23 55 . 80 62 55  
mail.vkm@jung.de

Das €-Zeichen ist ein Freiverkehrszeichen, das sich ausschließlich an die Behörde wendet und keine Zusicherung von Eigenschaften beinhaltet.

### **ALBRECHT JUNG GMBH & CO. KG**

Volmestraße 1  
D-58579 Schalksmühle

Telefon: +49.23 55.8 06-0  
Telefax: +49.23 55.8 06-1 89  
E-mail: mail.info@jung.de  
Internet: www.jung.de  
www.jung-katalog.de