

Decken-Automatik-Wächter
Art.-Nr.: DAW 360 WW
Decken-Automatik-Wächter
Art.-Nr.: DAW 360 AL

Bedienungsanleitung

1 Sicherheitshinweise

Einbau und Montage elektrischer Geräte dürfen nur durch Elektrofachkräfte erfolgen.

Bei Nichtbeachten der Anleitung können Schäden am Gerät, Brand oder andere Gefahren entstehen.

Gefahr durch elektrischen Schlag. Vor Arbeiten an Gerät oder Last freischalten. Dabei alle Leitungsschutzschalter berücksichtigen, die gefährliche Spannungen an Gerät oder Last liefern.

Gefahr durch elektrischen Schlag. Gerät ist nicht zum Freischalten geeignet. Auch bei ausgeschaltetem Gerät ist die Last nicht galvanisch vom Netz getrennt.

Nicht auf das Sensorfenster drücken. Gerät kann beschädigt werden.

Gerät ist nicht für den Einsatz in der Einbruchmeldetechnik oder in der Alarmtechnik geeignet.

Diese Anleitung ist Bestandteil des Produktes und muss beim Endkunden verbleiben.

2 Geräteaufbau

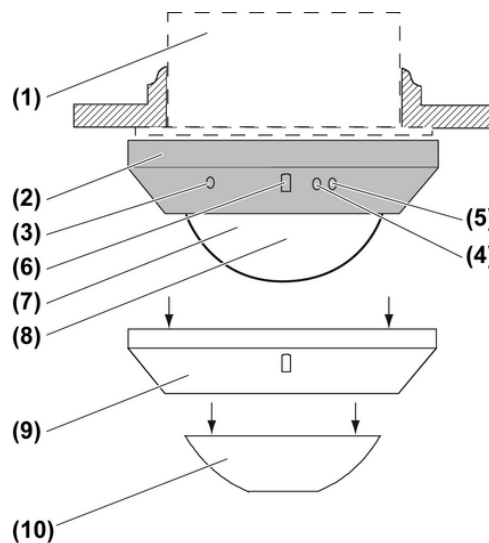


Bild 1

- (1) Unterputz-Einsatz
- (2) Bewegungsmelder-Aufsatz
- (3) Einsteller **sens**
- (4) Einsteller **time**
- (5) Einsteller **lux**
- (6) Helligkeitssensor
- (7) Anzeige LED, hinter der Linse
- (8) Linse
- (9) Zierring
- (10) Aufsteckblende

3 Funktion

Bestimmungsgemäßer Gebrauch

- Automatisches Schalten von Beleuchtung, abhängig von Wärmebewegung und Umgebungshelligkeit
- Betrieb mit Unterputz-Einsatz zum Dimmen, Schalten oder Nebenstellen-Einsatz 3-Draht
- Deckenmontage auf Unterputz-Einsatz

Produkteigenschaften

- Nachlaufzeit, Empfindlichkeit und Helligkeitsschwelle einstellbar
- Testbetrieb zum Prüfen des Erfassungsbereiches
- Kurzzeitbetrieb zur Ansteuerung von Signalgebern
- Abdimmphase in Kombination mit Dimmeinsatz
- Abspeichern einer Einschalthelligkeit mit Dimmeinsätzen
- Licht dimmen mit Dimmeinsätzen
- Manuelles Einschalten mit Nebenstellen-Einsatz 2-Draht oder Installationstaster möglich
- 78 Linsensegmente in 5 Erfassungsebenen
- Erweiterung des Erfassungsbereiches in Kombination mit Nebenstellen-Einsatz 3-Draht
- Erfassungsbereich mit Aufsteckblende einschränkbar

Automatikbetrieb

Der Bewegungsmelder erfasst Wärmebewegungen von Personen, Tieren oder Gegenständen.

- Das Licht wird eingeschaltet, wenn der überwachte Erfassungsbereich betreten wird und die eingestellte Helligkeitsschwelle unterschritten ist.
- Das Licht wird ausgeschaltet, wenn im Erfassungsbereich keine Bewegung mehr erfasst wird und die Nachlaufzeit abgelaufen ist.

Abdimmphase mit Dimmeinsatz

Steckt der Bewegungsmelder-Aufsatz auf einem Dimmeinsatz, wird nach Ablauf der Nachlaufzeit die Beleuchtung auf Minimalhelligkeit gedimmt und anschließend abgeschaltet. Die Zeit vom Start des Abdimmens bis zum Ausschalten beträgt immer ca. 30 s. Wird während der Abdimmphase eine Bewegung erkannt, schaltet der Bewegungsmelder die Beleuchtung wieder auf die abgespeicherte Einschalthelligkeit.

Verhalten bei Netzausfall

- Kürzer 0,2 Sekunden: Nach Netzwiederkehr wird der alte Schaltzustand wieder hergestellt.
- 0,2 Sekunden bis 2 Sekunden: Nach Netzwiederkehr wird die Beleuchtung für die Nachlaufzeit eingeschaltet. Jede erfasste Bewegung startet die Nachlaufzeit neu.
- Länger 2 Sekunden: Bei Netzwiederkehr durchläuft der Bewegungsmelder einen kurzen Einmessvorgang. Anschließend wird die Beleuchtung für die Nachlaufzeit eingeschaltet. Jede erfasste Bewegung startet die Nachlaufzeit neu.

Anzeige-LED (7)

Hauptstelle	Nebenstelle
LED leuchtet während des Einmessvorganges.	LED leuchtet während des Einmessvorganges.
LED leuchtet bei erfasster Bewegung, wenn die Beleuchtung ausgeschaltet und die Helligkeitsschwelle nicht unterschritten ist.	LED leuchtet bei erfasster Bewegung.

4 Bedienung

Licht einschalten

Eine Nebenstelle 2-Draht oder ein Installationstaster, Schließer, ist angeschlossen.

- Nebenstelle oder Installationstaster betätigen.
Licht wird helligkeitsunabhängig eingeschaltet, bei Dimmeinsatz auf Einschalthelligkeit.
Automatikbetrieb ist aktiv.

Nach dem manuellen Einschalten entspricht die Nachlaufzeit mindestens 2 Minuten.

- i** Manuelles Ausschalten ist nicht möglich.

Licht dimmen mit Dimmeinsatz

Mit einer Nebenstelle 2-Draht kann das Licht gedimmt werden. Das Licht bleibt solange auf dem gedimmten Wert, bis die Nachlaufzeit abgelaufen ist.

- Nebenstelle 2-Draht oben oder unten lang betätigen, bis die gewünschte Helligkeit erreicht ist.

- i** Mit einem Installationstaster kann nicht gedimmt werden.

Einschaltheelligkeit abspeichern mit Dimmeinsatz

Mit einer Nebenstelle 2-Draht kann eine beliebige Einschalthelligkeit gespeichert werden. Im Auslieferungszustand ist die maximale Helligkeit als Einschalthelligkeit eingestellt. Die gespeicherte Einschalthelligkeit bleibt bei Netzspannungsausfall erhalten.

- Gewünschte Helligkeit einstellen.
- Nebenstelle 2-Draht vollflächig länger als 3 Sekunden betätigen.
Einschaltheelligkeit ist gespeichert. Zur Bestätigung schaltet die Beleuchtung kurz aus und auf die gespeicherte Einschalthelligkeit wieder ein.

5 Informationen für Elektrofachkräfte

5.1 Montage und elektrischer Anschluss



GEFAHR!

**Elektrischer Schlag bei Berühren spannungsführender Teile.
Elektrischer Schlag kann zum Tod führen.**

Vor Arbeiten an Gerät oder Last alle zugehörigen Leitungsschutzschalter freischalten. Spannungsführende Teile in der Umgebung abdecken!

Montageort auswählen

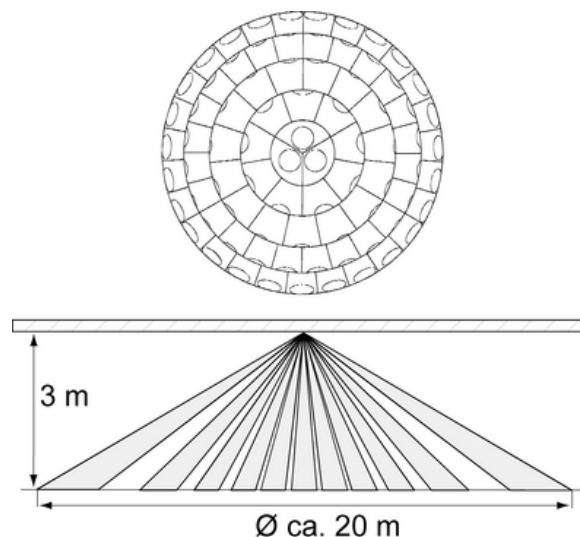


Bild 2: Sensorfenster und Erfassungsbereich

Der Bewegungsmelder hat einen Erfassungsbereich von 360° (Bild 2). Der Durchmesser des Erfassungsbereiches ist abhängig von der Montagehöhe und der Bewegungsrichtung von Personen im Erfassungsbereich (Bild 3). Bei einer Montagehöhe von 3 m beträgt der maximale Durchmesser am Boden ca. 12 bis 20 m.

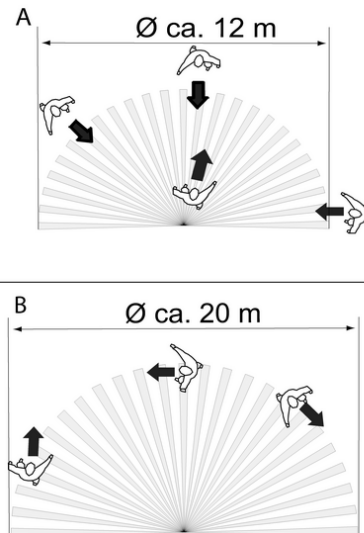


Bild 3: Erfassungsbereich abhängig von der Bewegungsrichtung

- i** Auf Bewegungsrichtung achten (Bild 3). Bewegungen quer zum Bewegungsmelder, Zeichnung B, werden besser erfasst als Bewegungen auf den Bewegungsmelder zu, Zeichnung A.
- Vibrationsfreien Montageort wählen. Vibrationen können zu ungewollten Schaltungen führen.
- Störquellen im Erfassungsbereich vermeiden. Störquellen, z. B. Heizungen, Lüftung, Klimaanlage und abkühlende Leuchtmittel können zu ungewollten Schaltungen führen.
- i** Der Erfassungsbereich kann bei Bedarf mit der Aufsteckblende eingeschränkt werden (siehe Erfassungsbereich einschränken).
- i** Bei Montagehöhe größer 3 m vergrößert sich der Erfassungsbereich, gleichzeitig sinkt die Erfassungsempfindlichkeit.

Bewegungsmelder-Aufsatz montieren

- Bewegungsmelder so ausrichten, dass der Helligkeitssensor auf der fensterabgewandten Seite liegt. So wird der Einfluss von Streulicht reduziert.
- Unterputz-Einsatz anschließen und entsprechend der Ausrichtung des Bewegungsmelders montieren (siehe Anleitung Unterputz-Einsatz).
- i** Für Aufputz-Montage Aufputz-Gehäuse verwenden.
- i** Für Hohlwand-Montage winddichte Gerätedose verwenden.
- Bewegungsmelder-Aufsatz auf Unterputz-Einsatz stecken.

Erfassungsbereich erweitern

Zur Erweiterung des Erfassungsbereiches Nebenstellen-Einsatz 3-Draht mit Bewegungsmelder-Aufsatz anschließen. Der Bewegungsmelder auf der Hauptstelle wertet Bewegungssignale der Nebenstelle aus und schaltet bei Bedarf die Beleuchtung ein.

- Nebenstellen anschließen (siehe Anleitung Nebenstellen-Einsatz 3-Draht).
- i** Die Empfindlichkeit von Bewegungsmeldern auf Nebenstellen kann individuell eingestellt werden. Helligkeitsschwelle und Nachlaufzeit werden nur an der Hauptstelle eingestellt und ausgewertet.
- i** Keine Hauptstellen parallel schalten.

5.2 Inbetriebnahme

Erfassungsbereich testen

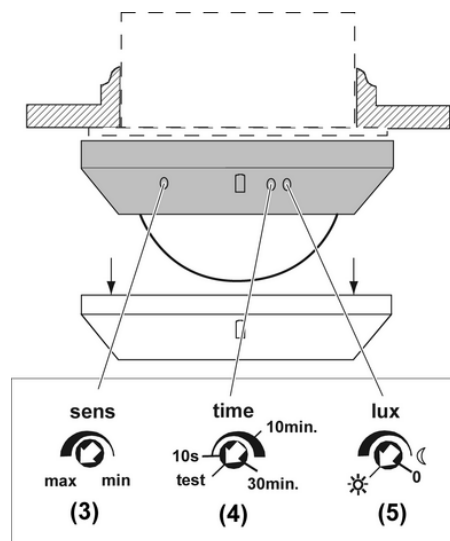


Bild 4: Testeinstellung

Der Bewegungsmelder ist montiert und angeschlossen.

- Aufsteckblende (10) abziehen.
- Zierring (9) abziehen.
- Einsteller **sens** (3) auf **max** einstellen (Bild 4).
- Einsteller **time** (4) auf **test** einstellen.
- Einsteller **lux** (5) auf ☀ für helligkeitsunabhängiges Schalten einstellen.
- Netzspannung einschalten.

Der Bewegungsmelder durchläuft einen kurzen Einmessvorgang. Während des Einmessvorganges leuchtet die Anzeige-LED hinter der Linse. Danach ist der Testbetrieb aktiv und die Beleuchtung wird für ca. 1 Sekunde eingeschaltet. Solange Bewegungen erkannt werden, erfolgt erneutes Einschalten nach einer Verriegelungszeit von ca. 3 Sekunden.

Im Testbetrieb arbeitet der Bewegungsmelder helligkeitsunabhängig.

- Erfassungsbereich verlassen und auf Schaltverhalten achten.
Schaltet der Bewegungsmelder ein, müssen Störquellen ausgeblendet werden (siehe Erfassungsbereich einschränken).
- Erfassungsbereich abschreiten.
Wenn Erfassungsbereich zu groß, Erfassungsbereich einschränken (siehe Erfassungsbereich einschränken).
Wenn Erfassungsbereich zu klein, Erfassungsbereich mit Nebenstelle erweitern.
- Betriebseinstellungen für Nachlaufzeit, Helligkeitsschwelle und Empfindlichkeit vornehmen, um Betriebsbereitschaft herzustellen.
- Zierring (9) aufstecken.

Erfassungsbereich einschränken

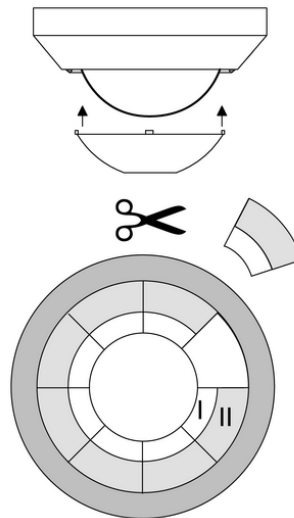


Bild 5: Aufsteckblende

Mit der Aufsteckblende kann der Erfassungsbereich eingeschränkt werden z. B. um Störquellen auszublenden.

Blendengröße	Erfassungsbereich auf dem Fussboden
Komplette Aufsteckblende	Ø ca. 4,5 m
Bereich I ausgeschnitten	Ø ca. 7,5 m
Bereich I + II ausgeschnitten	Ø ca. 12 m
ohne Aufsteckblende	Ø ca. 20m

Alle Angaben gelten für eine Montagehöhe von 3 m und einer Bewegungsrichtung quer zum Bewegungsmelder.

- Aufsteckblende abziehen.
- Nach Bedarf Aufsteckblende mit einer Schere entlang der gekennzeichneten Linien ausschneiden.
- Aufsteckblende aufstecken.

Nachlaufzeit einstellen

Für die Dauer der Nachlaufzeit bleibt das Licht eingeschaltet. Jede erfasste Bewegung startet die Nachlaufzeit neu. Die Nachlaufzeit wird in einem Bereich von ca. 10 Sekunden bis 30 Minuten eingestellt.

- Zierring abziehen.
- Einsteller **time** (4) in gewünschte Position drehen (Bild 4).
- Zierring aufstecken.

Testbetrieb / Kurzzeitbetrieb einstellen

Der Bewegungsmelder kann auf Kurzzeitbetrieb eingestellt werden, um damit z. B. akustische Signalgeber anzusteuern. Bei einer erkannten Bewegung schaltet der Bewegungsmelder Helligkeitsabhängig für 1 Sekunde ein. Werden weiterhin Bewegungen erkannt, erfolgt ein erneutes Einschalten nach einer Verriegelungszeit von ca. 3 Sekunden.

- Zierring abziehen.
- Einsteller **time** (4) auf **test** einstellen (Bild 4).
- Einsteller **sens** (3) geringfügig in Richtung **min** drehen, da es bei maximaler Empfindlichkeit zu ungewollten Schaltungen kommen kann.

- Zierring aufstecken.
- i** Soll der Kurzzeitbetrieb helligkeitsunabhängig erfolgen, Einsteller **lux** (5) auf ☀ drehen.

Helligkeitsschwelle einstellen

Erst bei unterschrittener Helligkeitsschwelle wird das Licht bei Bewegung im Erfassungsbereich eingeschaltet. Die Helligkeitsschwelle wird in einem Bereich von ca. 0 bis 80 Lux und Tagbetrieb ☀ stufenlos eingestellt werden. Dabei steht das Symbol ☀ für helligkeitsunabhängiges Schalten und das Symbol ☾ für Schalten bei Dunkelheit.

- Zierring abziehen.
- Einsteller **lux** (5) in gewünschte Position drehen (Bild 4).
- i** Sollte der Bewegungsmelder im Nachtbetrieb, Einstellung ☾, nicht mehr auf erfasste Bewegungen reagieren, Einsteller wieder etwas in Richtung ☀ drehen.
- Zierring aufstecken.

Empfindlichkeit einstellen

Der Bewegungsmelder verfügt über eine automatische Anpassung an die Umgebungsbedingungen. Der Einsteller **sens** sollte im Normalfall auf maximale Empfindlichkeit eingestellt sein.

- Zierring abziehen.
- Mit Einsteller **sens** (3) Empfindlichkeit einstellen.
- i** Sollten unerwünschte Schaltungen auftreten, die Empfindlichkeit reduzieren.
- Zierring aufstecken.

6 Anhang

6.1 Technische Daten

Umgebungstemperatur	+5 ... +35 °C
Schutzart	IP 20
Helligkeitseinstellung	ca. 0 ... 80 lx (und Tagbetrieb)
Nachlaufzeit	ca. 10 s ... 30 min
Verriegelungszeit	ca. 2 s
Nachlaufzeit (Test)	ca. 1 s
Verriegelungszeit (Test)	ca. 3 s
Größe Erfassungsbereich bei Montagehöhe 3 m	
Quergehreichweite	Ø ca. 20m
Draufzugehreichweite	Ø ca. 12m
Erfassungswinkel	360 °

6.2 Hilfe im Problemfall

Licht schaltet nicht ein, LED leuchtet bei Erfassung

Ursache: Umgebungshelligkeit ist größer als die eingestellte Helligkeitsschwelle.
Helligkeitsschwelle mit Einsteller **lux** (5) erhöhen.

Licht schaltet nicht ein, LED leuchtet nicht

Ursache 1: Erfassungsbereich ist mit Aufsteckblende eingeschränkt.

Aufsteckblende abnehmen oder anpassen.

Ursache 2: Eingestellte Empfindlichkeit zu niedrig.

Einsteller **sens** (3) in Richtung **max** drehen.

Licht schaltet ein, obwohl keine Personen im Erfassungsfeld ist

Ursache: Störquellen im Erfassungsbereich, z. B. Heizung, Lüftung oder abkühlende Leuchtmittel.

Erfassungsbereich mit Aufsteckblende einschränken oder mit Einsteller **sens** (3) Empfindlichkeit verringern.

Licht schaltet kurz aus und sofort wieder ein, Lichtschaukel

Ursache 1: Störquellen im Erfassungsbereich, z. B. Heizung, Lüftung oder abkühlende Leuchtmittel.

Erfassungsbereich mit Aufsteckblende einschränken oder mit Einsteller **sens** (3) Empfindlichkeit verringern.

Ursache 2: Installationsfehler, Hauptstellen parallel geschaltet, um Erfassungsbereich zu erweitern.

Zur Erweiterung des Erfassungsbereiches Nebenstellen verwenden.

6.3 Gewährleistung

Technische und formale Änderungen am Produkt, soweit sie dem technischen Fortschritt dienen, behalten wir uns vor.

Wir leisten Gewähr im Rahmen der gesetzlichen Bestimmungen.

Bitte schicken Sie das Gerät portofrei mit einer Fehlerbeschreibung an unser Service Center:

ALBRECHT JUNG GMBH & CO. KG

Service Center
Kupferstr. 17-19
D-44532 Lünen
Service-Line: +49 (0) 23 55 . 80 65 51
Telefax: +49 (0) 23 55 . 80 61 89
kundencenter@jung.de

Technik (Allgemein)

Service-Line: +49 (0) 23 55 . 80 65 55
Telefax: +49 (0) 23 55 . 80 62 55
kundencenter@jung.de

Technik (KNX)

Service-Line: +49 (0) 23 55 . 80 65 56
Telefax: +49 (0) 23 55 . 80 62 55
kundencenter@jung.de

Das €-Zeichen ist ein Freiverkehrszeichen, das sich ausschließlich an die Behörde wendet und keine Zusicherung von Eigenschaften beinhaltet.

ALBRECHT JUNG GMBH & CO. KG

Volmestraße 1
D-58579 Schalksmühle

Telefon: +49.23 55.8 06-0
Telefax: +49.23 55.8 06-1 89
E-mail: mail.info@jung.de
Internet: www.jung.de
www.jung-katalog.de