

## Bluetooth Connect BTC...



### Gerätebeschreibung

Das Jung Bluetooth Connect BTC... besteht aus einem Bedienaufsatz und einem Unterputz-Netzteil. Über den Bedienaufsatz wird die Kopplung der Audioquelle (z. B. Smartphone oder MP3-Player) vorgenommen und das Gerät bedient. Über 8 Sensortasten erfolgt die Einstellung und Bedienung.


Am Netzteil stehen die Anschlüsse für Netzspannung, Lautsprecher und ein Audioausgang zur Verfügung. Das Bluetooth Connect kann mit einem oder zwei Lautsprechermodulen LSM... betrieben werden.

Das Musiksinal wird über Bluetooth übertragen, intern verstärkt und an Lautsprecher oder einen externen Verstärker ausgegeben. Über Sensortasten sind Titelwechsel und Lautstärkeänderung möglich. Bis zu 6 Audioquellen können eingelernt werden, von denen eine aktiv mit dem Bluetooth Connect verbunden sein kann.

### Sicherheitshinweise

Einbau und Montage elektrischer Geräte dürfen nur durch Elektrofachkräfte erfolgen. Bei Nichtbeachten der Anleitung können Schäden am Gerät, Brand oder andere Gefahren entstehen.

Dieses Produkt ist nur zur Verwendung in trockenen Räumen bestimmt. Diese Anleitung ist Bestandteil des Produktes und muss beim Endkunden verbleiben.

 **GEFAHR!**  
Elektrischer Schlag bei Berühren spannungsführender Teile. Elektrischer Schlag kann zum Tod führen.

### Bedienung

Die untere Hälfte des Aufsatzes dient der Bedienung. Über 8 Sensortasten werden alle Bedienungen vorgenommen. Im Ruhezustand sind die Tasten ausgeblendet, jede Berührung des unteren Bereiches blendet die Tasten ein.

### Einschalten / Ausschalten

Hier wird das Bluetooth Connect ein- und ausgeschaltet (Standby).

Hinweis: Nach dem Einschalten verbindet sich das Bluetooth Connect automatisch mit der letzten Audioquelle, wenn diese erreicht werden kann. Ist die Quelle nicht verfügbar, weil sie z. B. nicht in Reichweite ist, wird automatisch die nächste Audioquelle verbunden. Dabei versucht das Bluetooth Connect die eingelernten Audioquellen in Reihenfolge ihres Einlernens zu erreichen.

Während der Verbindungssuche wird die Tastenbeleuchtung auf- und abgedimmt. Die Wiedergabe startet abhängig vom Gerätetyp / Gerätesoftware automatisch.

### Lautstärke einstellen

Mit den Tasten wird die Lautstärke eingestellt. Das Bluetooth Connect startet immer mit der zuletzt eingestellten Lautstärke.

### Audioquelle einlernen

Mit einem Tastendruck geht das Bluetooth Connect in den Lernmodus und ist dann max. 30 Sekunden für Audio-Player mit integrierter Bluetooth-Schnittstelle (z. B. Smartphone oder MP3-Player) sichtbar. Nun kann über solch ein Gerät eine Verbindung hergestellt und dieses am Bluetooth Connect angelernt werden.

Hinweis: Während der 30 Sekunden blinken die Tasten solange, bis die Verbindung hergestellt ist. Das erneute Anlernen eines zuvor eingelernten Gerätes kann in manchen Betriebssystemen nur erfolgen, wenn in diesem Gerät die bestehende Verbindung zuvor gelöscht wurde.

### Audioquelle wählen

Mit einem langen Tastendruck (> 2 s) wird die Verbindung zur nächsten eingelernten und erreichbaren Audioquelle hergestellt. Anschließend wird die Wiedergabe gestartet. Die Suche wird durch ein Auf- und Abdimmen der Tastenbeleuchtung angezeigt. Dieser Vorgang kann je nach Anzahl eingelernter Geräte bis zu 40 Sekunden dauern.

### Titel wählen

Mit einem kurzen Tastendruck wird der letzte/nächste Titel ausgewählt. Die Titelreihenfolge entspricht dem Ablauf der Audioquelle. Die Reihenfolge kann hier üblicherweise nach Alben, Interpreten, Genre oder Playlisten festgelegt werden.

### Play

Mit einem Tastendruck wird die Wiedergabe der verbundenen Audioquelle gestartet.

### Pause

Mit einem Tastendruck wird die Wiedergabe der verbundenen Audioquelle unterbrochen.

### Verbindungen löschen

Mit einem langen Tastendruck (> 10 s) werden alle zuvor eingelernten Audioquellen aus dem Bluetooth Connect gelöscht.

### Bestimmungsgemäßer Gebrauch

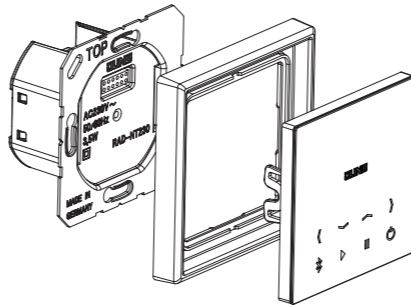
- Einbau in eine UP-Gerätedose nach DIN EN 49073 (Empfehlung: tiefe Dosen)
- Bluetooth Connect zur Audioausgabe in Verbindung mit einem Wiedergabegerät und zur Mediensteuerung

### Produkteigenschaften


- Bluetooth Connect mit Sensortasten
- Echtdglasfront
- Stereowiedergabe
- Anschlussklemmen für zwei Lautsprecher
- Stereo-/Monoumschaltung
- Einfache Bedienung
- Hohe Empfangsqualität
- Eingebauter Verstärker
- Speicherung von 6 Audioquellen
- Einschalten mit letzter Audioquelle
- Einschalten mit letzter Lautstärke
- Nebenstelleneingang

### Montage

Das Bluetooth Connect BTC... ist zur Montage in Gerätedosen DIN EN 49073 konzipiert.

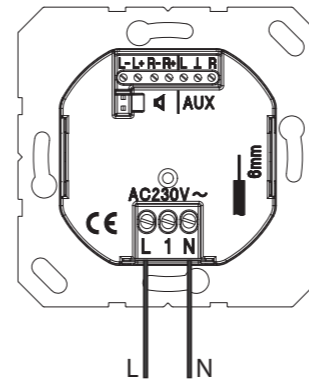


Am Unterputz-Netzteil erfolgen die Anschlüsse für Netzspannung, Lautsprecher und den Audio-NF Ausgang. Zusammen mit dem Rahmen wird der Bedienaufsatz auf das Netzteil gesteckt.

 Vor Arbeiten an Gerät alle zugehörigen Leitungsschutzschalter freischalten. Spannungsführende Teile in der Umgebung abdecken! Innerhalb der Gerätedose sind alle Leitungen, die Kleinspannungen führen, mit Isolierschlauch zu versehen, um die sichere Trennung zu gewährleisten.

### Netzanschluss

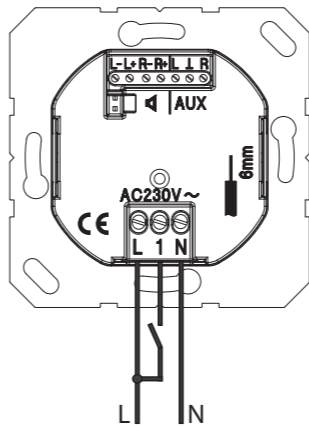
Das Bluetooth Connect benötigt einen permanenten Netzspannungsanschluss.



Ein Durchschleifen über die Anschlussklemmen ist nicht zulässig.

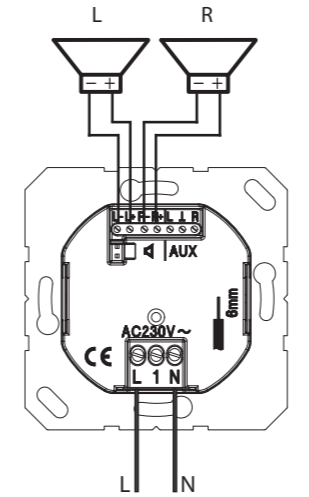
### Nebenstelle anschließen

Der Nebenstellenanschluss (1) dient zum Ein- und Ausschalten des Bluetooth Connect über Schalter, z.B. gemeinsam mit dem Licht. Der Nebenstelleneingang darf nur an der gleichen Phase betrieben werden.



### Lautsprecher anschließen

Das Gerät ist zum Betrieb mit einem oder zwei Lautsprecher-Modulen LSM... vorgesehen. Die Zuleitung kann bis zu 5 m lang sein.



Im Stereobetrieb werden beide Ausgänge (L+R) verwendet. Das Gerät erkennt eigenständig, wenn nur ein Lautsprecher verwendet wird und ändert dann seine Betriebsart auf Mono.

Der Anschluss mehrerer Lautsprecher je Ausgang ist nicht zulässig.

Fremde Lautsprecher dürfen nur verwendet werden, sofern die technischen Daten mit den Jung LSM... identisch sind. Bitte Polarität beachten.

### Mono-/Stereo Umschaltung

Sollen zwei Lautsprecher in Mono betrieben werden, z.B. in getrennten Räumen, kann durch gleichzeitiges Drücken beider Tasten für 10 Sekunden umgeschaltet werden. Der neue Modus wird durch Töne signalisiert. Ein Ton entspricht dem Monobetrieb, zwei Töne dem Stereobetrieb.

### Audio-NF-Ausgang

Der Audio-NF-Ausgang (AUX) dient zum Anschluss an externe Verstärker oder an das JUNG Smart Radio RAD...

### Montage Netzteil

Nach Anschluss aller Leitungen ist das Netzteil lagerichtig in die Gerätedose zu montieren.

### Montage Bedienaufsatz

Nach erfolgter Montage des Netzteiles in der Gerätedose wird der Aufsatz inkl. Rahmen lagerichtig auf das Netzteil aufgesteckt.

### Technische Daten

Nennspannung:	AC 230 V ~
Frequenz:	50/60 Hz
Leistungsaufnahme Standby:	0,37 W
Leistungsaufnahme Betrieb:	< 4,00 W
Umgebungstemperatur:	0...+ 50 °C
Luftfeuchte:	15 % ... 90 % keine Betauung
Bluetooth:	A2DP, AVRCP
Schutzart:	IP 20
Anschluss:	Schraubklemmen 1 x 1,5 mm <sup>2</sup> oder 1 x 2,5 mm <sup>2</sup>

Anschlussleitung Lautsprecher:	
Zwillingsleitung	H03VH-H, 2 x 0,75 alternativ: JY-(St)- Y 2x2x0,6 mm
Länge:	max. 5 m

Lautsprecher LSM...:	
Nennbelastbarkeit:	2,5 W
Impedanz:	4 Ω
Frequenzbereich:	120 ... 15000 Hz (-10 dB)

Audio-NF-Ausgang:	
Impedanz:	470 Ω
Ausgangspegel:	1V



 **Bluetooth** ist ein Warenzeichen der Bluetooth SIG, Inc.

# JUNG

## Bluetooth Connect BTC... Bedienungsanleitung

Albrecht Jung GmbH & Co. KG  
Volmestraße 1  
58579 Schalksmühle  
Germany

www.jung.de

Technische Änderungen vorbehalten.  
0024074100\_BTC\_V57  
03/2015  
0024074100



Das CE-Zeichen ist ein Freiverkehrszeichen, das sich ausschließlich an die Behörden wendet und keine Zusicherung von Eigenschaften beinhaltet.

### Gewährleistung

Technische und formale Änderungen am Produkt, soweit sie dem technischen Fortschritt dienen, behalten wir uns vor.

Wir leisten Gewähr im Rahmen der gesetzlichen Bestimmungen. Bitte schicken Sie das Gerät mit einer Fehlerbeschreibung an unser Service Center:

ALBRECHT JUNG GMBH & CO. KG  
Service Center  
Kupferstr. 17-19  
44532 Lünen  
Germany

Telefon: +49.23 55.8 06-0  
Telefax: +49.23 55.8 06-2 04  
kundencenter@jung.de  
www.jung.de

