

Montageanleitung Sonnen-Wind-Wächter



1 Gefahrenhinweise

Achtung! Einbau und Montage elektrischer Geräte dürfen nur durch eine Elektrofachkraft erfolgen.

Schalten Sie vor der Montage die Anschlussleitungen spannungsfrei.

Bei Nichtbeachtung der Installationshinweise können Schäden am Gerät, Brand oder andere Gefahren entstehen.

2 Funktion

Der Sonnen-Wind-Wächter erfasst Helligkeit und Windstärke und leitet sie an die Markisen-Steuerung „AeroTec 04“ weiter.

3 Montageort

Der Sonnen-Wind-Wächter wird auf dem Dach oder an der Hauswand montiert. Er muss an einer für die Helligkeits- und Windstärkemessung günstigen Position angebracht werden.

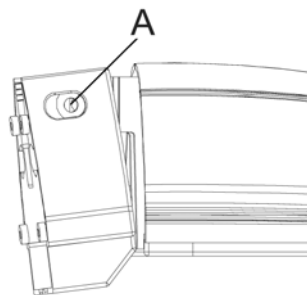
Nicht im Windschatten montieren. Auf lagerichtige Anbringung achten.

Achten Sie darauf, dass keine Schatten oder Lichtreflexe auf den Lichtaufnehmer fallen.

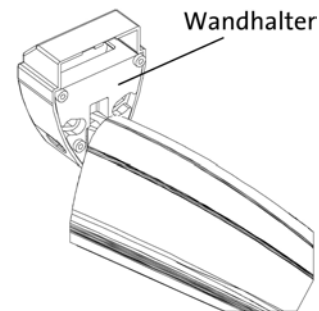
Zum Anschluss des Sonnen-Wind-Wächter abgeschirmte Leitung (Empfehlung JY-ST-Y 2x2x0,6) verwenden. Die Leitung darf nicht gemeinsam mit 230 V Leitungen verlegt werden (Gefahr der Einkopplung von Störungen).

4 Befestigungsmöglichkeiten

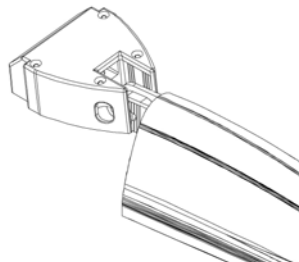
Der Wandhalter lässt sich zum Befestigen von -5° bis zu 180° schwenken. Nach Einstellung der Position ist diese gegen Verstellung zu sichern (Schraube **A**).



Wandhalter um 180° geschwenkt

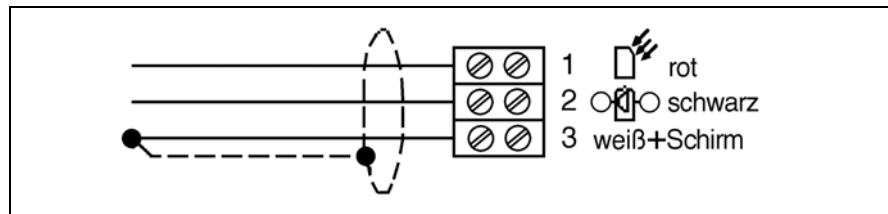


Wandhalter um 90° geschwenkt,
Abdeckung oben



5 Anschluss und Montage

1. Schließen Sie den Wächter wie folgt an:



Hinweis: Die Anschlussleitungen zum Lichtaufnehmer und zum Windwächter müssen immer als abgeschirmte Leitung ausgeführt werden. Entweder eine getrennte 2-adrige Leitung oder eine 4-adrige gemeinsame Leitung (Empfehlung JY-ST-Y 2x2x0,6)

2. Verschrauben Sie den Deckel.
3. Stellen Sie die Position ein.
4. Ziehen Sie die Schraube **A** an.

6 Technische Daten

| | |
|--------------------|----------------------------|
| Erfassungswinkel: | 150° |
| Mastbefestigung: | Ø 60-80 mm (Sonderzubehör) |
| Temperaturbereich: | -25 °C bis +60 °C |
| Schutzart: | IP 43 |

Technische Änderungen vorbehalten.

7 Gewährleistung

Wir leisten Gewähr im Rahmen der gesetzlichen Bestimmungen.

Bitte schicken Sie das Gerät portofrei mit einer Fehlerbeschreibung an unsere zentrale Kundendienststelle:

ALBRECHT JUNG GMBH & CO. KG

Service-Center

Kupferstr. 17-19
D-44532 Lünen

Service-Line: +49 (0) 23 55 . 80 65 51

Telefax: +49 (0) 23 55 . 80 61 89

E-Mail: mail.vki@jung.de

Technik (allgemein)

Service-Line: +49 (0) 23 55 . 80 65 55

Telefax: +49 (0) 23 55 . 80 62 55



E-Mail: mail.vkm@jung.de

Technik (KNX/EIB)

Service-Line: +49 (0) 23 55 . 80 65 56

Telefax: +49 (0) 23 55 . 80 62 55

E-Mail: mail.vkm@jung.de

 Das -Zeichen ist ein Freiverkehrszeichen, das sich ausschließlich an die Behörden wendet und keine Zusicherung von Eigenschaften beinhaltet.