

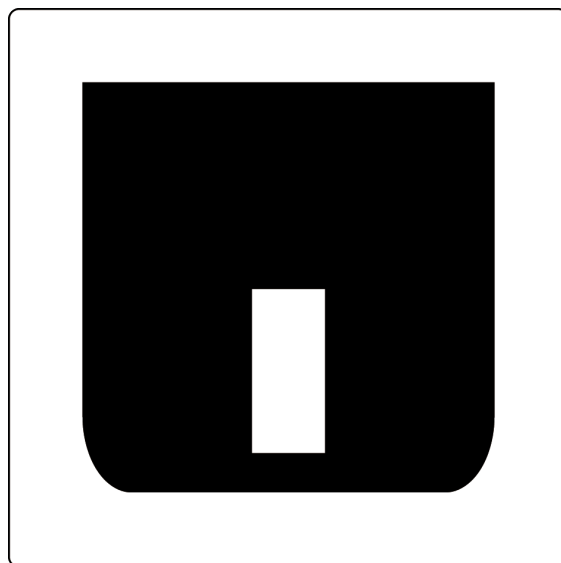


# Produktinformation

Serie AMI

## Fingerprints Scannermodul

### AMI10800



#### ***Hinweis zur Gültigkeit dieser Produktinformation***

Diese Produktinformation enthält spezifische Angaben des Moduls.  
Sie gilt nur in Verbindung mit der beiliegenden Produktinformation *Module der Serie AMI in Außenstationen*.

## Lieferumfang

- 1 x Fingerprintscannermodul AMI10800, inklusive:
    - Fingerprintscanner,
    - Steuereinheit im Reiheneinbaugeschäuse, 1 Relais
    - Transformator NWV1000-0400
  - 4 x Befestigungsmutter M4
  - 3 x Distanzfolie 0,5 mm
- Produktinformation Fingerprintscannermodul AMI10800  
Produktinformation *Module der Serie AMI in Außenstationen*  
*Technische Dokumentationen* Fingerprintscanner der Herstellerfirma ekey

## Bestimmungsgemäßer Gebrauch

Das Fingerprintscannermodul AMI10800 ist ein Modul für Außenstationen der Serie AMI. Als ein Modul der biometrischen Zutrittskontrolle ist es als Stand-Alone-Gerät geeignet. Als Zusatzmodul erfolgt die Anordnung unterhalb von Beleuchtungs-, Tastatur-, Drehrad- oder Klingeltastenmodul.

Siehe auch *Produktinformation Module der Serie AMI > Einbau-Positionen für Module in eine Außenstation*.

## Kurzbeschreibung

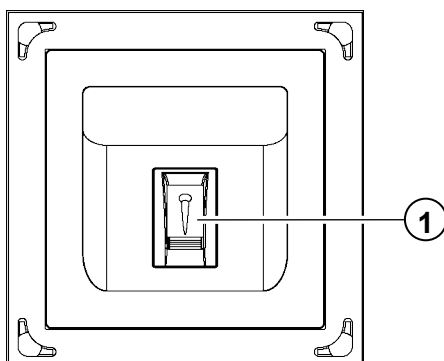
Fingerprintscannermodul für Außenstationen der Serie AMI in individualisierter Bestückung

- Speicher für bis zu 99 Fingerabdrücke
- Manuelles Einlesen der Fingerabdrücke
- Sicherheit bei Spannungsausfall: Daten sind gespeichert und gehen nicht verloren
- Einstellbarer Sicherheitscode zur Konfiguration
- Fingerprintscanner und Steuereinheit sind manipulationssicher eindeutig einander zugeordnet
- Inbetriebnahme und Bedienung über die Steuereinheit
- Optische Quittung beim Erkennen eines Fingers
- Türöffnerfunktion mit potentialfreiem Relaiskontakt (Wechsler: 42 V AC/DC / 2 A)
- Kabelempfehlung J-Y(ST)Y 4x2x0,8

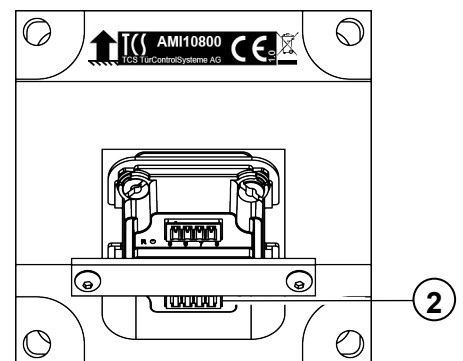
## Technische Daten

Versorgungsspannung	230 V AC (über Transformator auf Betriebsspannung, im Lieferumfang)
Betriebsspannung Steuereinheit	8 - 24 V AC/DC (Steuereinheit versorgt Fingerprintscannermodul, im Lieferumfang)
Gehäuse Fingerprintscanner	Aluminium eloxiert Kunststoff, Fingermulde: Aluminium eloxiert
H x B x T Fingerprintscannermodul Steuereinheit Transformator	105 x 105 x 48 mm 86 x 70 x 54 mm 110 x 35 x 60 mm
Gewicht Fingerprintscannermodul Steuereinheit Transformator	590 g 460 g 400 g
Zulässige Umgebungstemperatur (Fingerprintscanner)	-25 °C bis +70 °C
Eingangsstrom in Ruhe Maximaler Eingangsstrom	I = 85 mA I(max) = 90 mA
Leistungsaufnahme	ca. 1 W
Fingerprintscanner Biometrische Kenndaten	FAR $1,0 \times 10^{-6}$ bei FRR $1,4 \times 10^{-2}$

## Übersicht



- 1 Fingerprint-scanner**  
mit Fingermulde
- 2 Klemmen 1 bis 4**  
zur Steuereinheit



## Montage

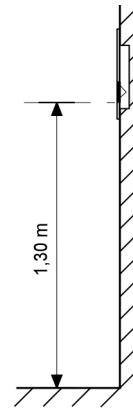
### Anforderungen an den Montageort

- Schädliche Umgebungsbedingungen können zu einer verkürzten Lebensdauer oder zu Fehlfunktionen führen.
- Montieren und betreiben Sie das Fingerprints Scannermodul nicht an Orten mit direkter Sonneneinstrahlung oder ungeeigneten Umgebungstemperaturen (vgl. *Technische Daten*, Seite 3).

- ! Feuchtigkeit auf dem Fingerprints Scanner führt zu Funktionseinschränkung bzw. Funktionsausfall.
- Beachten Sie die Vorgaben in den beiliegenden technischen Dokumentationen der Herstellerfirma *ekey* !

### Montagehöhe

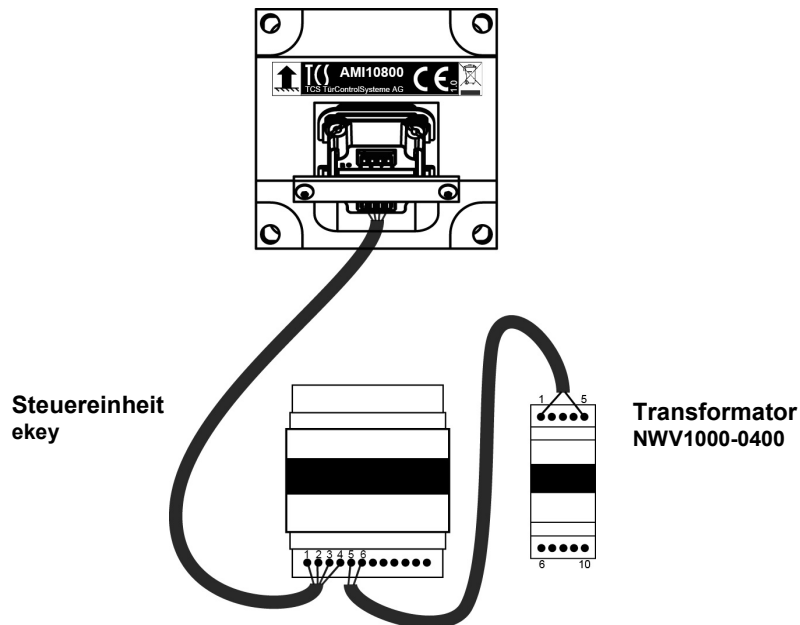
Empfohlene Montagehöhe für das Fingerprints Scannermodul:  
Unterkante **1,30 m** oder höher.



## Anschließen der Leitungen

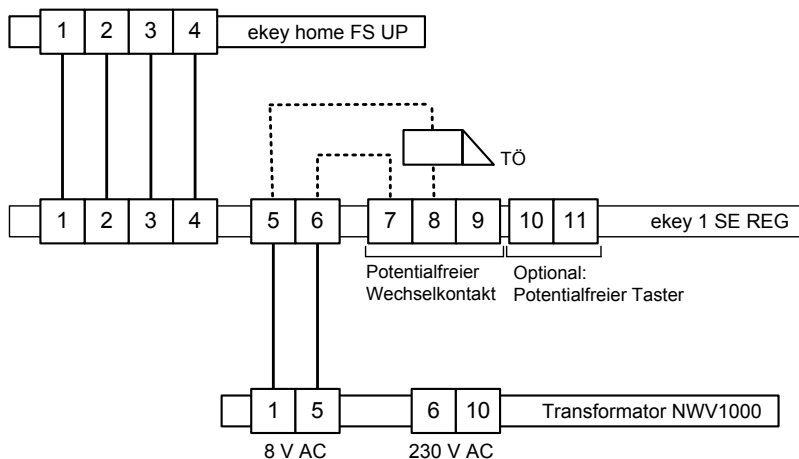
### Modul an die Steuereinheit und an das Versorgungsgerät anschließen

#### AMI10800 als Stand-Alone-Gerät



- Fingerprints Scannermodul AMI10800 mit den Klemmen 1, 2, 3, 4 an die ekey-Steuereinheit anschließen.
- ekey REG 1 an den Transformator NWW1000-0400 anschließen.

### Schaltungsbeispiel



Beachten Sie die beiliegenden technischen Dokumentationen zum Fingerprints Scanner der Herstellerfirma ekey.

## Notizen

## Notizen

---

**Service**

Fragen richten Sie bitte an unsere

**TCS HOTLINE 0 41 94 / 9 88 11 88**

**Hauptsitz**

TCS TürControlSysteme AG, Geschwister-Scholl-Str. 7, D-39307 Genthin  
Telefon: 0 39 33 / 87 99 10, Fax: 0 39 33 / 87 99 11, E-Mail: [info@tcs-germany.de](mailto:info@tcs-germany.de), Internet: [www.tcsag.de](http://www.tcsag.de)