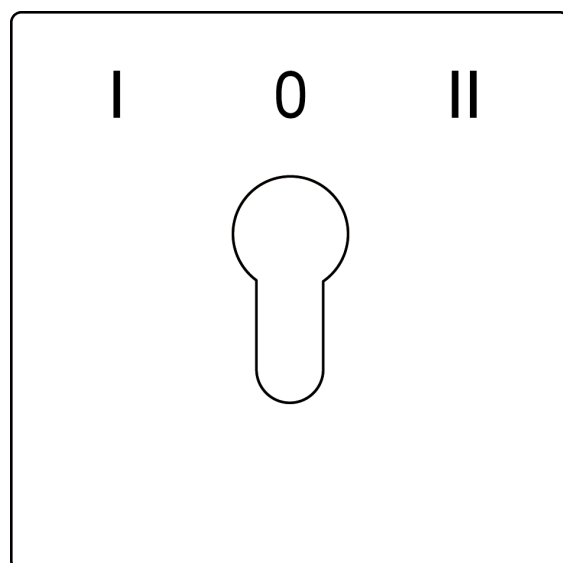


Produktinformation

Serie AMI

Schlüsselschaltermodul AMI10700



Hinweis zur Gültigkeit dieser Produktinformation

Diese Produktinformation enthält spezifische Angaben des Moduls.
Sie gilt nur in Verbindung mit der beiliegenden Produktinformation *Module der Serie AMI in Außenstationen*.

Lieferumfang

- 1 x Schlüsselschaltermodul AMI10700
- 3 x Distanzfolie 0,5 mm
- 4 x Befestigungsmutter M4
- 3 x Schlüssel
 - Produktinformation *Schlüsselschaltermodul AMI10700*
 - Produktinformation *Module der Serie AMI in Außenstationen*


Bestimmungsgemäßer Gebrauch

Das Schlüsselschaltermodul AMI10700 ist ein Modul für Außenstationen der Serie AMI. Es ist als Stand-Alone-Gerät oder als Zusatzmodul geeignet.

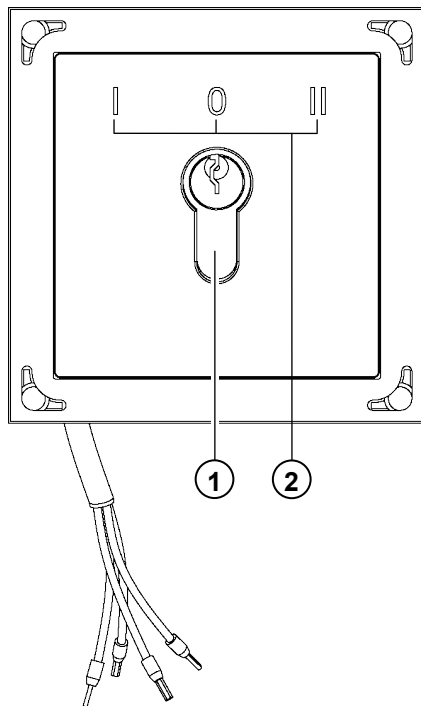
Kurzbeschreibung

- Mit dem Schlüsselschaltermodul können Schalt- und Steuerfunktionen per Schlüssel ausgelöst werden.
- Der Schlüssel geht nach Kontaktgabe selbsttätig in die Ausgangsstellung zurück.

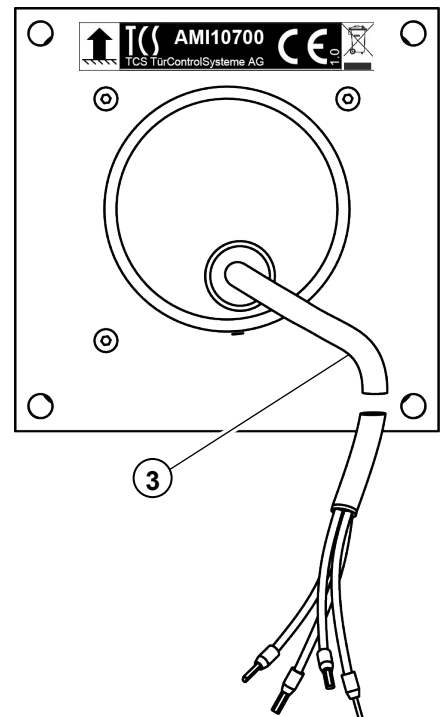
Technische Daten

Versorgungsspannung	 Das Modul ist ausschließlich für Sicherheitskleinspannungen sicherer Trennung (SELV) und Schutzkleinspannungen sicherer Trennung (PELV) zugelassen.
Gehäuse	Aluminium eloxiert
H x B x T	105 x 105 x 51 mm
Gewicht	640 g
Tastkontakt	2-seitig, beide Schließer
Profilhalbzylinder	nach DIN 18252
Normen	Schalter entspricht der Norm IEC947-5-1.
Zulässige Umgebungstemperatur	-10 °C bis +50 °C

Übersicht



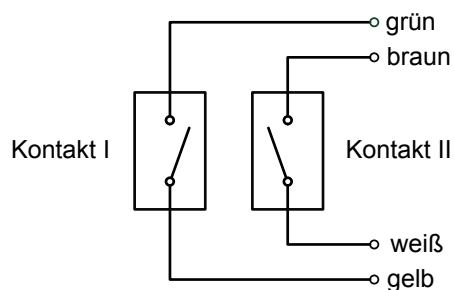
- 1 Schlüsselschalter**
mit
Profil-Halbzylinder
- 2 Tastschalter**
0: Ruhestellung,
I und II: Tastkontakte
- 3 Kabel** (Anschluss an
Schließer)



Anschließen der Leitungen

Schließen Sie die Tastkontakte I und II wie folgt z. B. an einen Schließer an:

Tastkontakt	I		II	
Farbe	grün	gelb	braun	weiß



Service

Fragen richten Sie bitte an unsere

TCS HOTLINE 0 41 94 / 9 88 11 88

Hauptsitz

TCS TürControlSysteme AG, Geschwister-Scholl-Str. 7, D-39307 Genthin
Telefon: 0 39 33 / 87 99 10, Fax: 0 39 33 / 87 99 11, E-Mail: info@tcs-germany.de, Internet: www.tcsag.de