

eNet Kurzhubtaste mit Funkempfänger

Art.-Nr. : FM..1561.07..

Bedienungsanleitung

1 Sicherheitshinweise



Montage und Anschluss elektrischer Geräte dürfen nur durch Elektrofachkräfte erfolgen.

Schwere Verletzungen, Brand oder Sachschäden möglich. Anleitung vollständig lesen und beachten.

Gefahr durch elektrischen Schlag. Vor Arbeiten an Gerät oder Last freischalten. Dabei alle Leitungsschutzschalter berücksichtigen, die gefährliche Spannungen an Gerät oder Last liefern.

Gefahr durch elektrischen Schlag. Das Gerät ist nicht zum Freischalten geeignet. Auch bei ausgeschaltetem Gerät ist, je nach verwendetem Einsatz, die Last nicht galvanisch vom Netz getrennt.

Diese Anleitung ist Bestandteil des Produktes und muss beim Endkunden verbleiben.

2 Geräteaufbau

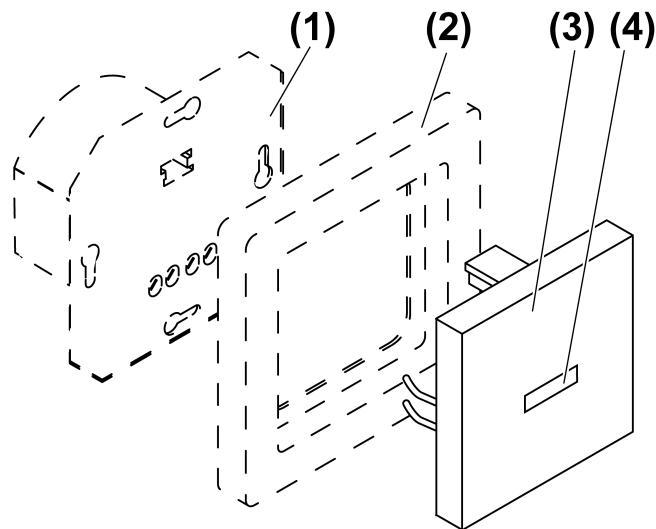


Bild 1: Geräteaufbau

- (1) UP-Einsatz
- (2) Rahmen
- (3) Funk-Taste
- (4) Status-LED

3 Funktion

Bestimmungsgemäßer Gebrauch

- Manuelles und funkgesteuertes Bedienen von geeigneten UP-Einsätzen zum Schalten oder Dimmen (siehe Zubehör)
- Montage auf UP-Einsatz
- Betrieb mit geeigneten Funksendern



Kein Betrieb auf Impuls-Einsatz, Nebenstellen-Einsätzen 2-Draht und 3-Draht möglich.

Produkteigenschaften

- Auswertung von Nebenstellen
- Szenenbetrieb möglich
- Statusanzeige mit LED
- Statusrückmeldung an Funksender
- Einschalthelligkeit dauerhaft speicherbar bei Kombination mit UP-Einsätzen zum Dimmen

Mit eNet Server einstellbar:

- Maximalhelligkeit
- Minimalhelligkeit
- Dimmgeschwindigkeit
- Ein-/ Ausschaltverzögerung
- Auf-/ Abdimmrampe
- Abschaltvorwarnung
- Bediensperren
- Dauer-Ein, Dauer-Aus
- Hotelfunktion
- Nachlaufzeit
- Lichtregelung

Zusatzfunktionen mit eNet Server:

- Vollverschlüsselte Funkübertragung (AES-CCM) ab eNet Server Software Version 2.0
- Update der Gerätesoftware
- Fehlerspeicher auslesen

Verhalten nach Netzspannungswiederkehr

Mit eNet Server ist das Verhalten nach Netzspannungswiederkehr parametrierbar.
Werkseinstellung: Aus.

4 Bedienung

- i** Bei Betrieb mit dem eNet Server, können Bedienung und Signalisierung vom hier Beschriebenen abweichen.

Die Bedienung erfolgt direkt am Gerät oder einer angeschlossenen Nebenstelle.

- i** Erfolgt die Bedienung mit Funksendern, Anleitungen der Funksender beachten.

Licht schalten

- Taste kürzer 0,4 Sekunden drücken.

Licht wird ein oder ausgeschaltet. In Kombination mit Einsätzen zum Dimmen erfolgt das Einschalten auf die gespeicherte Einschalthelligkeit.
Status-LED (4) leuchtet: Ausgang ist eingeschaltet.
Status-LED (4) aus: Ausgang ist ausgeschaltet.

- i** Beim HLK-Einsatz wird nur der Ausgang **Kanal 1** geschaltet, der Ausgang **HLK** schaltet in Abhängigkeit von Ausgang **Kanal 1** (siehe Bedienungsanleitung des Einsatzes).

Helligkeit einstellen

Taste ist mit einem Einsatz zum Dimmen kombiniert.

Licht ist eingeschaltet.

- Taste oben länger 0,4 Sekunden betätigen.
Licht wird heller bis Maximalhelligkeit.
- Taste unten länger 0,4 Sekunden betätigen.
Licht wird dunkler bis Minimalhelligkeit.

- i** Taster: Das Licht wird heller bis auf Maximalhelligkeit, verharrt kurz und wird dunkler bis auf Minimalhelligkeit, verharrt kurz und wird wieder heller. Der Vorgang wiederholt sich, solange der Taster gedrückt bleibt.

Licht mit Minimalhelligkeit einschalten

Taste ist mit einem Einsatz zum Dimmen kombiniert.

- Taste unten länger 0,4 Sekunden drücken.

Licht wird auf Minimalhelligkeit eingeschaltet.

- i** Wird die Taste oder die Nebenstelle 2-Draht oben oder der Taster länger 0,4 Sekunden gedrückt, wird das Licht auf Minimalhelligkeit eingeschaltet und anschließend heller.

Einschaltheelligkeit speichern

Taste ist mit einem Einsatz zum Dimmen kombiniert.

- Licht auf die gewünschte Helligkeit einstellen.
- Taste vollflächig länger als 4 Sekunden drücken.

Einschaltheelligkeit ist gespeichert. Zur Bestätigung schaltet die Beleuchtung kurz aus und auf die gespeicherte Einschaltheelligkeit wieder ein.

- i** Mit einem Taster kann die Einschaltheelligkeit nicht gespeichert werden.

5 Informationen für Elektrofachkräfte

5.1 Montage und elektrischer Anschluss



GEFAHR!

Elektrischer Schlag bei Berühren spannungsführender Teile.

Elektrischer Schlag kann zum Tod führen.

Vor Arbeiten an Gerät oder Last alle zugehörigen Leitungsschutzschalter freischalten. Spannungsführende Teile in der Umgebung abdecken!

Gerät anschließen und montieren

Für eine gute Übertragungsqualität ausreichend Abstand zu möglichen Störquellen halten, z. B. metallische Flächen, Mikrowellenöfen, Hifi- und TV-Anlagen, Vorschaltgeräte oder Transformatoren.

UP-Einsatz ist ordnungsgemäß montiert und angeschlossen (siehe Anleitung UP-Einsatz).

- Funk-Taste (3) und Rahmen (2) auf UP-Einsatz (1) stecken.
- Netzspannung einschalten.
- Inbetriebnahme durchführen (siehe Kapitel Inbetriebnahme).

5.2 Inbetriebnahme



GEFAHR!

Elektrischer Schlag bei Berühren spannungsführender Teile.

Elektrischer Schlag kann zum Tod führen.

Während der Inbetriebnahme die spannungsführenden Teile an Funk-Sendern und -Aktoren und in deren Umgebung abdecken.

- i** Die Taste kann alternativ zur hier beschriebenen Inbetriebnahme auch mit eNet Server in Betrieb genommen werden.

Mit Funksender verbinden

Last ist ausgeschaltet.

- Taste vollflächig länger 4 Sekunden drücken.

- i** Schalt-Einsätze schalten die Last ein, bis die Status-LED blinkt.

Nach 4 Sekunden blinkt die Status-LED (4). Die Taste befindet sich für ca. 1 Minute im Programmiermodus.

- Funksender ebenfalls in den Programmiermodus bringen (siehe Anleitung des Funksenders).

- Telegramm am Funksender auslösen (siehe Anleitung des Funksenders).
Status-LED leuchtet für 5 Sekunden.

Taste ist mit dem Funksender verbunden. Die Taste und der Funksender verlassen automatisch den Programmiermodus.

- i** Blinkt die Status-LED der Taste für ca. 5 Sekunden jeweils 3-mal im Abstand von 1 Sekunde, war der Programmiervorgang nicht erfolgreich. In der Taste oder dem Funksender sind alle Speicherplätze belegt.
- i** Alles-Ein- und Alles-Aus-Tasten eines Funksenders werden automatisch mit dem Aktor verbunden, sobald die erste Verbindung zu einem Funksender erfolgt. Szenentasten müssen separat verbunden werden.

Verbindung zu einem Funksender trennen

- Die gleichen Schritte wie beim Verbinden durchführen (siehe Mit Funksender verbinden). Die Status-LED (4) blinkt für 5 Sekunden schnell. Taste ist vom Funksender getrennt. Taste und Funksender verlassen automatisch den Programmiermodus.
- i** Sind mehrere Verbindungen oder Szenentasten zu einem Funksender vorhanden, müssen alle einzeln getrennt werden.
- i** Alles-Ein- und Alles-Aus-Tasten eines Funksenders werden automatisch getrennt, sobald die letzte Verbindung zu dem Funksender getrennt wird. Das manuelle Trennen ist nicht möglich.

Taste auf Werkseinstellung zurücksetzen

Alle Verbindungen zu Sendern werden getrennt und Parameter auf Werkseinstellung zurückgesetzt.

- i** In den Funksendern bleiben die Verbindungen erhalten und müssen separat gelöscht werden.

Last ist ausgeschaltet.

- Taste vollflächig für mindestens 20 Sekunden drücken.
- i** Schalt-Einsätze schalten die Last ein, bis die Status-LED blinkt. Nach 4 Sekunden blinkt die Status-LED. Nach 20 Sekunden blinkt die Status-LED schneller.
- Taste loslassen und innerhalb von 10 Sekunden erneut vollflächig kurz drücken. Die Status-LED blinkt für ca. 5 Sekunden langsamer. Die Taste ist auf Werkseinstellung zurückgesetzt.

6 Anhang

6.1 Technische Daten

Umgebungstemperatur	-5 ... +45 °C
Funkfrequenz	868,0 ... 868,6 MHz
Sendereichweite im Freifeld	typ. 100 m
Sendeleistung	max. 20 mW
Empfängerkategorie	2

6.2 Parameterliste

Die Geräteparameter können mit dem eNet Server verändert werden:

Gerät und Kanäle

Parameter	Einstellmöglichkeiten, Grundeinstellung	Erklärungen
-----------	---	-------------

<p>Funktion</p>	<p>Licht (Dimmen), Licht (Schalten), Schalten, Unbenutzt Grundeinstellung: Licht (Dimmen)</p>	<p>Licht (Dimmen) Der Kanal wird in die Zentralfunktion "Beleuchtung" in der eNet SMART HOME app integriert. Einstellung verwenden in Kombination mit einem Dimmeinsatz. Licht (Schalten) Der Kanal wird in die Zentralfunktion "Beleuchtung" in der eNet SMART HOME app integriert. Einstellung verwenden in Kombination mit einem Schalteinsatz. Schalten Der Kanal wird in keine Zentralfunktion integriert. Einstellung verwenden in Kombination mit einem Schalteinsatz. Unbenutzt Der Kanal wird nicht in der eNet SMART HOME app angezeigt und ist für die Verwendung in der Inbetriebnahmeoberfläche gesperrt.</p>
<p>Betriebsart</p>	<p>Normalbetrieb Dauer-Ein Dauer-Aus Grundeinstellung: Normalbetrieb</p>	<p>Normalbetrieb Der Ausgang kann mit Funksendern und mit der Taste Prog bedient werden. Dauer-Ein Der Ausgang schaltet dauerhaft "Ein". Alle Bedienungen von Funksendern und mit der Taste Prog werden ignoriert. Dauer-Aus Der Ausgang schaltet dauerhaft "Aus". Alle Bedienungen von Funksendern und mit der Taste Prog werden ignoriert.</p>

Erweiterte Geräteeinstellungen

Parameter	Einstellmöglichkeiten, Grundeinstellung	Erklärungen
<p>Manuelle Inbetriebnahme</p>	<p>Ein, Aus Grundeinstellung: Ein</p>	<p>Sperrt für den Gerätekanal die Manuelle Inbetriebnahme. Hinweis: Bei der Einstellung "Aus" kann das Gerät nicht mehr auf Werkseinstellung zurückgesetzt werden.</p>
<p>Nebenstellenbedienung zulassen</p>	<p>Ein, Aus Grundeinstellung: Ein</p>	<p>Verhindert die Bedienung über verdrahtete Nebenstellen.</p>

Kanaleinstellungen "Dimmen"

Parameter	Einstellmöglichkeiten, Grundeinstellung	Erklärungen
Einschaltheelligkeit	1...100 % Grundeinstellung: 100 %	Bei einer Kurzbedienung schaltet der Ausgang auf den eingestellten Einschalthelligkeitswert ein. Hinweis: Liegt der Wert oberhalb der eingestellten Maximalhelligkeit bzw. unterhalb der Minimalhelligkeit, wird auf den jeweiligen Grenzwert eingeschaltet.
Minimalhelligkeit	1...67 % Grundeinstellung: 5 %	Legt die minimal einstellbare Helligkeit fest. Hinweis: Sind Parameter oder Szenenwerte kleiner als die Minimalhelligkeit eingestellt, wird auf Minimalhelligkeit gedimmt.
Maximalhelligkeit	75...100 % Grundeinstellung: 100 %	Legt die maximal einstellbare Helligkeit fest. Hinweis: Sind Parameter oder Szenenwerte größer als die Maximalhelligkeit eingestellt, wird auf Maximalhelligkeit gedimmt.
Dimm-Verstellzeit	1...60 s Grundeinstellung: 4 s	Zeitspanne von Minimalhelligkeit bis zum Erreichen der Maximalhelligkeit (Dimmgeschwindigkeit).
Einschaltverzögerung	0 s...24 h Grundeinstellung: 0 s	Schaltet die Last verzögert ein. Wiederholte Einschaltbefehle starten die Verzögerungszeit neu. Ist die Last aufgrund der Verzögerung noch nicht eingeschaltet wenn ein Ausschaltbefehl kommt, bleibt die Last aus. Hinweis: Die eingestellte Zeit gilt bei der Bedienung über Funksender. Bei Betätigung der Taste Prog wird sofort geschaltet.

Ausschaltverzögerung	0 s...24 h Grundeinstellung: 0 s	Schaltet die Last verzögert aus. Wiederholte Ausschaltbefehle starten die Verzögerungszeit neu. Ist die Last aufgrund der Verzögerung noch nicht ausgeschaltet wenn ein Einschaltbefehl kommt, bleibt die Last eingeschaltet. Hinweis: Die eingestellte Zeit gilt bei der Bedienung über Funksender. Bei Betätigung der Taste Prog wird sofort geschaltet.
Aufdimmrampe	0 s...24 h Grundeinstellung: 0 s	Zeitspanne vom Einschalten bis zum Erreichen der Einschalthelligkeit. Das Licht wird auf Minimalhelligkeit eingeschaltet und dann bis auf die Einschalthelligkeit gedimmt. Gilt nur beim Einschalten mit Sendern (Kurzbedienung). Beim Aufruf von Szenen oder beim Schalten mit Logikbausteinen wird die Einschalthelligkeit mit dem sogenannten Softdimmen (nicht parametrierbar) angefahren.
Abdimmrampe	0 s...24 h Grundeinstellung: 0 s	Zeitspanne bis zum Erreichen der Minimalhelligkeit. Das Licht wird auf Minimalhelligkeit gedimmt und dann ausgeschaltet. Gilt nur beim Ausschalten mit Sendern (Kurzbedienung). Beim Aufruf von Szenen oder beim Schalten mit Logikbausteinen wird direkt ausgeschaltet.
Nachlaufzeit	0 s...24 h Grundeinstellung: 0 s	Sobald eine Nachlaufzeit eingetragen ist, bleibt der Aktor nicht mehr dauerhaft eingeschaltet, sondern nur für die Dauer der Nachlaufzeit. Die Nachlaufzeit wird bei erneuter Betätigung neu gestartet. Dieser Parameter steht in direkter Verbindung mit dem Parameter „Manuelles Abschalten der Nachlaufzeit“. Hinweis: Die eingestellte Zeit gilt bei der Bedienung über Funksender. Bei Betätigung der Taste Prog wird sofort geschaltet.

Manuelles Abschalten der Nachlaufzeit	Ein, Aus Grundeinstellung: Aus	Ermöglicht das manuelle Ausschalten einer laufenden Nachlaufzeit. Ist der Parameter ausgeschaltet, bewirkt ein Ausschaltbefehl auch ein Einschalten des Aktors. Nur sichtbar, wenn eine Nachlaufzeit eingestellt wurde.
Betriebsstunden	0...65535 Grundeinstellung: Aktueller Wert	Gezählt wird die Zeit, in der die Last physikalisch eingeschaltet ist. Dieser Parameter kann z. B. nach dem Austauschen der Last wieder auf "0" gesetzt werden. Über die Schaltfläche Zurücksetzen wird der Zähler auf "0" zurückgesetzt. Um die Änderung zu übernehmen, muss das Gerät programmiert werden.

Erweiterte Kanaleinstellungen "Dimmen"

Parameter	Einstellmöglichkeiten, Grundeinstellung	Erklärungen
Betriebsart	Normalbetrieb Dauer-Ein Dauer-Aus Grundeinstellung: Normalbetrieb	siehe Gerät und Kanäle
Manuelle Inbetriebnahme	Ein, Aus Grundeinstellung: Ein	Sperrt für den Gerätekanal die Manuelle Inbetriebnahme. Hinweis: Bei der Einstellung "Aus" kann das Gerät nicht mehr auf Werkseinstellung zurückgesetzt werden.
Lokale Bedienung	Ein, Aus Grundeinstellung: Ein	Sperrt für den Ausgang die Bedienung über die Taste Prog.
Verhalten Spannungswiederkehr	Ein Aus Letzter Wert Parametrierte Helligkeit Grundeinstellung: Aus	Bestimmt das Verhalten des Ausgangs nach Spannungswiederkehr.

Helligkeit Spannungswiederkehr	0...100 % Grundeinstellung: 100 %	Helligkeitswert, die der Ausgang nach Spannungswiederkehr (Netzspannung) einstellt. Parameter "Verhalten nach Spannungswiederkehr" muss auf "Parametrierte Helligkeit" eingestellt sein. Hinweis: Liegt der Wert oberhalb der eingestellten Maximalhelligkeit bzw. unterhalb der Minimalhelligkeit, wird auf den jeweiligen Grenzwert eingeschaltet.
Verhalten nach Ende Sperrfunktion	Ein Aus keine Änderung Letzter Wert Grundeinstellung: keine Änderung	Verhalten des Ausgangs nach Aufheben einer Sperre.
Manuelles Speichern der Szenenwerte	Ein, Aus Grundeinstellung: Ein	Sperrt das Speichern des aktuellen Helligkeitswerts als Szenenwert in einem Aktor, bei einem Befehl über einen Sender.
Abschaltvorwarnung	Ein, Aus Grundeinstellung: Aus	Bei aktivierter Abschaltvorwarnung wird beim Ausschalten innerhalb von 30 Sekunden bis auf Minimalhelligkeit gedimmt und dann erst ausgeschaltet. Ist der Parameter "Abdimmrampe" länger als 30 s parametrierung, wird die Dauer der Abdimmrampe herangezogen. Erfolg innerhalb des Abdimmvorganges ein anderweitiger Befehl z. B. Einschalten oder Szenenaufruf, stoppt die Abschaltvorwarnung und der Befehl wird ausgeführt. Ein Ausschaltbefehl startet die Zeit für Abschaltvorwarnung neu. Hinweis: Die eingestellte Zeit gilt bei der Bedienung über Funksender. Bei Betätigung der Taste Prog wird sofort geschaltet.
Priorität Aussperrschutz	0...4 Grundeinstellung: 1	Legt für den Kanal die Priorität zum Aufrufen und Aufheben einer Szene des Typs Aussperrschutz fest. Hinweis: 1 ist die höchste Priorität und 4 die niedrigste Priorität. 0 bedeutet keine Priorität.

Helligkeitswert Aussperrschutz aufrufen	0...100 % Grundeinstellung: 0 %	Bestimmt das Verhalten des Ausgangs beim Aufrufen des Aussperrschutzes.
Helligkeitswert Aussperrschutz aufheben	0...100 % Grundeinstellung: 0 %	Bestimmt das Verhalten des Ausgangs beim Aufheben des Aussperrschutzes. Nur sichtbar wenn die Priorität für den Aussperrschutz 0 ist.
Priorität Zwangsführung	0...4 Grundeinstellung: 2	Legt für den Kanal die Priorität zum Aufrufen und Aufheben einer Szene des Typs Zwangsführung fest.
Helligkeitswert Zwangsführung aufrufen	0...100 % Grundeinstellung:100 %	Bestimmt das Verhalten des Ausgangs beim Aufrufen der Zwangsführung.
Helligkeitswert Zwangsführung aufheben	0...100 % Grundeinstellung: 0 %	Bestimmt das Verhalten des Ausgangs beim Aufheben der Zwangsführung. Nur sichtbar wenn die Priorität für die Zwangsführung 0 ist.
Priorität Windalarm	0...4 Grundeinstellung: 3	Legt für den Kanal die Priorität zum Aufrufen und Aufheben einer Szene des Typs Windalarm fest.
Helligkeitswert Windalarm aufrufen	0...100 % Grundeinstellung: 0 %	Bestimmt das Verhalten des Ausgangs beim Aufrufen des Windalarms.
Helligkeitswert Windalarm aufheben	0...100 % Grundeinstellung: 0 %	Bestimmt das Verhalten des Ausgangs beim Aufheben des Windalarms. Nur sichtbar wenn die Priorität für den Windalarm 0 ist.
Priorität Sonnenschutz	0...4 Grundeinstellung: 0	Legt für den Kanal die Priorität zum Aufrufen und Aufheben einer Szene des Typs Sonnenschutz fest.
Helligkeitswert Sonnenschutz aufrufen	0...100 % Grundeinstellung:100 %	Bestimmt das Verhalten des Ausgangs beim Aufrufen des Sonnenschutzes.
Helligkeitswert Sonnenschutz aufheben	0...100 % Grundeinstellung: 0 %	Bestimmt das Verhalten des Ausgangs beim Aufheben des Sonnenschutzes. Nur sichtbar wenn die Priorität für den Sonnenschutz 0 ist.
Priorität Dämmerung	0...4 Grundeinstellung: 0	Legt für den Kanal die Priorität zum Aufrufen und Aufheben einer Szene des Typs Dämmerung fest.
Helligkeitswert Dämmerung aufrufen	0...100 % Grundeinstellung:100 %	Bestimmt das Verhalten des Ausgangs beim Aufrufen der Dämmerungsfunktion.

Helligkeitswert Dämmerung aufheben	0...100 % Grundeinstellung: 0 %	Bestimmt das Verhalten des Ausgangs beim Aufheben der Dämmerungsfunktion. Nur sichtbar wenn die Priorität für die Dämmerungsfunktion 0 ist.
Ausschalten Helligkeitsüberschreitung	Ein, Aus Grundeinstellung: Ein	Ermöglicht das automatische Ausschalten in Abhängigkeit von der Helligkeit. Ist der Parameter Ein, schaltet die Lichtregelung bei deutlicher Überschreitung des Helligkeits-Sollwertes automatisch aus. Hinweis: Dieser Parameter ist noch nicht aktiv, da eine Lichtregelung noch nicht eingebunden ist.
Einschalten Helligkeitsunterschreitung	Ein, Aus Grundeinstellung: Aus	Ermöglicht das automatische Einschalten in Abhängigkeit von der Helligkeit. Ist der Parameter Ein, schaltet die Lichtregelung bei Unterschreitung des Helligkeits-Sollwertes automatisch ein. Es wird empfohlen, den Parameter nur in Verbindung mit dem Parameter "Ausschalten bei Helligkeitsüberschreitung" zu nutzen. Hinweis: Dieser Parameter ist noch nicht aktiv, da eine Lichtregelung noch nicht eingebunden ist.
Hotelfunktion	Ein, Aus Grundeinstellung: Aus	Bei aktivierter Hotelfunktion wird bei einem Ausschaltbefehl auf 20 % Helligkeit gedimmt. Ausschalten ist nur mit einem Befehl mit Zwangsführung möglich. Hinweis: Ist die Minimalhelligkeit größer 20 % eingestellt, wird bei aktivierter Hotelfunktion auf die eingestellte Minimalhelligkeit gedimmt.

Kanaleinstellungen "Schalten"

Parameter	Einstellmöglichkeiten, Grundeinstellung	Erklärungen
-----------	---	-------------

Einschaltverzögerung	0 s...24 h Grundeinstellung: 0 s	Schaltet die Last verzögert ein. Wiederholte Einschaltbefehle starten die Verzögerungszeit neu. Ist die Last aufgrund der Verzögerung noch nicht eingeschaltet wenn ein Ausschaltbefehl kommt, bleibt die Last aus. Hinweis: Die eingestellte Zeit gilt bei der Bedienung über Funksender. Bei Betätigung der Taste Prog wird sofort geschaltet.
Ausschaltverzögerung	0 s...24 h Grundeinstellung: 0 s	Schaltet die Last verzögert aus. Wiederholte Ausschaltbefehle starten die Verzögerungszeit neu. Ist die Last aufgrund der Verzögerung noch nicht ausgeschaltet wenn ein Einschaltbefehl kommt, bleibt die Last eingeschaltet. Hinweis: Die eingestellte Zeit gilt bei der Bedienung über Funksender. Bei Betätigung der Taste Prog wird sofort geschaltet.
Nachlaufzeit	0 s...24 h Grundeinstellung: 0 s	Sobald eine Nachlaufzeit eingetragen ist, bleibt der Aktor nicht mehr dauerhaft eingeschaltet, sondern nur für die Dauer der Nachlaufzeit. Die Nachlaufzeit wird bei erneuter Betätigung neu gestartet. Dieser Parameter steht in direkter Verbindung mit dem Parameter „Manuelles Abschalten der Nachlaufzeit“. Hinweis: Die eingestellte Zeit gilt bei der Bedienung über Funksender. Bei Betätigung der Taste Prog wird sofort geschaltet.
Manuelles Abschalten der Nachlaufzeit	Ein, Aus Grundeinstellung: Aus	Ermöglicht das manuelle Ausschalten einer laufenden Nachlaufzeit. Ist der Parameter ausgeschaltet, bewirkt ein Ausschaltbefehl auch ein Einschalten des Aktors. Nur sichtbar, wenn eine Nachlaufzeit eingestellt wurde.

Betriebsstunden	0...65535 Grundeinstellung: Aktueller Wert	Gezählt wird die Zeit, in der die Last physikalisch eingeschaltet ist. Dieser Parameter kann z. B. nach dem Austauschen der Last wieder auf "0" gesetzt werden. Über die Schaltfläche Zurücksetzen wird der Zähler auf "0" zurückgesetzt. Um die Änderung zu übernehmen, muss das Gerät programmiert werden.
-----------------	---	---

Erweiterte Kanaleinstellungen "Schalten"

Parameter	Einstellmöglichkeiten, Grundeinstellung	Erklärungen
Betriebsart	Normalbetrieb Dauer-Ein Dauer-Aus Grundeinstellung: Normalbetrieb	siehe Gerät und Kanäle
Manuelle Inbetriebnahme	Ein, Aus Grundeinstellung: Ein	Sperrt für den Gerätekanal die Manuelle Inbetriebnahme. Hinweis: Bei der Einstellung "Aus" kann das Gerät nicht mehr auf Werkseinstellung zurückgesetzt werden.
Lokale Bedienung	Ein, Aus Grundeinstellung: Ein	Sperrt für den Ausgang die Bedienung über die Taste Prog.
Verhalten Spannungswiederkehr	Ein Aus Letzter Wert Grundeinstellung: Aus	Bestimmt das Verhalten des Ausgangs nach Spannungswiederkehr.
Verhalten nach Ende Sperrfunktion	Ein Aus keine Änderung Letzter Wert Grundeinstellung: keine Änderung	Verhalten des Ausgangs nach Aufheben einer Sperre.
Manuelles Speichern der Szenenwerte	Ein, Aus Grundeinstellung: Ein	Sperrt das Speichern des aktuellen Helligkeitswerts als Szenenwert in einem Aktor, bei einem Befehl über einen Sender.

Abschaltvorwarnung	Ein, Aus Grundeinstellung: Aus	Bei aktivierter Abschaltvorwarnung wird beim Ausschalten innerhalb von 30 Sekunden bis auf Minimalhelligkeit gedimmt und dann erst ausgeschaltet. Ist der Parameter "Abdimmrampe" länger als 30 s parametrierbar, wird die Dauer der Abdimmrampe herangezogen. Erfolg innerhalb des Abdimmvorganges ein anderweitiger Befehl z. B. Einschalten oder Szenenaufruf, stoppt die Abschaltvorwarnung und der Befehl wird ausgeführt. Ein Ausschaltbefehl startet die Zeit für Abschaltvorwarnung neu. Hinweis: Die eingestellte Zeit gilt bei der Bedienung über Funksender. Bei Betätigung der Taste Prog wird sofort geschaltet.
Priorität Aussperrschutz	0...4 Grundeinstellung: 1	Legt für den Kanal die Priorität zum Aufrufen und Aufheben einer Szene des Typs Aussperrschutz fest. Hinweis: 1 ist die höchste Priorität und 4 die niedrigste Priorität. 0 bedeutet keine Priorität.
Schaltzustand Aussperrschutz aufrufen	Ein, Aus Grundeinstellung: Aus	Bestimmt das Verhalten des Ausgangs beim Aufrufen des Aussperrschutzes.
Schaltzustand Aussperrschutz aufheben	Ein, Aus Grundeinstellung: Aus	Bestimmt das Verhalten des Ausgangs beim Aufheben des Aussperrschutzes. Nur sichtbar wenn die Priorität für den Aussperrschutz 0 ist.
Priorität Zwangsführung	0...4 Grundeinstellung: 2	Legt für den Kanal die Priorität zum Aufrufen und Aufheben einer Szene des Typs Zwangsführung fest.
Schaltzustand Zwangsführung aufrufen	Ein, Aus Grundeinstellung: Ein	Bestimmt das Verhalten des Ausgangs beim Aufrufen der Zwangsführung.
Schaltzustand Zwangsführung aufheben	Ein, Aus Grundeinstellung: Aus	Bestimmt das Verhalten des Ausgangs beim Aufheben der Zwangsführung. Nur sichtbar wenn die Priorität für die Zwangsführung 0 ist.
Priorität Windalarm	0...4 Grundeinstellung: 3	Legt für den Kanal die Priorität zum Aufrufen und Aufheben einer Szene des Typs Windalarm fest.

Schaltzustand Windalarm aufrufen	Ein, Aus Grundeinstellung: Aus	Bestimmt das Verhalten des Ausgangs beim Aufrufen des Windalarms.
Schaltzustand Windalarm aufheben	Ein, Aus Grundeinstellung: Aus	Bestimmt das Verhalten des Ausgangs beim Aufheben des Windalarms. Nur sichtbar wenn die Priorität für den Windalarm 0 ist.
Priorität Sonnenschutz	0...4 Grundeinstellung: 0	Legt für den Kanal die Priorität zum Aufrufen und Aufheben einer Szene des Typs Sonnenschutz fest.
Schaltzustand Sonnenschutz aufrufen	Ein, Aus Grundeinstellung: Ein	Bestimmt das Verhalten des Ausgangs beim Aufrufen des Sonnenschutzes.
Schaltzustand Sonnenschutz aufheben	Ein, Aus Grundeinstellung: Aus	Bestimmt das Verhalten des Ausgangs beim Aufheben des Sonnenschutzes. Nur sichtbar wenn die Priorität für den Sonnenschutz 0 ist.
Priorität Dämmerung	0...4 Grundeinstellung: 0	Legt für den Kanal die Priorität zum Aufrufen und Aufheben einer Szene des Typs Dämmerung fest.
Helligkeitswert Dämmerung aufrufen	Ein, Aus Grundeinstellung: Ein	Bestimmt das Verhalten des Ausgangs beim Aufrufen der Dämmerungsfunktion.
Schaltzustand Dämmerung aufheben	Ein, Aus Grundeinstellung: Aus	Bestimmt das Verhalten des Ausgangs beim Aufheben der Dämmerungsfunktion. Nur sichtbar wenn die Priorität für die Dämmerungsfunktion 0 ist.

Fenster Informationen

Im Fenster Informationen kann die Last gesteuert und die Informationen zum Gerät angezeigt werden.

Kanalsteuerung/Kanalinformationen

Anzeigewert	Erklärungen
Aktueller Dimmwert	Die Last kann über den Schieberegler oder über einen Eintrag eines Helligkeitswertes gedimmt werden. Nur wenn "Funktion" auf "Licht (Dimmen)" eingestellt ist.
Lastzustand	Die Last kann ein- und ausgeschaltet werden.
Zwangsführung	Anzeige des Status der Zwangsführung.
Betriebsstunden	Anzeige der Betriebsstunden nach dem letzten Zurücksetzen im Fenster Einstellungen .

6.3 Zubehör

Betrieb mit allen Licht-Management UP-Einsätzen zum Schalten oder Dimmen.

6.4 Konformität

Hiermit erklärt Albrecht Jung GmbH & Co. KG, dass der Funkanlagentyp Art.-Nr. FM..1561.07.. der Richtlinie 2014/53/EU entspricht. Die vollständige Artikelnummer finden Sie auf dem Gerät. Der vollständige Text der EU-Konformitätserklärung ist unter der folgenden Internetadresse verfügbar: www.jung.de/ce

6.5 Gewährleistung

Die Gewährleistung erfolgt im Rahmen der gesetzlichen Bestimmungen über den Fachhandel.

ALBRECHT JUNG GMBH & CO. KG

Volmestraße 1
58579 Schalksmühle
GERMANY

Telefon: +49 2355 806-0
Telefax: +49 2355 806-204
kundencenter@jung.de
www.jung.de