

**eNet Funk-Gateway IP**

Art.-Nr. : FM-GATE-IP

**Bedienungsanleitung****1 Sicherheitshinweise**

Montage und Anschluss elektrischer Geräte dürfen nur durch Elektrofachkräfte erfolgen.

Schwere Verletzungen, Brand oder Sachschäden möglich. Anleitung vollständig lesen und beachten.

Die Funk-Übertragung erfolgt auf einem nicht exklusiv verfügbaren Übertragungsweg und ist daher nicht geeignet für Anwendungen aus dem Bereich der Sicherheitstechnik, wie z. B. Not-Aus, Notruf.

Diese Anleitung ist Bestandteil des Produktes und muss beim Endkunden verbleiben.

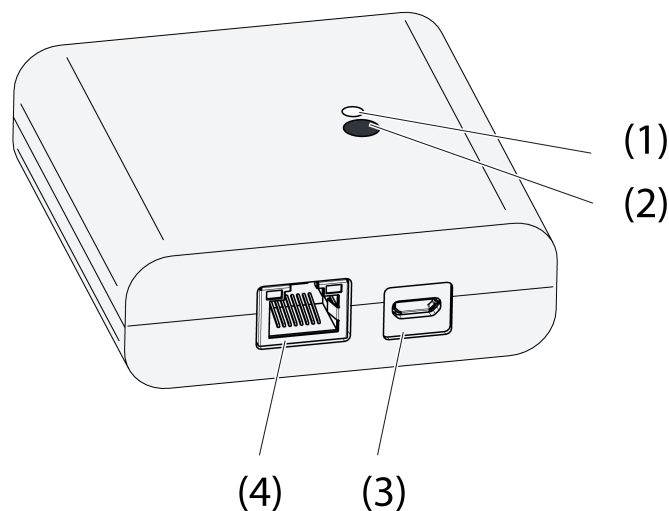
**2 Geräteaufbau**

Bild 1: Gateway

- (1) Status-LED
- (2) Taste **Update/Prog.**
- (3) USB-Anschluss für Spannungsversorgung
- (4) Ethernet-Anschluss

**3 Funktion****Rechtlicher Hinweis**

Dieses Produkt enthält Open-Source-Softwarekomponenten, die den Bedingungen der Urheberrechtsvermerke und/oder Lizenzvereinbarungen Dritter unterliegen. Siehe bitte beigefügte "Lizenzinformationen" für Einzelheiten.

**Bestimmungsgemäßer Gebrauch**

- Gateway für die Bedienung von eNet Schalt-, Dimm- und Jalousieaktoren mittels Tablet-PC oder Smartphone
- Betrieb mit USB-Spannungsversorgung

- Betrieb mit WLAN-Router oder Accesspoint, die DHCP (Dynamic Host Configuration Protocol) unterstützen, oder mit fester IP-Adresse
- Betrieb im Innenbereich

#### Produkteigenschaften

- Bis zu 5 Tablet-PCs oder Smartphones können gleichzeitig mit dem Gateway verbunden sein
- Status-LED zur Anzeige des Betriebszustandes
- 20 Listen zur Zusammenstellung favorisierter Funktionen
- 24 Kanäle zur Bedienung von eNet-Aktoren
- 16 Szenen
- Update der Gerätesoftware über Tablet-PC oder Smartphone
- Wandhalterung

Funktionen abhängig von der verwendeten App:

- Alles Ein und Alles Aus
- Aussperrschutz für Rollläden oder Jalousien
- Zwangsführungsfunktion
- Master-Dimmfunktion

Zusatzfunktionen mit eNet Server:

- Bediensperren
- Repeaterfunktion
- Fehlerspeicher auslesen

**i** Nur mit eNet Server Software bis Version 1.4.

#### Funktion der Status-LED (1) im Betrieb

LED leuchtet grün	Betriebsbereit
LED blinkt grün	Gateway bezieht die IP-Adresse vom Router
LED leuchtet grün, abwechselnd 5 Sekunden ein und aus	Keine IP-Verbindung vorhanden
LED blinkt für 5 Sekunden rot	Übertragungsfehler. Von mindestens einem eNet Aktor fehlt die Statusmeldung.

## 4 Bedienung

Die Bedienung erfolgt mithilfe einer App, die auf einem Tablet-PC oder Smartphone installiert ist. Nachfolgend sind die grundlegenden Bedienschritte beschrieben. Je nach verwendeter App kann die Bedienung hiervon abweichen.

#### Licht bedienen

- Schalten: Bedienfläche der App kürzer 0,4 Sekunden betätigen.
- Dimmen: Bedienfläche der App länger 0,4 Sekunden betätigen. Beim Loslassen stoppt der Dimmvorgang.

#### Jalousie bedienen

- Jalousie fahren: Bedienfläche der App länger 1 Sekunde betätigen.
- Jalousie anhalten oder verstellen: Bedienfläche der App kürzer 1 Sekunde betätigen.

#### Tastaktor bedienen

- Bedienfläche der App betätigen. Last wird für die Dauer der Betätigung eingeschaltet.

**i** Die maximale Betätigungsdauer beträgt 60 Sekunden.

#### Szene aufrufen

- Bedienfläche der App kurz betätigen.  
Aktoren schalten auf die gespeicherte Szene.

## 5 Informationen für Elektrofachkräfte

### 5.1 Montage und elektrischer Anschluss

#### Wandhalterung montieren

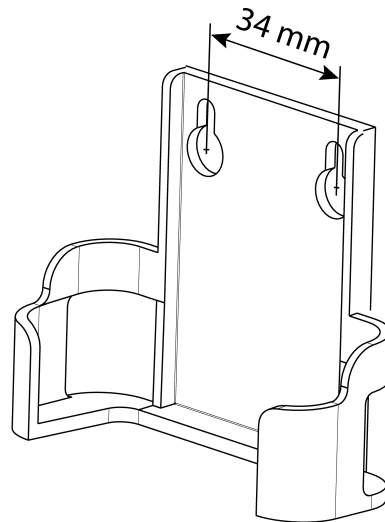


Bild 2: Lochabstand Wandhalterung

Für eine gute Übertragungsqualität ausreichend Abstand zu möglichen Störquellen halten, z. B. metallische Flächen, Mikrowellenöfen, Hifi- und TV-Anlagen, Vorschaltgeräte oder Transformatoren.

- Wandhalterung mit Senkkopfschrauben befestigen und Gateway in die Wandhalterung schieben.

#### Gateway anschließen

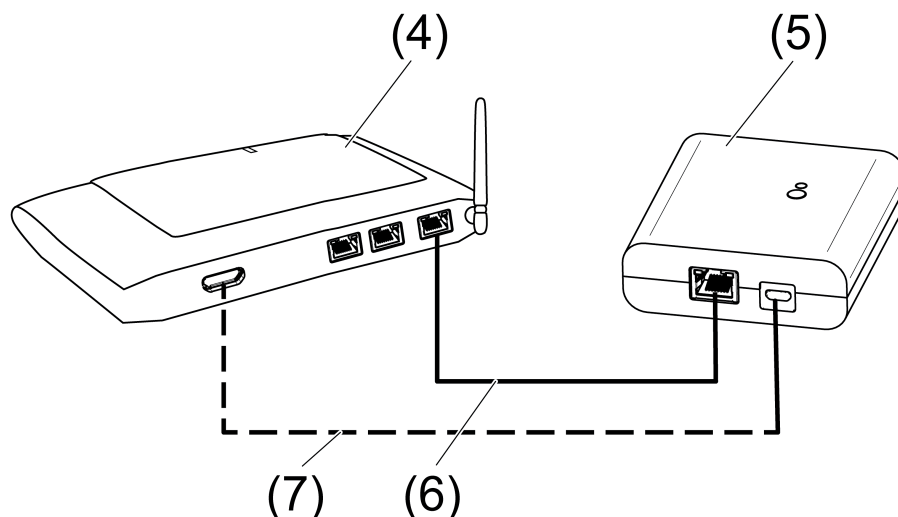


Bild 3: Anschluss Gateway

- (4) WLAN-Router oder Accesspoint
- (5) Gateway
- (6) Ethernet-Leitung

(7) USB-Leitung, Micro-USB Stecker.

WLAN-Router unterstützt DHCP und Gateway ist für Betrieb mit DHCP eingestellt (Werkseinstellung).

- Gateway mit der beiliegenden USB-Leitung an einen freien USB-Anschluss des WLAN-Routers oder eine USB-Spannungsversorgung (nicht im Lieferumfang enthalten) anschließen.  
Status-LED (1) blinkt grün, im 10 Sekunden-Takt (keine LAN-Verbindung vorhanden).
- Netzwerkverbindung herstellen. Dazu den LAN-Anschluss mit beiliegender Ethernetleitung an einen freien LAN-Anschluss des WLAN-Routers anschließen.  
Die orange LED des LAN-Anschlusses leuchtet bei korrektem Anschluss. Die grüne LED des LAN-Anschlusses blinkt bei Datenübertragung.  
Status-LED (1) blinkt grün, Gateway bezieht mittels DHCP die IP-Adresse vom WLAN-Router.  
Status-LED (1) leuchtet grün, Gateway ist betriebsbereit.

## 5.2 Inbetriebnahme



### **GEFAHR!**

**Elektrischer Schlag bei Berühren spannungsführender Teile.**

**Elektrischer Schlag kann zum Tod führen.**

**Während der Inbetriebnahme die spannungsführenden Teile an Funk-Sendern und -Aktoren und in deren Umgebung abdecken.**

- i** Das Gateway kann alternativ zur hier beschriebenen Inbetriebnahme auch mit eNet Server in Betrieb genommen werden.

### **Tablet-PC oder Smartphone mit Gateway verbinden**

- Tablet-PC oder Smartphone mit WLAN-Router verbinden.
- App herunterladen.
- App starten, IP-Geräte scannen und Verbindung herstellen.
- i** Details zum Verbinden von Endgerät und Gateway hängen von der verwendeten App ab.

### **Gateway mit Aktoren verbinden**

- i** Es können bis zu 10 Funkaktoren in einem Schritt verbunden werden.
  - App starten und Menüpunkt für die Inbetriebnahme auswählen.
  - Nach Aufforderung Passwort (Werkseinstellung: 0000) für den Zugang zur Inbetriebnahme eingeben.
- i** Aus Sicherheitsgründen das Passwort anschließend ändern (siehe Passwort ändern)
  - Mit der App: Kanal oder Szene auswählen.
  - Gateway mittels App in den Programmiermodus bringen.
  - Aktorkanäle in den Programmiermodus bringen (siehe Anleitung des Aktors).  
App meldet die Anzahl der gefundenen Aktoren.
  - Verbinden in der App bestätigen.  
Kanal oder Szene ist mit den Aktoren verbunden.

### **Passwort ändern**

- Taste Update/Prog. (2) kurz drücken.  
Nun können für 5 Minuten mit einem beliebigen Passwort die Menüpunkte Inbetriebnahme und Einstellungen IP-Gateway geöffnet werden.
- Neues Passwort eingeben. Das Passwort kann aus 1 bis 15 numerischen Zeichen bestehen.
- i** Das neue Passwort ist erst nach Ablauf der 5 Minuten gültig.

### Gerätesoftware aktualisieren

Die Aktualisierung der Gerätesoftware erfolgt über die App. Während der Aktualisierung kann nur ein Tablet-PC oder Smartphone auf das Gateway zugreifen. Weitere mit dem Gateway verbundene Tablet-PC und Smartphones werden benachrichtigt, dass eine Aktualisierung läuft.

- Neue App auf Tablet-PC oder Smartphone herunterladen.
- Aktualisierung starten.
- Nach Aufforderung durch die App: Am Gateway Taste **Update/Prog.** drücken.  
Nach einigen Sekunden blinkt die Status-LED (2) abwechselnd grün und orange. Die Gerätesoftware wird aktualisiert. Der Blinkrhythmus wird während der Aktualisierung schneller.  
Status-LED leuchtet grün: Aktualisierung ist abgeschlossen. Alle mit dem Gateway verbundenen Tablet-PC und Smartphones werden benachrichtigt, dass die Software aktualisiert wurde.

### Gateway auf Werkseinstellung zurücksetzen.

Alle Verbindungen zu Aktoren werden getrennt und Parameter auf Werkseinstellung zurückgesetzt.

- i** In den Aktoren bleiben die Verbindungen erhalten und müssen separat gelöscht werden.
- Taste **Update/Prog.** länger 20 Sekunden drücken.  
Nach 20 Sekunden leuchtet die Status-LED (1) rot.
  - Taste loslassen und innerhalb von 10 Sekunden erneut kurz drücken.  
Die Status-LED leuchtet für ca. 15 Sekunden orange und blinkt anschließend ca. 1 Sekunde grün.  
Das Gateway ist auf Werkseinstellung zurückgesetzt.

## 6 Anhang

### 6.1 Technische Daten

Nennspannung	DC 5 V
Stromaufnahme	typ. 150 mA
Umgebungstemperatur	0 ... +45 °C
Schutzart	IP 20
Abmessung L×B×H	80×76×25,5 mm
USB	
Anschluss USB	Micro-Buchse
Leitungslänge	max. 3 m
LAN	
Anschluss	RJ45-Buchse 8-polig
Funkfrequenz	868,0 ... 868,6 MHz
Sendeleistung	max. 20 mW
Sendereichweite im Freifeld	typ. 100 m
Empfängerkategorie	2

### 6.2 Parameterliste

- i** Nur mit eNet Server Software bis Version 1.4.

Die Geräteparameter können mit dem eNet Server verändert werden:

#### Gerät und Kanäle

Parameter	Einstellmöglichkeiten, Grundeinstellung	Erklärungen
-----------	--	-------------

Funktion	Wippe, Szene, Unbenutzt Grundeinstellung: Wippe/Szene	Wippe Der Kanal arbeitet als Kanaltaste. Szene Der Kanal arbeitet als Szenentaste. Unbenutzt Der Kanal wird nicht in der <b>eNet SMART HOME app</b> angezeigt und ist für die Verwendung in der Inbetriebnahmeoberfläche gesperrt.
Betriebsart	App-Verwendung, Aussperrschutz, Zwangsführung Grundeinstellung: App-Verwendung	Einstellung, mit welcher Art Szene ein Szenenkanal belegt ist.

### Geräteeinstellungen

Parameter	Einstellmöglichkeiten, Grundeinstellung	Erklärungen
IP-Adresse	Frei einstellbare IP-Adresse Grundeinstellung: 192.168.0.23	Einstellung der IP-Adresse des IP-Gate.
Subnetzmaske	Frei einstellbare Subnetzmaske Grundeinstellung: 255.255.255.0	Einstellung der Subnetzmaske.
Standard Gateway	Frei einstellbare IP-Adresse Grundeinstellung: 192.168.0.1	Einstellung des Standardgateways.
DHCP	Ein, Aus Grundeinstellung: Ein	DHCP-Client aktivieren. Automatische Zuweisung der Netzwerkkonfiguration des eNet-Servers über ein DHCP (Dynamic Host Configuration Protocol). Der eNet-Server fragt bei aktiviertem DHCP bei jedem Einschalten, vom DHCP-Server seine IP-Adresse, Subnetzmaske, Standard-Gateway und ggf. DNS-Adresse ab.

### Erweiterte Geräteeinstellungen

Parameter	Einstellmöglichkeiten, Grundeinstellung	Erklärungen
Manuelle Inbetriebnahme	Ein, Aus Grundeinstellung: Ein	Sperrt für alle Gerätekanäle die Manuelle Inbetriebnahme. Bei der Einstellung "Aus" kann das Gerät nicht mehr auf Werkseinstellung zurückgesetzt werden.

Repeatermodus	Ein, Aus Grundeinstellung: Aus	Das Gerät kann, zusätzlich zu seinen anderen Funktionen, als Repeater eingesetzt werden. Bei der Einstellung "Ein" wiederholt das Gerät alle empfangenen Telegramme.
---------------	-----------------------------------	--

### Erweiterte Kanaleinstellungen

Parameter	Einstellmöglichkeiten, Grundeinstellung	Erklärungen
Manuelle Inbetriebnahme	Ein, Aus Grundeinstellung: Ein	Sperrt für den Gerätekanal die Manuelle Inbetriebnahme. Bei der Einstellung "Aus" kann das Gerät nicht mehr auf Werkseinstellung zurückgesetzt werden.
Lokale Bedienung	Ein, Aus Grundeinstellung: Ein	Parameter hat bei diesem Gerät keine Funktion.

## 6.3 Hilfe im Problemfall

### Status-LED (1) blinkt grün im 10 Sekunden-Takt

Ursache: Keine LAN-Verbindung vorhanden.  
LAN-Verbindung prüfen.

### Gateway bezieht keine IP-Adresse vom Router oder Accesspoint

Ursache: Router oder Accespoint unterstützt kein DHCP.  
Nach ca. 5 Minuten schaltet das Gateway auf die feste IP-Adresse 192.168.0.23 und kann dann über die App entsprechend konfiguriert werden.

### Keine Verbindung von Smartphone oder Tablet-PC zum Gateway möglich

Ursache: Es sind bereits 5 Verbindungen zu entsprechenden Geräten aktiv.  
Nicht benötigte Verbindung trennen.

### Passwort für den Zugang zur Inbetriebnahme vergessen

Vor dem Aufruf der Inbetriebnahme am Gateway Taste **Update/Prog.** (2) kurz drücken.  
Nach Aufforderung durch die App neues Passwort eingeben.

### Weitere Verbindungen zu Aktoren sind nicht möglich.

Ursache: Alle Speicherplätze im Gateway sind belegt.  
Nicht mehr benötigte Verbindungen trennen.  
oder  
Weiteres Gateway für neue Verbindungen verwenden.

### Nach Tastenbetätigung, Status-LED blinkt schnell für 3 Sekunden rot.

Ursache: Maximal zulässige Sendedauer (gesetzlich geregelter Duty Cycle Limit) ist nahezu ausgeschöpft. Damit die Funktion des Senders weiterhin gegeben ist, wird vorübergehend die Abfrage und Anzeige des Summenstaus abgeschaltet. Sobald wieder ausreichend Sendezeit zur Verfügung steht, wird, bei einer erneuten Tastenbetätigung, der Summenstatus wieder abgefragt.

Nach kurzer Wartezeit, in der Regel einige Sekunden, erneut betätigen.  
Anzahl Betätigungen reduzieren.  
Anzahl mit dem Gateway verbundener Aktoren reduzieren.

## 6.4 Zubehör

USB-Ladegerät

Art.-Nr. 521-2USB

iOS App: Apple App Store

Android App: Google Play Store

## 6.5 Konformität

Hiermit erklärt Albrecht Jung GmbH & Co. KG, dass der Funkanlagentyp

Art.-Nr. FM-GATE-IP

der Richtlinie 2014/53/EU entspricht. Die vollständige Artikelnummer finden Sie auf dem Gerät.

Der vollständige Text der EU-Konformitätserklärung ist unter der folgenden Internetadresse verfügbar: [www.jung.de/ce](http://www.jung.de/ce)

## 6.6 Gewährleistung

Die Gewährleistung erfolgt im Rahmen der gesetzlichen Bestimmungen über den Fachhandel.

### **ALBRECHT JUNG GMBH & CO. KG**

Volmestraße 1

58579 Schalksmühle

GERMANY

Telefon: +49 2355 806-0

Telefax: +49 2355 806-204

[kundencenter@jung.de](mailto:kundencenter@jung.de)

[www.jung.de](http://www.jung.de)