

Funk-Wandsender "Flach" 1-kanalig

Art.-Nr.: ..41F..

Funk-Wandsender "Flach" 2-kanalig

Art.-Nr.: ..42F..

Funk-Wandsender "Flach" 4-kanalig

Art.-Nr.: ..44F..

Bedienungsanleitung**1 Sicherheitshinweise**

Einbau und Montage elektrischer Geräte dürfen nur durch Elektrofachkräfte erfolgen.

Bei Nichtbeachten der Anleitung können Schäden am Gerät, Brand oder andere Gefahren entstehen.

Knopfzellen gehören nicht in Kinderhände! Falls Knopfzellen verschluckt werden, sofort ärztliche Hilfe in Anspruch nehmen.

Explosionsgefahr! Batterien nicht ins Feuer werfen.

Explosionsgefahr! Batterien nicht wieder aufladen.

Die Funk-Übertragung erfolgt auf einem nicht exklusiv verfügbaren Übertragungsweg und ist daher nicht geeignet für Anwendungen aus dem Bereich der Sicherheitstechnik, wie z. B. Not-Aus, Not-Ruf.

Diese Anleitung ist Bestandteil des Produktes und muss beim Endkunden verbleiben.

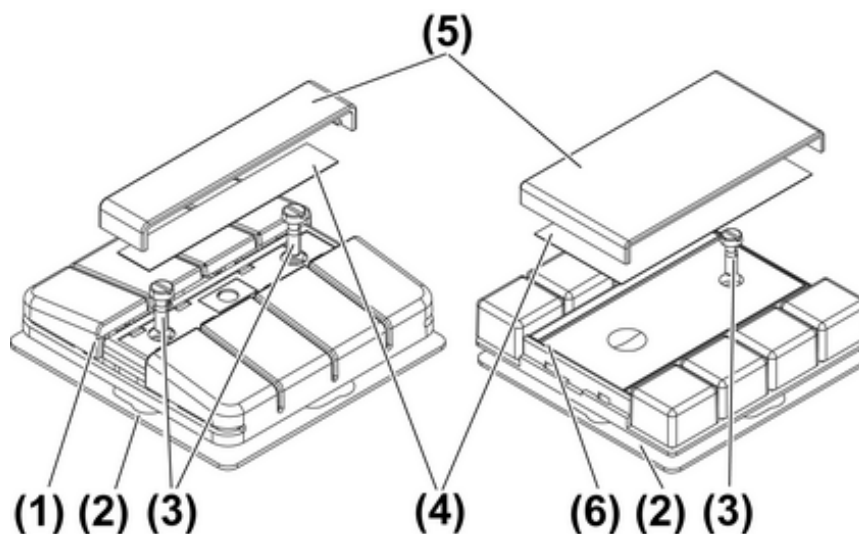
2 Geräteaufbau

Bild 1

- (1) Wandsender CD-Programm
- (2) Bodenplatte
- (3) Befestigungsschrauben
- (4) Schriftfeld
- (5) Schriftfeldabdeckung
- (6) Wandsender LS-Programm

3 Funktion

Systeminformation

Die Sendeleistung, die Empfangscharakteristik und die Antenne dürfen aus gesetzlichen Gründen nicht verändert werden.

Das Gerät darf in allen EU- und EFTA-Staaten betrieben werden.

Die Konformitätserklärung steht auf unserer Internet-Seite.

Die Reichweite eines Funksystems aus Sender und Empfänger hängt von verschiedenen Gegebenheiten ab.

Durch die Wahl des bestmöglichen Montageortes unter Berücksichtigung der baulichen Gegebenheiten kann die Reichweite des Systems optimiert werden.

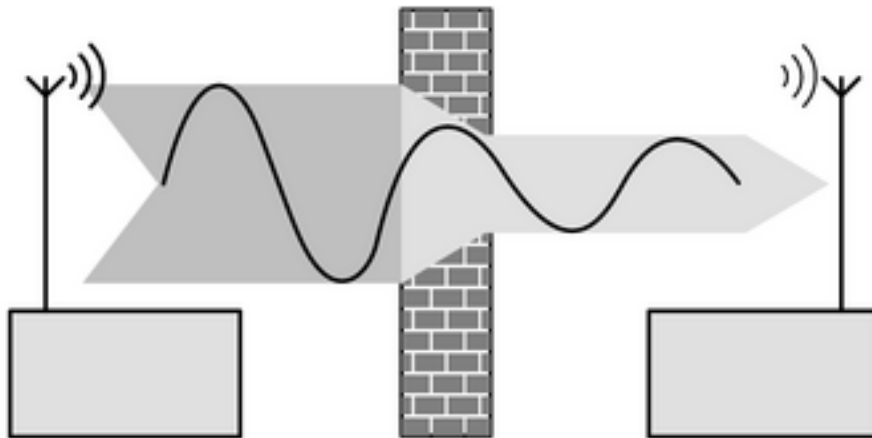


Bild 2: Reduzierte Reichweite durch bauliche Hindernisse

Beispiele für die Durchdringung von verschiedenen Materialien:

Material	Durchdringung
Holz, Gips, Gipskartonplatte	ca. 90 %
Ziegelstein, Pressspanplatte	ca. 70 %
armierter Beton	ca. 30 %
Metall, Metallgitter	ca. 10 %
Regen, Schnee	ca. 1-40 %

Bestimmungsgemäßer Gebrauch

- Funksender zur Übertragung von Schalt-, Dimm-, Jalousiefahr- und Lichtszenenbefehlen
- Aufputzmontage
- Betrieb mit geeigneten Funkaktoren

Produkteigenschaften

- Je zwei gegenüberliegende Tasten gehören zu einem Kanal
- Funktionen mit 3-fach Funktionsschalter einstellbar
- Sonderfunktionen "Alles-Aus" oder "Lichtszene" können einzelnen Tasten zugeordnet werden
- Batteriebetriebenes Gerät

4 Bedienung

Kanalbelegung des Wandsenders

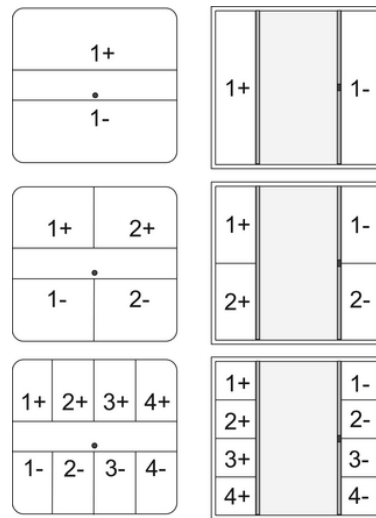


Bild 3: Kanalbelegung

Funk-Telegramme senden

- Kanaltaste, z. B. **1+**, drücken, um ein Funk-Telegramm zu senden.
Zur Bestätigung leuchtet die jeweilige LED.

Sofern nicht Lichtszenenfunktionen gewählt wurden, ergeben sich je nach Art des Empfängers folgende Reaktionen:

Taste	Dauer	Beleuchtung	Jalousie
X+	kürzer 1 Sekunde	Einschalten	Lamellen- verstellung
X-	kürzer 1 Sekunde	Ausschalten	Lamellen- verstellung
X+	länger 1 Sekunde	heller	Jalousie-Auffahrt
X-	länger 1 Sekunde	dunkler	Jalousie-Abfahrt

- i** Die maximale Sendedauer beträgt 12 Sekunden, auch wenn danach noch eine Taste gedrückt wird.
- i** Wenn mehrere Tasten gleichzeitig gedrückt werden, wird nur das Funk-Telegramm einer Taste gesendet.

Lichtszenen aufrufen

Lichtszenentaste ist eingelernt (siehe Inbetriebnahme).

Der Funktionsschalter der entsprechenden Taste steht auf **OFF**.

- Lichtszenentaste kürzer 3 Sekunden drücken.
Empfänger schalten auf den gespeicherten Lichtszenenwert.

Lichtszenen speichern

Lichtszenentaste ist eingelernt (siehe Inbetriebnahme).

- Gewünschte Beleuchtungssituation einstellen.
- Lichtszenentaste länger 3 Sekunden drücken.

Zunächst wird die alte Lichtszene aufgerufen, Taste dabei nicht loslassen. Nach ca. 3 Sekunden ist die neue Lichtszene gespeichert und aktiviert.

- i** Wenn sich während des Speicherns einer Lichtszene die Jalousie nicht in einer Endlage oder auf dem Weg dorthin befindet, wird diese Jalousie nicht in die Lichtszene integriert.

Alles-Aus aufrufen

Beim Einlernvorgang einer Kanal-Taste oder einer Lichtszenentaste wird automatisch die Alles-Aus-Taste vom Empfänger mitgelernt, mit Ausnahme von Funk-Jalousie-Aktoren.

Funktionsschalter 1 steht in der Position **OFF** (siehe Kapitel Inbetriebnahme).

- Taste **1**- länger 1 Sekunde drücken.
Die Lasten an allen eingelernten Empfängern werden ausgeschaltet.

5 Informationen für Elektrofachkräfte

5.1 Montage und elektrischer Anschluss

Gerät anschließen und montieren

Mindestens 1 m Abstand zwischen Sender und Empfänger einhalten.

Abstand zu großen Metallflächen halten, z. B. metallischen Türrahmen.

- i** Vor der Montage die Inbetriebnahme und die Lernvorgänge durchführen (siehe Kapitel Inbetriebnahme).
- Schriftdabdeckung (5) mit Schriftdabdeckung (4) vorsichtig vom Wandsender entfernen (Bild 1).
 - Befestigungsschrauben (3) lösen.
 - Wandsender (1) von der Bodenplatte (2) abnehmen.
 - Gegebenenfalls Batterie einlegen (siehe Kapitel Batterie wechseln).
 - Gegebenenfalls Funktionen über Funktionsschalter einstellen (siehe Kapitel Inbetriebnahme).
 - Bodenplatte auf ebenen Untergrund kleben (Hinweise zur Klebemontage) oder schrauben. Die Kennzeichnung **TOP/OBEN** muss dabei oben liegen.
 - Wandsender auf Bodenplatte aufschrauben.
 - Abdeckungen mit Beschriftungsfeldern aufstecken.

Hinweise zur Klebemontage

Um den Wandsender sicher zu befestigen, muss der Untergrund eben, staub- und fettfrei sein.

- Rückseitige, nicht gestanzte Folie des beiliegenden Klebepads abziehen.
 - Klebepad ausgerichtet auf Oberfläche kleben und ausstreichen. Luftblasen entfernen.
 - Die beiden inneren Segmente der Frontfolie abziehen.
 - Bodenplatte an äußerer Stanzung ausrichten und aufkleben.
- i** Bei Mehrfachkombinationen müssen die zusammenstoßenden Seiten der Klebepads entlang der äußeren Stanzung mit Lineal und Cuttermesser abgeschnitten werden (Bild 4).

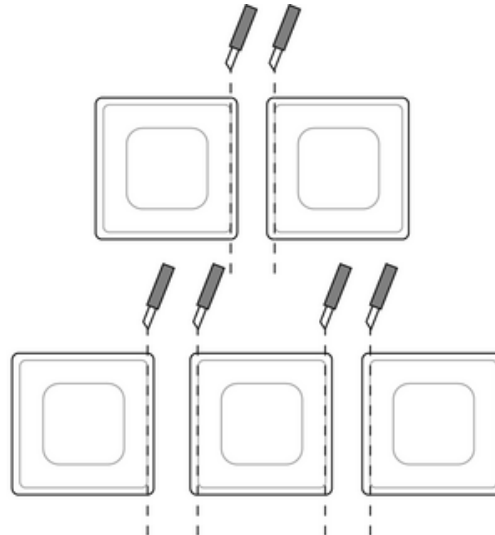


Bild 4: Beschneiden der Klebepads bei Mehrfachkombinationen

- i** Gegebenenfalls nach Montage des Wandsenders im CD-Programm die überstehende Klebefolie an den Ecken vorsichtig entfernen.

Batterie wechseln



WARNUNG!

Verätzungsgefahr.

Batterien können bersten und auslaufen.

Alle Batterien eines Satzes gleichzeitig auswechseln.

Batterien nur durch identischen oder gleichwertigen Typ ersetzen.

Batterien polrichtig einsetzen.

- Wandsender von der Bodenplatte abschrauben (siehe Gerät anschließen und montieren).

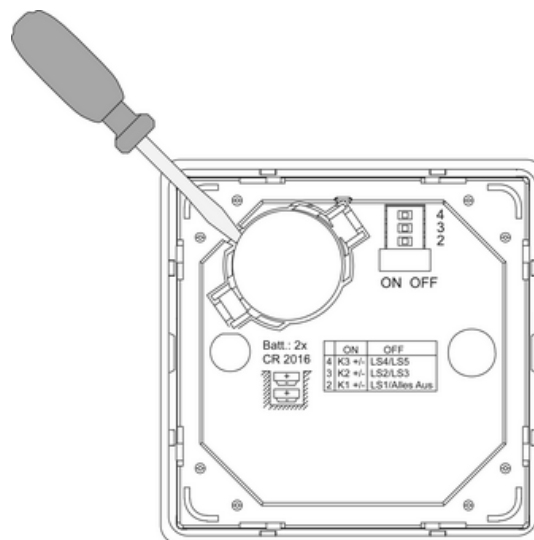


Bild 5: Batterie entfernen

- Leere Batterien vorsichtig entfernen.

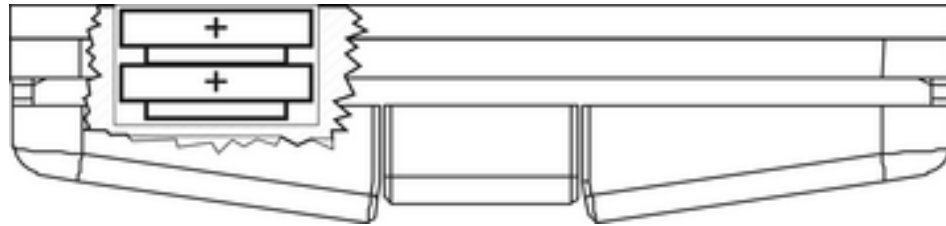


Bild 6: Batterien einlegen

- i** Kontakte von Batterien und Gerät fettfrei halten.
 - Neue Batterien in das Batteriefach einlegen. Dabei auf die Polarität achten: Der Plus-Pol der Batterien muss oben liegen (Bild 6).
 - Wandsender auf Bodenplatte montieren.
 - Beliebige Taste ca. 1 Sekunde drücken.

5.2 Inbetriebnahme

Funktionen einstellen

Wandsender ist von der Bodenplatte abgeschraubt.

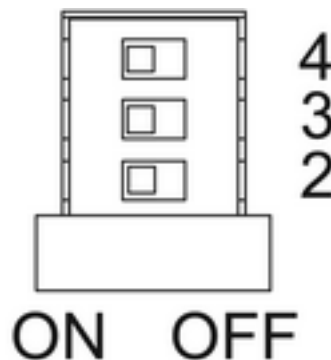


Bild 7: Funktionsschalter

- i** Im Lieferzustand stehen alle Funktionsschalter auf Position **ON**.
 - Funktion der Tasten gemäß folgender Tabelle mit den Funktionsschaltern auswählen.

Funktionsschalter	Taste	ON	OFF
2	Taste 1- Taste 1+	Kanal 1- Kanal 1+	Alles-Aus Lichtszene 1
3	Taste 2- Taste 2+	Kanal 2- Kanal 2+	Lichtszene 2 Lichtszene 3
4	Taste 3- Taste 3+	Kanal 3- Kanal 3+	Lichtszene 4 Lichtszene 5

- i** Die Taste **4+** bzw. **4-** entspricht immer dem Kanal **4+** bzw. **4-**.

Sender in Funkempfänger einlernen

Damit ein Empfänger ein Funk-Telegramm des Senders versteht, muss der Empfänger dieses Funk-Telegramm "lernen". Ein Kanal des Senders kann in beliebig viele Empfänger eingelernt werden. Der Einlernvorgang führt ausschließlich im Empfänger zu einer Zuordnung.

Beim Einlernen eines Senders ist die Reichweite des Empfängers auf ca. 5 m reduziert. Der Abstand zwischen Empfänger und dem einzulernenden Sender sollte deshalb zwischen 0,5 m und 5 m liegen.

Der Funktionsschalter steht für den einzulernenden Kanal auf **ON**.

- Funkempfänger in den Programmiermodus schalten (siehe Anleitung Empfänger).
- Die "+" oder "-" Taste des gewünschten Kanals länger 1 Sekunde drücken.
- Programmiermodus des Empfängers verlassen (siehe Anleitung Empfänger).
Der Kanal des Senders ist in den Funkempfänger eingelernt.

Lichtszenentaste einlernen

Der Funktionsschalter steht für die einzulernende Taste auf **OFF**.

- Empfänger in den Programmiermodus schalten (siehe Anleitung Empfänger).
- Lichtszenentaste länger 3 Sekunden drücken.
- Programmiermodus des Empfängers verlassen (siehe Anleitung Empfänger).
Lichtszenentaste ist eingelernt.

Löschen von Alles-Aus

Wenn ein bestimmter Empfänger auf die Alles-Aus-Taste nicht reagieren soll, so muss diese Funktion gelöscht werden.

- Empfänger in den Programmiermodus schalten (siehe Anleitung Empfänger).
- Alles-Aus-Taste 1- länger 10 Sekunden drücken.
Funktion ist gelöscht.
- Programmiermodus des Empfängers verlassen (siehe Anleitung Empfänger).

6 Anhang



Leere Batterien sofort entfernen und umweltgerecht entsorgen. Batterien nicht in den Hausmüll werfen. Auskunft über umweltgerechte Entsorgung gibt die kommunale Behörde. Gemäß gesetzlicher Vorgaben ist der Endverbraucher zur Rückgabe gebrauchter Batterien verpflichtet.

6.1 Technische Daten

Nennspannung	DC 6 V
Batterietyp	2×Lithium CR 2016
Umgebungstemperatur	0 ... +55 °C
Relative Feuchte	max. 75 % (keine Betauung)
Schutzart	IP 20
Trägerfrequenz	433,42 MHz (ASK)
Sendereichweite im Freifeld	typ. 30 m
Sendeleistung	< 10 mW

6.2 Hilfe im Problemfall

Nach kurzer Tastenbetätigung blinken die LED fünf mal.

Ursache: Batterie im Wandsender ist fast leer.

Batterie wechseln (siehe Kapitel Batterie wechseln).

Empfänger reagiert nicht oder nur manchmal.

Ursache 1: Funkreichweite überschritten. Bauliche Hindernisse reduzieren die Reichweite.
Einsatz eines Funk-Repeater.

Ursache 2: Funktionsschalter stehen in falscher Position.

Stellung der Funktionsschalter überprüfen.

6.3 Gewährleistung

Technische und formale Änderungen am Produkt, soweit sie dem technischen Fortschritt dienen, behalten wir uns vor.

Wir leisten Gewähr im Rahmen der gesetzlichen Bestimmungen.

Bitte schicken Sie das Gerät portofrei mit einer Fehlerbeschreibung an unsere zentrale Kundendienststelle:

ALBRECHT JUNG GMBH & CO. KG

Service Center
Kupferstr. 17-19
D-44532 Lünen
Service-Line: +49 (0) 23 55 . 80 65 51
Telefax: +49 (0) 23 55 . 80 61 89
mail.vki@jung.de

Technik (Allgemein)

Service-Line: +49 (0) 23 55 . 80 65 55
Telefax: +49 (0) 23 55 . 80 62 55
mail.vkm@jung.de

Technik (KNX)

Service-Line: +49 (0) 23 55 . 80 65 56
Telefax: +49 (0) 23 55 . 80 62 55
mail.vkm@jung.de

Das €-Zeichen ist ein Freiverkehrszeichen, das sich ausschließlich an die Behörde wendet und keine Zusicherung von Eigenschaften beinhaltet.

ALBRECHT JUNG GMBH & CO. KG

Volmestraße 1
D-58579 Schalksmühle

Telefon: +49.23 55.8 06-0
Telefax: +49.23 55.8 06-1 89
E-mail: mail.info@jung.de
Internet: www.jung.de
www.jung-katalog.de