

Drehzahlsteller
 Art.-Nr. : 245.20
Drehzahlsteller
 Art.-Nr. : 844.20W

Bedienungsanleitung

1 Sicherheitshinweise

Einbau und Montage elektrischer Geräte dürfen nur durch Elektrofachkräfte erfolgen.

Gefahr durch elektrischen Schlag. Vor Arbeiten an Gerät oder Last freischalten. Dabei alle Leitungsschutzschalter berücksichtigen, die gefährliche Spannungen an Gerät oder Last liefern.

Gefahr durch elektrischen Schlag. Gerät ist nicht zum Freischalten geeignet.

Bei Nichtbeachten der Anleitung können Schäden am Gerät, Brand oder andere Gefahren entstehen.

Diese Anleitung ist Bestandteil des Produktes und muss beim Endkunden verbleiben.

2 Geräteaufbau

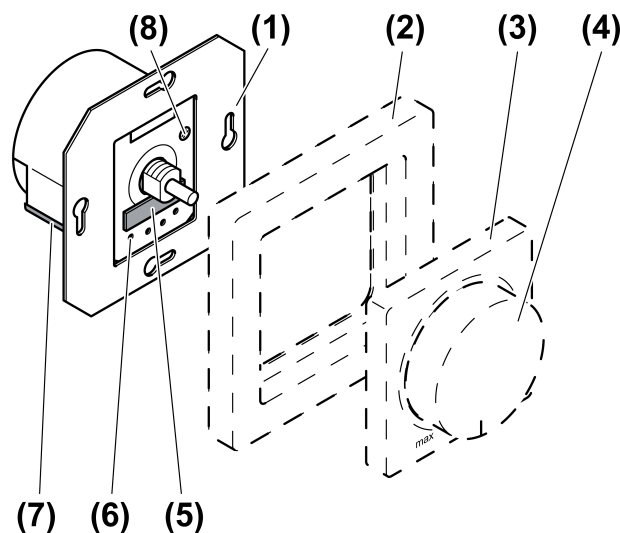


Bild 1: Geräteaufbau

- (1) Drehzahlsteller
- (2) Rahmen
- (3) Zentralplatte
- (4) Einstellknopf
- (5) Sicherungshalter
- (6) Messpunkte zur Spannungsprüfung
Test L: Außenleiter
Test : Motorausgang
Test ↓: Schaltausgang
- (7) Lösehebel für Steckklemme
- (8) Einsteller

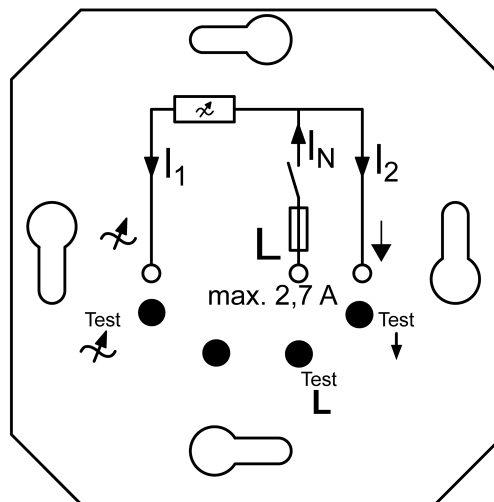


Bild 2: Prinzipschaltbild

- I_N Nennstrom = $I_1 + I_2 = \text{max. } 2,7 \text{ A}$
 I_1 Motorstrom
 I_2 Strom Schaltausgang

3 Funktion

Bestimmungsgemäßer Gebrauch

- Drehzahlsteller zur Drehzahlregelung von Einphasen-Motoren wie z. B. Induktions-, Spaltpol- oder Universalmotoren
- Montage in Gerätedose nach DIN 49073

Produkteigenschaften

- Kurzschlusschutz durch Feinsicherung
- Elektronischer Übertemperaturschutz
- Schaltausgang z. B. für ohmsche Lasten oder zum Ansteuern von Lüftungsöffnungen
Die maximale Belastbarkeit des Schaltausganges ist abhängig vom Motorstrom.
Bei Reduzierung des Motorstromes können Lamellen oder ohmsche Lasten mit höherer Stromaufnahme geschaltet werden.
- Messpunkte (Bild 2) ermöglichen eine Überprüfung der anliegenden Spannungen auch ohne Ausbau des Drehzahlstellers.

i Leises Summen des Gerätes durch die Funkentstördrossel möglich. Dies stellt keinen Mangel des Geräts dar.

i Kein Betrieb in Wechselschaltung möglich.

4 Bedienung

Motor einschalten

- Einstellknopf nach rechts drehen.
Der Motor schaltet auf maximaler Drehzahl ein. Der Schaltausgang wird angesteuert.

Drehzahl einstellen

- Minimale Drehzahl: Einstellknopf auf Rechtsanschlag drehen.
- Drehzahl erhöhen: Einstellknopf nach links drehen. Kurz vor dem linken Anschlag ist die maximale Drehzahl erreicht.

Motor ausschalten

- Einstellknopf auf Linksanschlag drehen.

5 Informationen für Elektrofachkräfte

5.1 Montage und elektrischer Anschluss



GEFAHR!

Elektrischer Schlag bei Berühren spannungsführender Teile.

Elektrischer Schlag kann zum Tod führen.

Vor Arbeiten an Gerät oder Last alle zugehörigen Leitungsschutzschalter freischalten. Spannungsführende Teile in der Umgebung abdecken!

Drehzahlsteller anschließen und motieren

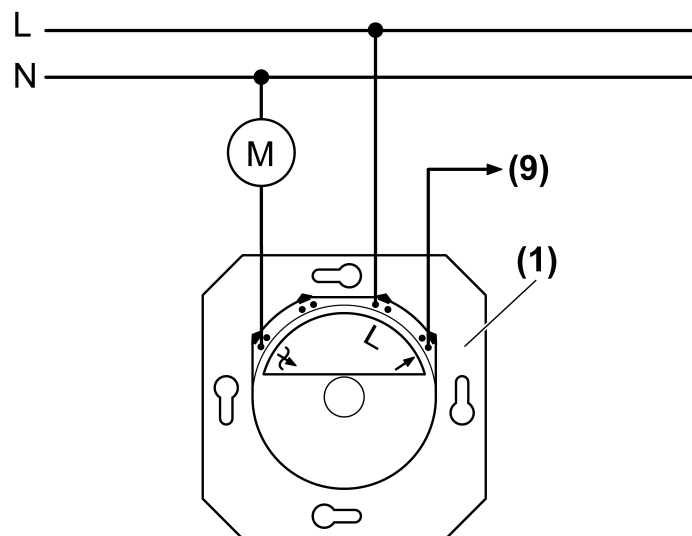


Bild 3: Anschlussplan

(1) Drehzahlsteller

(9) Schaltausgang

- Anschlussleitungen ca. 15 mm abisolieren.
- Drehzahlsteller gemäß Anschlussplan anschließen (Bild 3).
- Drehzahlsteller in Gerätedose montieren.

i Die maximale Belastbarkeit des Schaltausgangs ist abhängig vom Motorstrom. Bei Reduzierung des Motorstroms können Lamellen oder ohmsche Lasten mit höherer Stromaufnahme geschaltet werden.

Anschlussleitung aus Steckklemme lösen

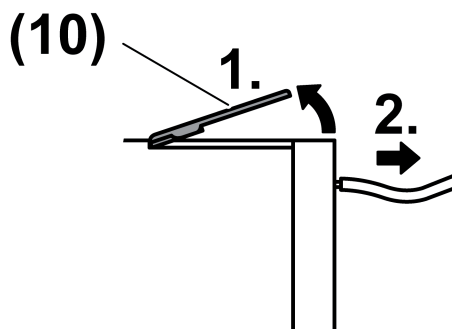


Bild 4: Steckklemme lösen

- Lösehebel (10) wie im Bild beschrieben (Bild 4) anheben und Anschlussleitung herausziehen.

5.2 Inbetriebnahme

Grunddrehzahl einstellen

Die Grunddrehzahl muss so eingestellt werden, dass bei Rechtsanschlag des Einstellknopfes der Motor nicht zum Stehen kommt.



GEFAHR!

Elektrischer Schlag bei Berühren spannungsführender Teile.

Elektrischer Schlag kann zum Tod führen.

**Zur Einstellung der Grunddrehzahl nur isoliertes Werkzeug verwenden!
Spannungsführende Teile in der Umgebung abdecken.**

- Netzspannung einschalten.
- Motor durch Drehen der Drehachse einschalten.
- Drehachse auf Rechtsanschlag bzw. minimale Drehzahl drehen.
- Einsteller (Bild 1) verstellen bis die Grunddrehzahl eingestellt ist. Dabei den Nachlauf des Motors berücksichtigen!
- Netzspannung freischalten.
- Rahmen und Zentralplatte montieren.
- Einstellknopf aufstecken.

6 Anhang

6.1 Technische Daten

Nennspannung	AC 230 / 240 V ~
Netzfrequenz	50 / 60 Hz
Umgebungstemperatur	+5 ... +25 °C
Schaltstrom bei 25 °C	
Montage Unterputz	
Art.-Nr. 245.20	2,7 A
Art.-Nr. 844.20W	—
Montage Aufputz	
Art.-Nr. 245.20	2,5 A
Art.-Nr. 844.20W	2,1 A
Mindestschaltstrom AC	100 mA
Leistungsreduzierung pro 5 °C Überschreitung von 25 °C	-10 %

bei Einbau in Holz- oder Trockenbauwand	-15 %
bei Einbau in Mehrfachkombinationen	-20 %
Anschluss eindrchtig	1 ... 2,5 mm ²
Feinsicherung	T 3,15 H 250



Die Symbolik der Dimmer-Last-Kennzeichnung gibt bei Dimmern die anschließbare Lastart bzw. das elektrische Verhalten einer Last an: M = Motor

6.2 Hilfe im Problemfall

Drehzahlsteller schaltet Last aus, erst nach einiger Zeit lässt sich die Last wieder einschalten.

Elektronischer Übertemperaturschutz hat ausgelöst infolge Überlast oder zu hoher Umgebungstemperatur.

Gerät abkühlen lassen und von Hand wieder einschalten.

Gerät schaltet Last aus und lässt sich nicht wieder einschalten.

Kurzschlusschutz hat ausgelöst.

Kurzschluss beseitigen. Feinsicherung erneuern, Ersatzsicherung im Sicherungshalter. Nur Originalsicherungen verwenden.

Drehzahlsteller ist defekt und wurde von interner Sicherung dauerhaft vom Netz getrennt.

Drehzahlsteller austauschen.

6.3 Gewährleistung

Die Gewährleistung erfolgt im Rahmen der gesetzlichen Bestimmungen über den Fachhandel.

ALBRECHT JUNG GMBH & CO. KG

Volmestraße 1
58579 Schalksmühle
GERMANY

Telefon: +49 2355 806-0
Telefax: +49 2355 806-204
kundencenter@jung.de
www.jung.de