

Drehdimmer für Glühlampen
Art.-Nr.: 244 EX

Bedienungsanleitung

1 Sicherheitshinweise

Einbau und Montage elektrischer Geräte dürfen nur durch Elektrofachkräfte erfolgen.

Bei Nichtbeachten der Anleitung können Schäden am Gerät, Brand oder andere Gefahren entstehen.

Vor Arbeiten an Gerät oder Last freischalten. Dabei alle Leitungsschutzschalter berücksichtigen, die gefährliche Spannungen an Gerät oder Last liefern.

Das Gerät ist nicht zum Freischalten geeignet.

Keine elektronischen Lampen, z. B. schalt- oder dimmbare Energiesparlampen oder LED-Lampen, anschließen, andernfalls ist ein Gerätedefekt nicht auszuschließen.

Diese Anleitung ist Bestandteil des Produktes und muss beim Endkunden verbleiben.

2 Geräteaufbau

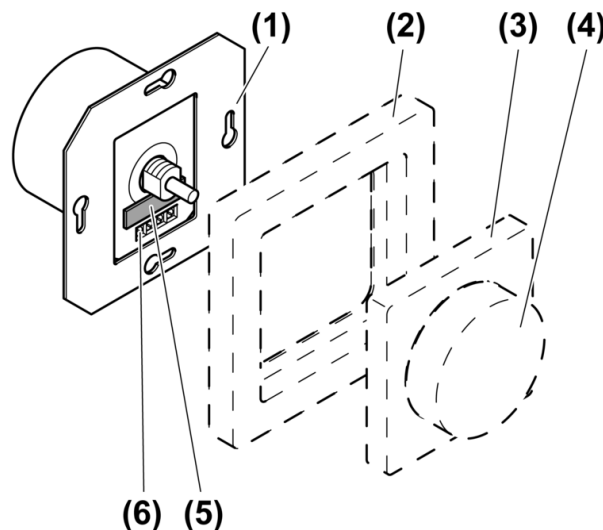


Bild 1: Geräteaufbau

- (1) Dimmer
- (2) Rahmen
- (3) Zentralplatte
- (4) Einstellknopf
- (5) Sicherungshalter
- (6) Schraubklemmen

3 Funktion

Bestimmungsgemäßer Gebrauch

- Schalten und Dimmen von Glühlampen sowie HV-Halogenlampen
- Geeignet für Mischbetrieb bis zur angegebenen Gesamtleistung (siehe Technische Daten)
- Montage in Gerätedose nach DIN 49073

i Kein Betrieb mit Trafos.

Produkteigenschaften

- Dimmprinzip Phasenanschnitt
 - Softrastung bei Betätigung
 - Kurzschlusschutz durch Feinsicherung
 - Wechselschaltung in Kombination mit Wechselschalter möglich
 - Betrieb in 60 Hz Netzen möglich
- i** Flackern der angeschlossenen Leuchtmittel durch Unterschreiten der angegebenen Mindestlast oder durch Rundsteuerimpulse der Elektrizitätswerke und leises Summen des Gerätes durch die Funkentstördrossel möglich. Dies sind keine Mängel des Gerätes.

4 Bedienung

Licht schalten

- Einstellknopf drücken.

Helligkeit einstellen

Licht ist eingeschaltet.

- Einstellknopf im Uhrzeigersinn drehen.
Licht wird heller bis Maximalhelligkeit.
- Einstellknopf gegen den Uhrzeigersinn drehen.
Licht wird dunkler bis Minimalhelligkeit.

5 Informationen für Elektrofachkräfte

5.1 Montage und elektrischer Anschluss



GEFAHR!

Elektrischer Schlag bei Berühren spannungsführender Teile.

Elektrischer Schlag kann zum Tod führen.

Vor Arbeiten an Gerät oder Last alle zugehörigen Leitungsschutzschalter freischalten. Spannungsführende Teile in der Umgebung abdecken!

Dimmer anschließen und montieren

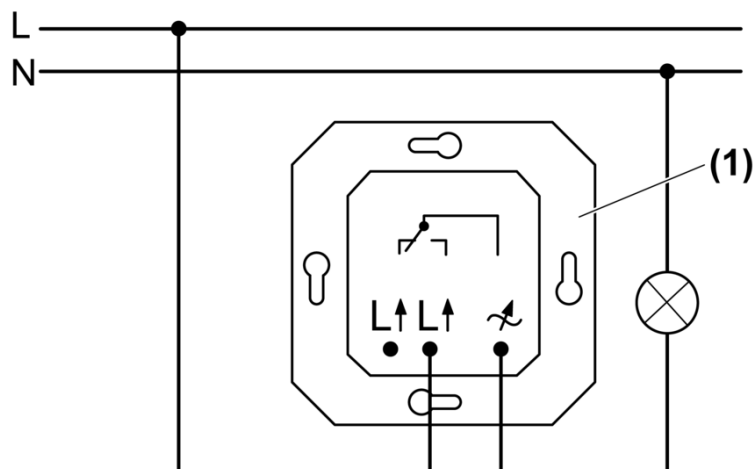


Bild 2: Anschlussplan

- Dimmer (1) gemäß Anschlussplan anschließen (Bild 2).

- Dimmer in Gerätedose montieren.
- Rahmen und Zentralplatte aufstecken.
- Einstellknopf aufstecken.

Anschluss in Wechselschaltung

Keine Wechselschaltung mit zwei Dimmern möglich.

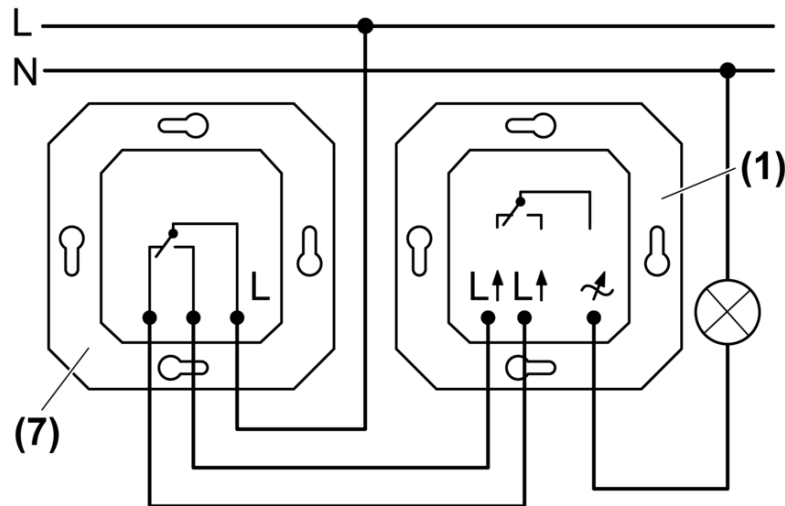


Bild 3: Wechselschaltung

- Dimmer (1) und Wechselschalter (7) gemäß Anschlussplan anschließen (Bild 3).

5.2 Inbetriebnahme

Grundhelligkeit einstellen bei Betrieb in 60 Hz Netzen

Die Grundhelligkeit ist ab Werk für den Betrieb in 50 Hz Netzen eingestellt. Wird der Dimmer in 60 Hz Netzen eingesetzt, muss die Grundhelligkeit durch eine Elektrofachkraft neu eingestellt werden.



GEFAHR!

Elektrischer Schlag bei Berühren spannungsführender Teile.

Elektrischer Schlag kann zum Tod führen.

**Zur Einstellung der Grundhelligkeit nur isoliertes Werkzeug verwenden!
Spannungsführende Teile in der Umgebung abdecken.**

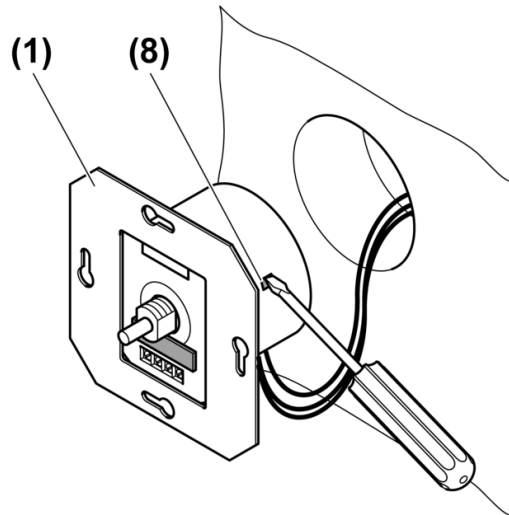


Bild 4: Grundhelligkeit einstellen

- (1) Dimmer
- (8) Einsteller Grundhelligkeit
 - Netzspannung freischalten.
 - Dimmer wie oben beschrieben anschließen, aber noch nicht in Gerätedose montieren. Dabei auf vorschriftsmäßige Isolation der Leitungen achten.
 - Netzspannung einschalten.
 - Beleuchtung durch Drücken auf die Drehachse einschalten und nach links auf minimale Helligkeit drehen.
 - Grundhelligkeit durch Drehen des seitlichen Einstellers (8) einstellen (Bild 4).
- i** Entsprechend EN 60669-2-1 (01.2000) sollte über den gesamten Lastbereich, bei Nennspannung – 10 %, in Dunkelstellung ein Leuchten der Lampe erkennbar sein.
 - Netzspannung freischalten.
 - Dimmer in Gerätedose montieren.
 - Rahmen und Zentralplatte montieren.
 - Einstellknopf aufstecken.
 - Netzspannung wieder einschalten.

6 Anhang

6.1 Technische Daten

Nennspannung	AC 230 / 240 V ~
Netzfrequenz	50 / 60 Hz
Umgebungstemperatur	+5 ... +25 °C
Anschlussleistung bei 25 °C	
Glühlampen	60 ... 400 W
HV-Halogenlampen	60 ... 400 W
Leistungsreduzierung	
pro 5 °C Überschreitung von 25 °C	-10 %
bei Einbau in Holz- oder Trockenbauwand	-15 %
bei Einbau in Mehrfachkombinationen	-20 %
Anschluss	
eindrätig	max. 4 mm ²
Leistungszusätze	keine
Feinsicherung	T 1,6 H 250



Die Symbolik der Dimmer-Last-Kennzeichnung gibt bei Dimmern die anschließbare Lastart bzw. das elektrische Verhalten einer Last an: R = ohmsch

6.2 Hilfe im Problemfall

Gerät schaltet Last aus und bleibt ausgeschaltet.

Kurzschlussschutz hat ausgelöst.

Feinsicherung prüfen.

Feinsicherung erneuern. Nur Originalsicherungen verwenden (siehe Kapitel 6.1. Technische Daten).

6.3 Gewährleistung

Technische und formale Änderungen am Produkt, soweit sie dem technischen Fortschritt dienen, behalten wir uns vor.

Wir leisten Gewähr im Rahmen der gesetzlichen Bestimmungen.

Bitte schicken Sie das Gerät portofrei mit einer Fehlerbeschreibung an unsere zentrale Kundendienststelle:

ALBRECHT JUNG GMBH & CO. KG

Service Center

Kupferstr. 17-19

D-44532 Lünen

Service-Line: +49 (0) 23 55 . 80 65 51

Telefax: +49 (0) 23 55 . 80 61 89

mail.vki@jung.de

Technik (Allgemein)

Service-Line: +49 (0) 23 55 . 80 65 55

Telefax: +49 (0) 23 55 . 80 62 55

mail.vkm@jung.de

Technik (KNX)

Service-Line: +49 (0) 23 55 . 80 65 56

Telefax: +49 (0) 23 55 . 80 62 55

mail.vkm@jung.de

Das €-Zeichen ist ein Freiverkehrszeichen, das sich ausschließlich an die Behörde wendet und keine Zusicherung von Eigenschaften beinhaltet.

ALBRECHT JUNG GMBH & CO. KG

Volmestraße 1

D-58579 Schalksmühle

Telefon: +49.23 55.8 06-0

Telefax: +49.23 55.8 06-1 89

E-mail: mail.info@jung.de

Internet: www.jung.de

www.jung-katalog.de