

Tronic Dimmer
Art.-Nr.: 243 EX

Bedienungsanleitung

1 Sicherheitshinweise

Einbau und Montage elektrischer Geräte dürfen nur durch Elektrofachkräfte erfolgen.

Bei Nichtbeachten der Anleitung können Schäden am Gerät, Brand oder andere Gefahren entstehen.

Gefahr durch elektrischen Schlag. Vor Arbeiten an Gerät oder Last freischalten. Dabei alle Leitungsschutzschalter berücksichtigen, die gefährliche Spannungen an Gerät oder Last liefern.

Gefahr durch elektrischen Schlag. Gerät ist nicht zum Freischalten geeignet. Auch bei ausgeschaltetem Gerät ist die Last nicht galvanisch vom Netz getrennt.

Diese Anleitung ist Bestandteil des Produktes und muss beim Endkunden verbleiben.

2 Geräteaufbau

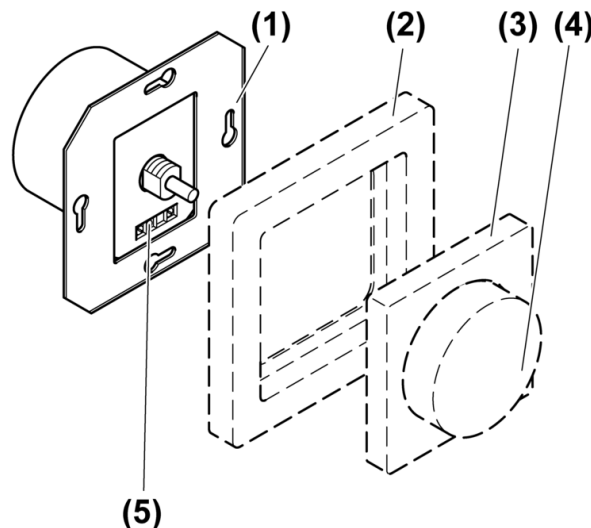


Bild 1: Geräteaufbau

- (1) Dimmer
- (2) Rahmen
- (3) Zentralplatte
- (4) Einstellknopf
- (5) Schraubklemmen

3 Funktion

Bestimmungsgemäßer Gebrauch

- Schalten und Dimmen von Glühlampen, HV-Halogenlampen sowie Tronic-Trafos mit Halogenlampen
- Geeignet für Mischbetrieb bis zur angegebenen Gesamtleistung (siehe Kapitel Technische Daten)
- Montage in Gerätedose nach DIN 49073

i Kein Betrieb mit induktiven Trafos.

Produkteigenschaften

- Dimmprinzip Phasenabschnitt
- Softrastung bei Betätigung
- Elektronischer Kurzschlusschutz mit dauerhafter Abschaltung spätestens nach 7 Sekunden
- Elektronischer Übertemperaturschutz
- Wechselschaltung in Kombination mit Wechselschalter möglich
- Leistungserweiterung durch Leistungszusätze (siehe Anleitung Leistungszusatz)

i Flackern der angeschlossenen Leuchtmittel durch Unterschreiten der angegebenen Mindestlast oder durch Rundsteuerimpulse der Elektrizitätswerke möglich. Dies stellt keinen Mangel des Gerätes dar.

4 Bedienung**Licht schalten**

- Einstellknopf drücken.

Helligkeit einstellen

Licht ist eingeschaltet.

- Einstellknopf im Uhrzeigersinn drehen.
Licht wird heller bis Maximalhelligkeit.
- Einstellknopf gegen den Uhrzeigersinn drehen.
Licht wird dunkler bis Minimalhelligkeit.

5 Informationen für Elektrofachkräfte**5.1 Montage und elektrischer Anschluss****GEFAHR!**

Elektrischer Schlag bei Berühren spannungsführender Teile.

Elektrischer Schlag kann zum Tod führen.

Vor Arbeiten an Gerät oder Last alle zugehörigen Leitungsschutzschalter freischalten. Spannungsführende Teile in der Umgebung abdecken!

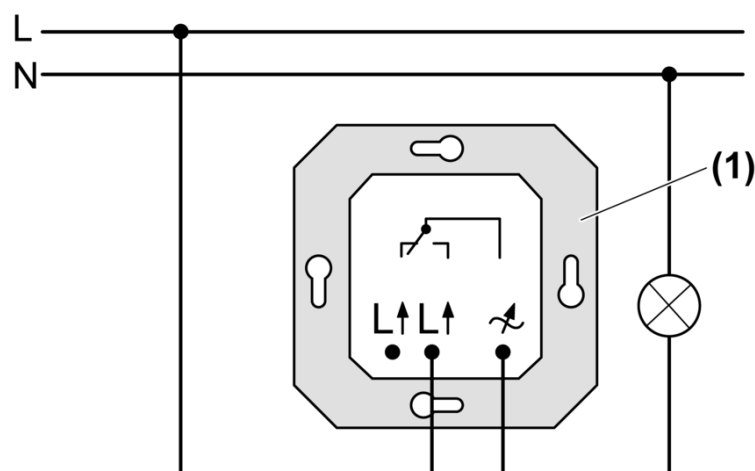
Dimmer anschließen und montieren

Bild 2: Anschlussplan

- Dimmer (1) gemäß Anschlussplan anschließen (Bild 2).
- Dimmer in Gerätedose montieren.
- Rahmen und Zentralplatte montieren.
- Einstellknopf aufstecken.

Anschluss in Wechselschaltung

- i** Keine Wechselschaltung mit zwei Dimmern möglich.

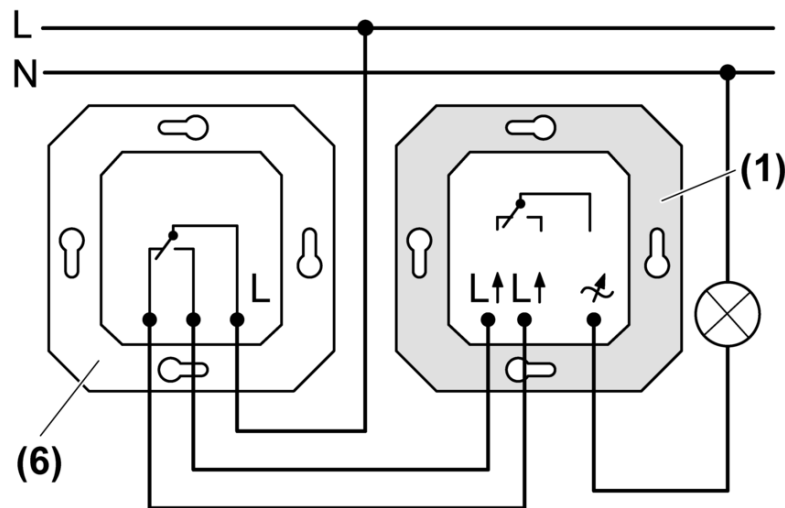


Bild 3: Wechselschaltung

- Dimmer (1) und Wechselschalter (6) gemäß Anschlussplan anschließen (Bild 3)

6 Anhang

6.1 Technische Daten

Nennspannung	AC 230 / 240 V ~
Netzfrequenz	50 Hz
Umgebungstemperatur	+5 ... +25 °C

Anschlussleistung bei 25 °C

- i** Leistungsangaben einschließlich Trafoverlustleistung.

Glühlampen	20 ... 360 W
HV-Halogenlampen	20 ... 360 W
Tronic-Trafos	20 ... 360 W
ohmsch-kapazitiv	20 ... 360 W

Leistungsreduzierung

pro 5 °C Überschreitung von 25 °C	-10 %
bei Einbau in Holz- oder Trockenbauwand	-15 %
bei Einbau in Mehrfachkombinationen	-20 %

Anschluss
eindrähtig

max. 4 mm²



Die Symbolik der Dimmer-Last-Kennzeichnung gibt bei Dimmern die anschließbare Lastart bzw. das elektrische Verhalten einer Last an: R = ohmsch, C = kapazitiv

6.2 Hilfe im Problemfall

Dimmer schaltet Last aus und erst nach einiger Zeit wieder ein.

Übertemperaturschutz hat ausgelöst.

Angeschlossene Last reduzieren.

Einbausituation prüfen.

Dimmer schaltet Last kurz aus und wieder ein.

Kurzschlusschutz hat ausgelöst, aber zwischenzeitlich liegt kein Fehler mehr vor.

Dimmer schaltet Last aus und lässt sich nicht wieder einschalten.

Kurzschlusschutz hat ausgelöst.

Kurzschluss beseitigen.

Dimmer durch zweifaches Drücken des Betätigungsknopfes einschalten.

- i Kurzschlusschutz beruht nicht auf konventioneller Sicherung, keine galvanische Auftrennung des Laststromkreises.

6.3 Gewährleistung

Technische und formale Änderungen am Produkt, soweit sie dem technischen Fortschritt dienen, behalten wir uns vor.

Wir leisten Gewähr im Rahmen der gesetzlichen Bestimmungen.

Bitte schicken Sie das Gerät portofrei mit einer Fehlerbeschreibung an unser Service Center:

ALBRECHT JUNG GMBH & CO. KG

Service Center
Kupferstr. 17-19
D-44532 Lünen
Service-Line: +49 (0) 23 55 . 80 65 51
Telefax: +49 (0) 23 55 . 80 61 89
kundencenter@jung.de

Technik (Allgemein)

Service-Line: +49 (0) 23 55 . 80 65 55
Telefax: +49 (0) 23 55 . 80 62 55
kundencenter@jung.de

Technik (KNX)

Service-Line: +49 (0) 23 55 . 80 65 56
Telefax: +49 (0) 23 55 . 80 62 55
kundencenter@jung.de

Das CE-Zeichen ist ein Freiverkehrszeichen, das sich ausschließlich an die Behörde wendet und keine Zusicherung von Eigenschaften beinhaltet.

ALBRECHT JUNG GMBH & CO. KG

Volmestraße 1
D-58579 Schalksmühle

Telefon: +49.23 55.8 06-0
Telefax: +49.23 55.8 06-1 89
E-mail: mail.info@jung.de
Internet: www.jung.de
www.jung-katalog.de