

**Power-DALI-Potentiometer "Tunable White"**

Art.-Nr. : 240PDPETW

**Bedienungsanleitung****1 Sicherheitshinweise**

Montage und Anschluss elektrischer Geräte dürfen nur durch Elektrofachkräfte erfolgen.

Schwere Verletzungen, Brand oder Sachschäden möglich. Anleitung vollständig lesen und beachten.

Diese Anleitung ist Bestandteil des Produktes und muss beim Endkunden verbleiben.

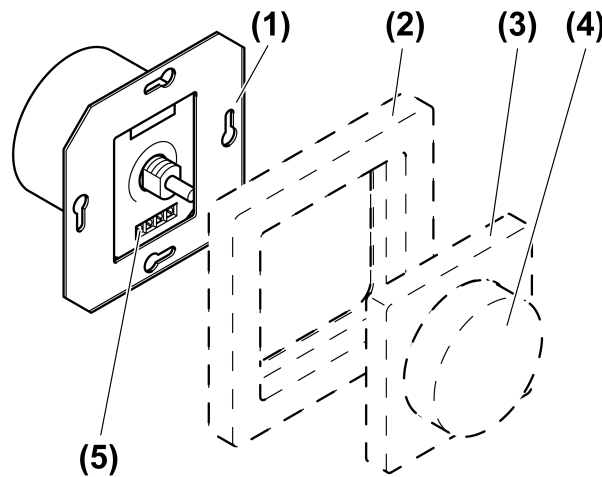
**2 Geräteaufbau**

Bild 1

- (1) DALI-Potentiometer
- (2) Rahmen
- (3) Zentralplatte
- (4) Betätigungsknopf
- (5) Schraubklemmen

**3 Funktion****Bestimmungsgemäßer Gebrauch**

- Helligkeitseinstellung für Leuchten mit DALI-Schnittstelle
- Einstellung der Farbtemperatur für Leuchten mit DALI Device Type 8 für Tunable White gemäß IEC 62386-209
- Montage in Gerätedose nach DIN 49073

**Produkteigenschaften**

- Wird am Gerät Netzspannung angeschlossen = "aktiver Betrieb", liefert es den Steuerstrom für 26 DALI-Teilnehmer.
- Wird keine Netzspannung angeschlossen = "passiver Betrieb", versorgt sich das Gerät aus der DALI-Spannung (zählt als DALI-Teilnehmer) und dient als zusätzliche Bedienstelle.
- Parallelschalten von bis zu 4 "aktiven" DALI-Potentiometern mit der Möglichkeit bis zu 104 DALI-Teilnehmer zu versorgen.
- Speichern von Farbtemperatur-Grenzwerten und einer Grund- und Einschalthelligkeit.

- i** Die Kombination mit dem DALI Power-Poti ist möglich.  
Bei der Kombination mit allen anderen DALI-Steuerungen kann es zu Störungen kommen und ist daher nicht zu empfehlen.

#### Verhalten nach Netzspannungsausfall

Bei Netzspannungswiederkehr wird die Beleuchtung auf die Helligkeit und Farbtemperatur geschaltet, die vor Netzspannungsausfall vorlag.

## 4 Bedienung

- i** Die Bedienung kann von mehreren Bedienstellen aus erfolgen und gilt immer für alle angeschlossenen Teilnehmer (Broadcast).

#### Licht schalten

- Betätigungsknopf drücken.

#### Helligkeit einstellen

- Betätigungsknopf drehen.

langames Drehen = Helligkeitsänderung gering  
schnelles Drehen = Helligkeitsänderung groß

#### Farbtemperatur einstellen

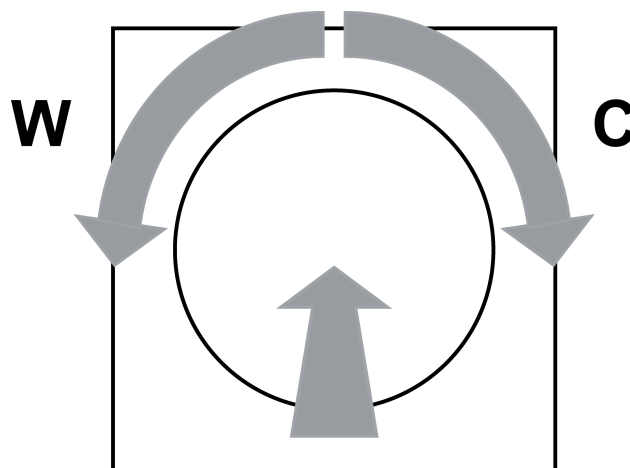


Bild 2

- Gedrückten Betätigungsknopf drehen.  
Linksdrehen (W) = wärmeres Licht (Farbtemperatur verringern)  
Rechtsdrehen (C) = kälteres Licht (Farbtemperatur erhöhen)

#### Einschaltheelligkeit speichern

Soll die Beleuchtung immer mit der gleichen Helligkeit eingeschaltet werden, kann diese als Einschalthelligkeit gespeichert werden.

- Licht einschalten.
- Gewünschte Einschalthelligkeit einstellen.
- Betätigungsknopf zweimal kurz hintereinander drücken (Doppelklick).  
Die Beleuchtung schaltet zweimal kurz auf maximale Helligkeit. Die Einschalthelligkeit ist gespeichert.

- i** Schaltet die Beleuchtung nach dem Doppelklick aus, war der Abstand zwischen dem ersten und zweiten Tastendruck zu lang.

## Einschaltheelligkeit löschen

- Licht ausschalten.
- Betätigungsknopf zweimal kurz hintereinander drücken (Doppelklick).  
Die Beleuchtung schaltet nach etwa 2 Sekunden auf maximale Helligkeit.  
Die Einschalthelligkeit ist gelöscht.

## 5 Informationen für Elektrofachkräfte

### 5.1 Montage und elektrischer Anschluss



#### GEFAHR!

**Elektrischer Schlag bei Berühren spannungsführender Teile.**

**Elektrischer Schlag kann zum Tod führen.**

**Vor Arbeiten an Gerät oder Last alle zugehörigen Leitungsschutzschalter freischalten. Spannungsführende Teile in der Umgebung abdecken!**

#### Gerät anschließen und montieren

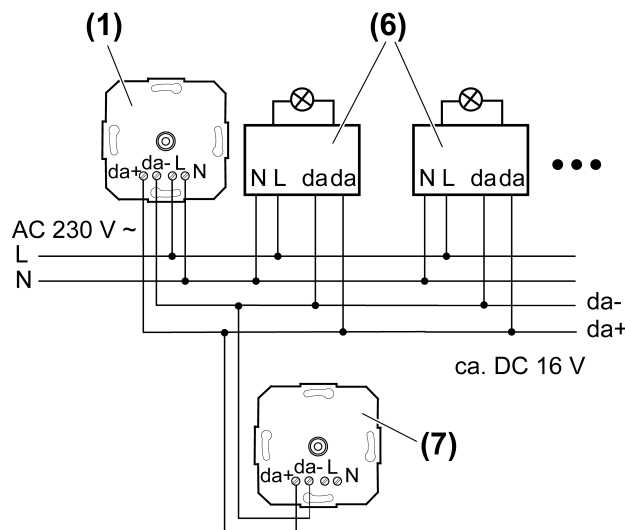


Bild 3

- (1) DALI-Potentiometer "aktiver Betrieb"
  - (6) DALI-Teilnehmer, z. B. DALI-EVG, DALI Device Type 8 für Tunable White
  - (7) DALI-Potentiometer ohne Anschluss der Netzspannung "passiver Betrieb"
    - DALI-Potentiometer und DALI-EVG gemäß Anschlussbeispiel anschließen (Bild 3). Dabei die Angaben des EVG-Herstellers beachten.
    - Beim Parallelschalten mehrerer DALI-Potentiometer auf korrekte Polung achten.
    - Liefern mehrere Leitungsschutzschalter gefährliche Spannungen an Gerät oder Last, die Leitungsschutzschalter koppeln oder mit einem Warnhinweis so beschriften, dass ein Freischalten sichergestellt ist.
- i** Steuerleitung hinsichtlich Typ, Querschnitt und Verlegung gemäß VDE-Bestimmungen für 250 V-Leitungen ausführen, Steuerungsspannung basisisoliert.
  - i** Steuerleitung und Lastleitung dürfen in einer gemeinsamen Leitung verlegt werden, z. B. NYM J 5×1,5.
  - i** Die angeschlossenen DALI-Teilnehmer dürfen an unterschiedlichen Phasen betrieben werden.

## 5.2 Inbetriebnahme

### Speichern einer Grundhelligkeit

Die Grundhelligkeit sollte eingestellt werden, wenn ein Drehen des DALI-Potentiometers bei minimaler Helligkeit nicht direkt zu einer Helligkeitserhöhung führt.

- Beleuchtung auf minimale Helligkeit einstellen.
- DALI-Potentiometer bis zu der Stelle drehen, an der die erste Helligkeitserhöhung eintritt.
- Bedienknopf länger als 10 Sekunden drücken.  
Beleuchtung schaltet kurz aus und wieder ein. Die Grundhelligkeit ist gespeichert.

### Speichern der Farbtemperatur-Grenzwerte

Der Stellbereich des DALI-Potentiometers kann mit dieser Einstellung an die Farbtemperatur der Leuchte angepasst werden.

- i** Beim Speichern der Farbtemperatur darauf achten, dass die letzte Drehung des gedrückten Bedienknopfes (Bild 2) für die wärmste Lichtfarbe nach links (W) und für die kälteste Lichtfarbe nach rechts (C) erfolgen muss.
- Gedrückten Betätigungsknopf nach links (W) drehen, bis die gewünschte wärmste Lichtfarbe erreicht wird, und in dieser Position länger als 10 Sekunden halten.  
Das Licht schaltet dreimal aus und wieder ein. Die wärmste Lichtfarbe ist gespeichert.
- Gedrückten Betätigungsknopf nach rechts (C) drehen, bis die gewünschte kälteste Lichtfarbe erreicht wird, und in dieser Position länger als 10 Sekunden halten.  
Das Licht schaltet dreimal aus und wieder ein. Die kälteste Lichtfarbe ist gespeichert.

### Löschen der Grundhelligkeit und der Farbtemperatur-Grenzwerte

- Beleuchtung ausschalten.
- Bedienknopf länger als 10 Sekunden drücken.  
Beleuchtung schaltet kurz auf maximale Helligkeit und dann wieder aus.
- i** DALI-Teilnehmer unterschiedlicher Hersteller können von den hier beschriebenen Quittierungen abweichen.

## 6 Anhang

### 6.1 Technische Daten

Nennspannung	AC 230 V ~
Netzfrequenz	50 / 60 Hz
Leistungsaufnahme	max. 2 W
Umgebungstemperatur	-5 ... +45 °C
Nennspannung DALI	DC 16 V (typ.)
Ausgangsstrom	max. 52 mA
Farbtemperatureinstellung	2000 ... 10000 K
Anschluss eindrätig	max. 4 mm <sup>2</sup>
Anzahl DALI-Teilnehmer	max. 26
Anzahl aktiver DALI-Potentiometer	max. 4

### 6.2 Hilfe im Problemfall

#### Farbtemperatur lässt sich nicht verändern

Ursache 1: Vor dem Speichern der Farbtemperatur-Grenzwerte ist der Bedienknopf in die falsche Richtung gedreht worden.

Grundhelligkeit und Farbtemperatur-Grenzwerte löschen. Anschließend Speichervorgang erneut durchführen.

Ursache 2: Die angesteuerte Leuchte enthält kein DALI Device Type 8 für Tunable White gemäß IEC 62386-209.

DALI-Teilnehmer austauschen.

---

### **6.3 Gewährleistung**

Die Gewährleistung erfolgt im Rahmen der gesetzlichen Bestimmungen über den Fachhandel.

#### **ALBRECHT JUNG GMBH & CO. KG**

Volmestraße 1  
58579 Schalksmühle  
GERMANY

Telefon: +49 2355 806-0  
Telefax: +49 2355 806-204  
kundencenter@jung.de  
www.jung.de