

Motor-Steuerungs-Einsatz Standard AC 230 V ~
Art.-Nr. 230 ME

Bedienungsanleitung

1 Sicherheitshinweise

Einbau und Montage elektrischer Geräte dürfen nur durch Elektrofachkräfte erfolgen.

Schwere Verletzungen, Brand oder Sachschäden möglich. Anleitung vollständig lesen und beachten.

Gefahr durch elektrischen Schlag. Vor Arbeiten an Gerät oder Last freischalten. Dabei alle Leitungsschutzschalter berücksichtigen, die gefährliche Spannungen an Gerät oder Last liefern.

Verletzungsgefahr. Gerät nur zum Steuern von Jalousie- und Rollladenmotoren oder Markisen einsetzen. Keine anderen Lasten schalten.

Sollen mehrere Motoren an einem Ausgang parallelgeschaltet werden, unbedingt Angaben der Hersteller beachten, gegebenenfalls Trennrelais verwenden. Motoren können zerstört werden.

Nur Jalousiemotoren mit mechanischen oder elektronischen Endlagenschaltern verwenden. Endlagenschalter auf korrekte Justierung prüfen. Angaben der Motorenhersteller beachten. Gerät kann beschädigt werden.

Diese Anleitung ist Bestandteil des Produktes und muss beim Endkunden verbleiben.

2 Geräteaufbau

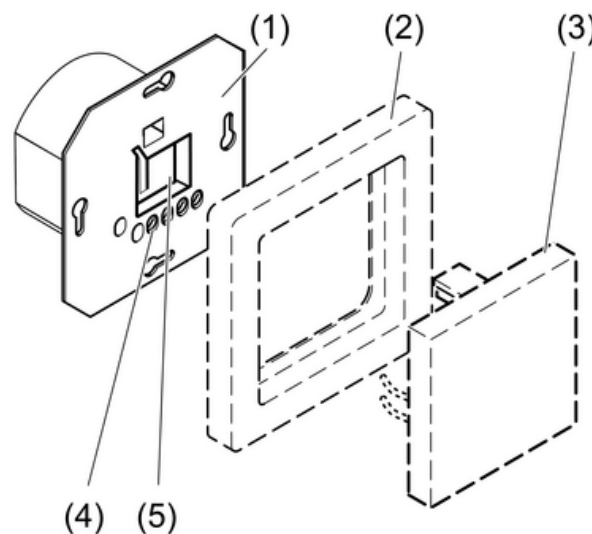


Bild 1

- (1) Jalousie-Einsatz
- (2) Rahmen
- (3) Jalousie-Aufsatz
- (4) Anschlussklemmen
- (5) Raum für Klemmenblock Sensorik

3 Funktion

Bestimmungsgemäßer Gebrauch

- Steuern elektrisch betriebener Jalousien, Rollläden und Markisen
- Betrieb mit geeignetem Jalousie-Aufsatz
- Montage in Gerätedose nach DIN 49073

Produkteigenschaften

- Relaiskontakte beider Laufrichtungen mechanisch gegeneinander verriegelt
- Unterstützt Sensorfunktionen des Aufsatzes

4 Informationen für Elektrofachkräfte

4.1 Montage und elektrischer Anschluss



GEFAHR!

Elektrischer Schlag bei Berühren spannungsführender Teile.

Elektrischer Schlag kann zum Tod führen.

Vor Arbeiten an Gerät oder Last alle zugehörigen Leitungsschutzschalter freischalten. Spannungsführende Teile in der Umgebung abdecken!

Jalousie-Einsatz anschließen und montieren

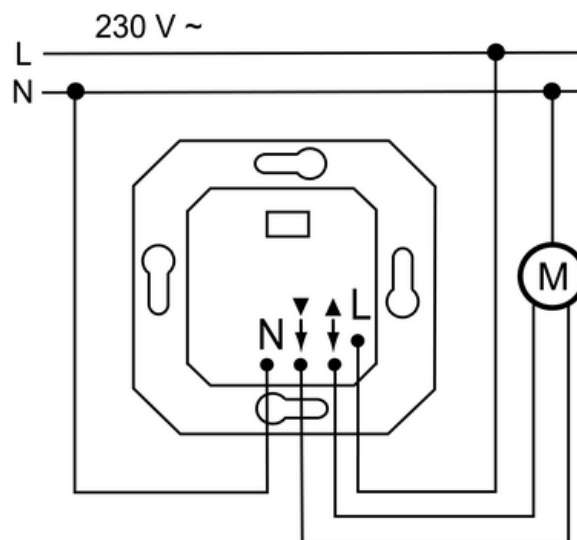


Bild 2: Anschluss Einsatz

- Jalousie-Einsatz gemäß Anschlussplan anschließen (Bild 2).
- Jalousie-Einsatz in Gerätedose montieren, Anschlussklemmen müssen unten liegen. Empfehlung: Tiefe Gerätedose verwenden.
- Rahmen und Aufsatz aufstecken.
- Funktion prüfen. Sollte der Behang in die falsche Richtung fahren, Anschlüsse tauschen.

4.2 Sensorleitung installieren für Aufsätze mit Sensorauswertung

Installationshinweise Sensorik

- i** Die Sensorleitung führt Schutzkleinspannung SELV. Installationsvorschriften nach VDE 0100 beachten.

Die Installation der Sensorleitung kann auf drei unterschiedlichen Arten erfolgen. Unterputz-Verlegung (Bild 4), Aufputz-Verlegung (Bild 5) und bei entsprechenden Aufsätzen, Sensorleitung am Aufsatz einstecken (Bild 6).

- i** Die Sensorleitung darf nicht beliebig lang gewählt werden, da andernfalls Störungen von anderen Verbrauchern und Leitungen eingekoppelt werden können. Fehlfunktionen können die Folge sein. Daher nur abgeschirmte Leitung verwenden und die Abschirmung auf das Massepotential legen. Die Gesamtlänge auf maximal 20 m beschränken und die Nähe zu anderen elektrischen Einrichtungen vermeiden.

Sonnensensor an Klemmenblock anschließen

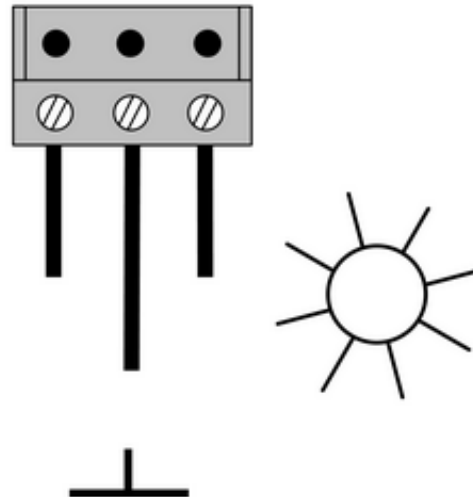


Bild 3: Anschluss an Klemmenblock

- Sensorik nach Anschlussbild (Bild 3) anschließen. Beim Sonnensensor ist die "Masse" gekennzeichnet. Bei der Verlängerungsleitung ist die "Sonne" gekennzeichnet. Die "Masse" ist die mittlere Leitung.
- i** Ein Vertauschen der Anschlüsse hat Fehlfunktionen zur Folge.

Sensorleitung Unterputz verlegen

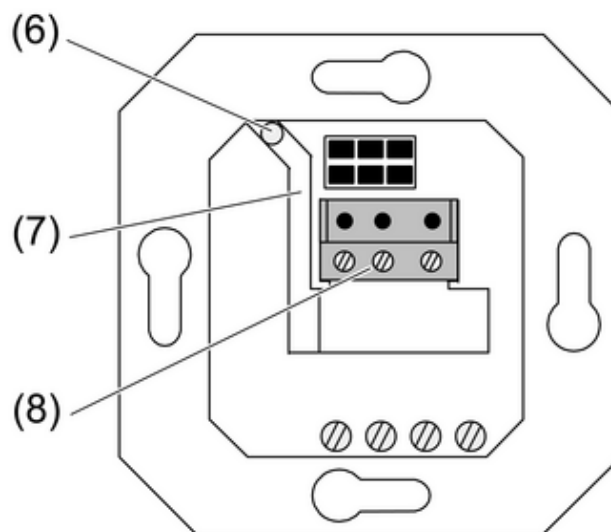


Bild 4: Unterputz-Verlegung der Sensorleitung

- i** Zur Unterputz-Verlegung der Sensorleitung nur abgeschirmte Leitung verwenden. Empfehlung J-Y(ST)Y 2x2x0,6 mm.

- Die Leitung durch die Bohrung (6) des Einsatzes stecken und durch den Leitungskanal (7) zum Klemmenblock (8) führen (Bild 4).
- ⓘ Der Klemmenblock liegt den Aufsätzen mit Sensorauswertung bei.
 - Leitung anschließen (siehe Sensorik an Klemmenblock anschließen).

Sensorleitung Aufputz verlegen

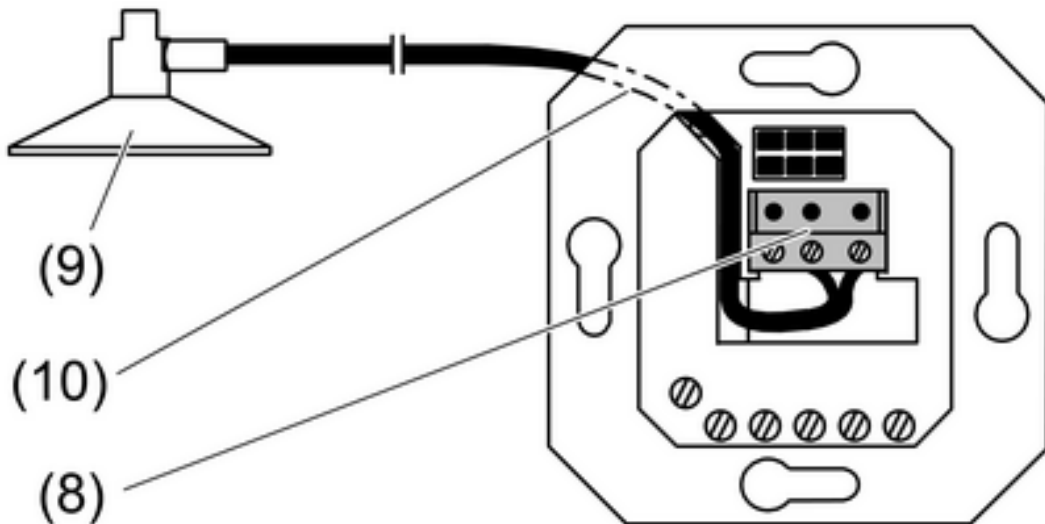


Bild 5: Aufputz-Verlegung der Sensorleitung

- Zur Aufputz-Verlegung des Innensensors (9) den Stecker abschneiden.
- Die Sensorleitung hinter der Tragplatte (10) durch den Leitungskanal zur Anschlussklemme (8) führen (Bild 5).
- Leitung anschließen (siehe Sensorik an Klemmenblock anschließen).

Sensorleitung am Aufsatz einstecken

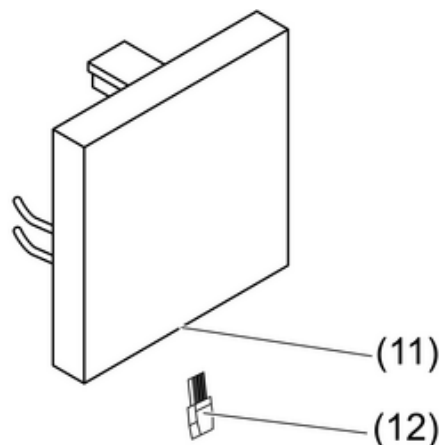


Bild 6: Sonnensensor am Aufsatz

Ein Anschluss des Sonnensensors am Aufsatz ist nur möglich wenn eine entsprechende Buchse vorhanden ist. Dies ist nicht bei allen Aufsätzen mit Sensorauswertung der Fall.

- Stecker (12) in die Buchse des Einsatzes (11) einstecken (Bild 6).

5 Anhang

5.1 Technische Daten

Nennspannung	AC 230 V ~
Netzfrequenz	50 Hz
Umgebungstemperatur	0 ... +55 °C
Kontaktart	µ-Kontakt
Länge der Sensorleitung	max. 20 m
Anschluss Motoren	1000 W
Angaben nach DIN EN 60730-1	
Wirkungsweise	1.B
Verschmutzungsgrad	2
Bemessungsstoßspannung	4000 V
SELV-Grenzwert	DC 12 V

5.2 Gewährleistung

Technische und formale Änderungen am Produkt, soweit sie dem technischen Fortschritt dienen, behalten wir uns vor.

Wir leisten Gewähr im Rahmen der gesetzlichen Bestimmungen.

Bitte schicken Sie das Gerät mit einer Fehlerbeschreibung an unser Service Center.

ALBRECHT JUNG GMBH & CO. KG

Volmestraße 1
58579 Schalksmühle

Telefon: +49.23 55.8 06-0
Telefax: +49.23 55.8 06-2 04
kundencenter@jung.de
www.jung.de

Service Center

Kupferstr. 17-19
44532 Lünen
Germany