

Motor-Steuerungs-Einsatz, DC 24 V
Art.-Nr.: 224 ME

Bedienungsanleitung

1 Sicherheitshinweise

Einbau und Montage elektrischer Geräte dürfen nur durch Elektrofachkräfte erfolgen.

Bei Nichtbeachten der Anleitung können Schäden am Gerät, Brand oder andere Gefahren entstehen.

Zur Versorgung des Einsatzes und zur Ansteuerung der Nebenstelleneingänge, muss ein Netzgerät verwendet werden, welches DC 24 V SELV liefert. Damit wird eine sichere Trennung zwischen Primär- und Sekundärseite sichergestellt.

Verletzungsgefahr. Gerät nur zum Steuern von Jalousie- und Rollladenmotoren oder Markisen einsetzen. Keine anderen Lasten schalten.

Nur Jalousieantriebe mit mechanischen oder elektronischen Endlagenschaltern verwenden. Endlagenschalter auf korrekte Justierung prüfen. Angaben der Motorenhersteller beachten. Gerät kann beschädigt werden.

Diese Anleitung ist Bestandteil des Produktes und muss beim Endkunden verbleiben.

2 Geräteaufbau

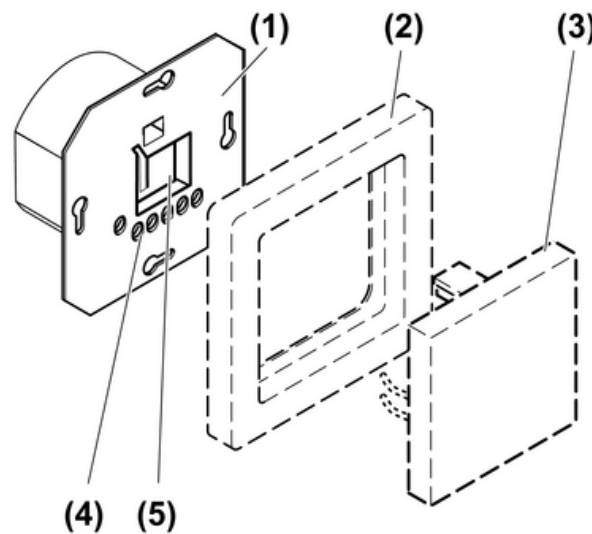


Bild 1

- (1) 24-V-Einsatz
- (2) Rahmen
- (3) Jalousieaufsatz
- (4) Anschlussklemmen
- (5) Raum für Klemmenblock Sensorik

3 Funktion

Bestimmungsgemäßer Gebrauch

- Steuern elektrisch betriebener Jalousien, Rollläden und Markisen, die mit DC 24 V SELV betrieben werden
- Betrieb mit geeignetem Jalousieaufsatz
- Montage in Gerätedose nach DIN 49073

Produkteigenschaften

- Einbindung in Gruppen- oder Zentralsteuerung über Nebenstellen mit weiteren 24-V-Einsätzen
- Betrieb als Hauptstelle oder Nebenstelle
- Unterstützt Sensorfunktionen des Aufsatzes
- Parallelschalten mehrerer Motoren möglich
- Durch Umpolen der Motorausgänge wird die Drehrichtung des Jalousiemotors bestimmt "Polwende-Prinzip" (Bild 2)

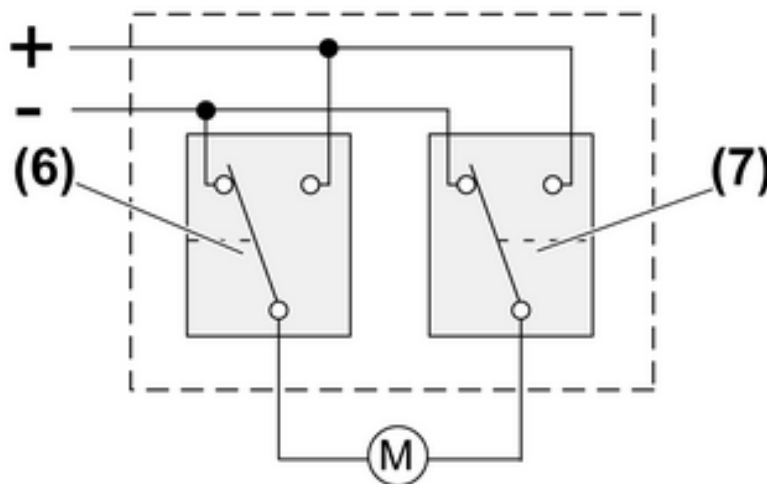


Bild 2: Ansteuerung Jalousiemotor

- (6) Relaiskontakte für Auffahrt
- (7) Relaiskontakte für Abfahrt

4 Bedienung

Behang fahren

- Aufsatz oben oder unten länger als eine Sekunde drücken.
Die Jalousie fährt in gewünschter Richtung bis in Endlage oder stoppt bei erneutem Tastendruck.

Lamellen verstellen

- Aufsatz oben oder unten kürzer eine Sekunde drücken.
Die Lamellenstellung verändert sich in gewünschter Richtung für die Dauer des Tastendrucks.

Behang fahren über mechanische Nebenstelle

- Taste für Auffahrt oder Abfahrt so lange drücken, bis der Behang die gewünschte Position erreicht haben.

5 Informationen für Elektrofachkräfte

5.1 Montage und elektrischer Anschluss

Einsatz anschließen und montieren

Einsatz nur mit Netzgerät DC 24 V SELV betreiben.

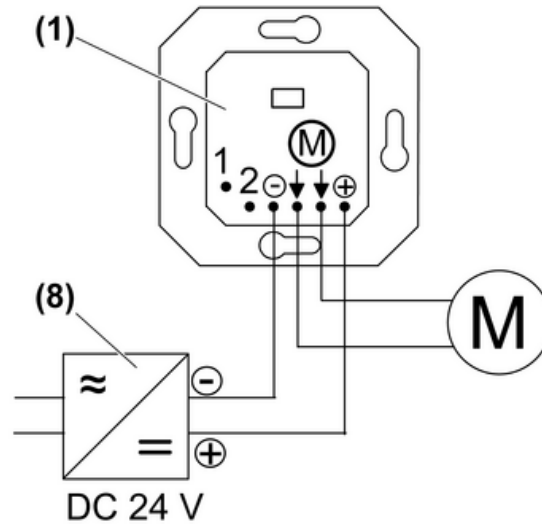


Bild 3: Anschlussplan Einsatz

- Jalousiemotor und Netzgerät (8) nach Anschlussplan (Bild 3) an den Einsatz (1) anschließen.
- Bei Jalousieaufsatz mit Sensorauswertung die Sensorleitung entsprechend (Bild 8) oder (Bild 9) installieren (Sensorleitung installieren).
- Gegebenenfalls Nebenstelle anschließen (Bild 4).
- Einsatz in Gerätedose montieren, Anschlussklemmen müssen unten liegen.
- Rahmen und Aufsatz aufstecken.
- Funktion prüfen. Sollte der Behang in die falsche Richtung fahren, Anschlüsse tauschen.

Nebenstelle anschließen



GEFAHR!

Bei Anschluss von 230 V an den Nebenstelleneingängen Gefahr durch elektrischen Schlag!

Elektrischer Schlag kann zum Tod führen.

Die Nebenstelleneingänge nicht mit 230-V-Nebenstellen oder anderen 230-V-Komponenten beschalten.

Die Nebenstelleneingänge "1" und "2" dürfen nur mit DC 24 V SELV beschaltet werden.

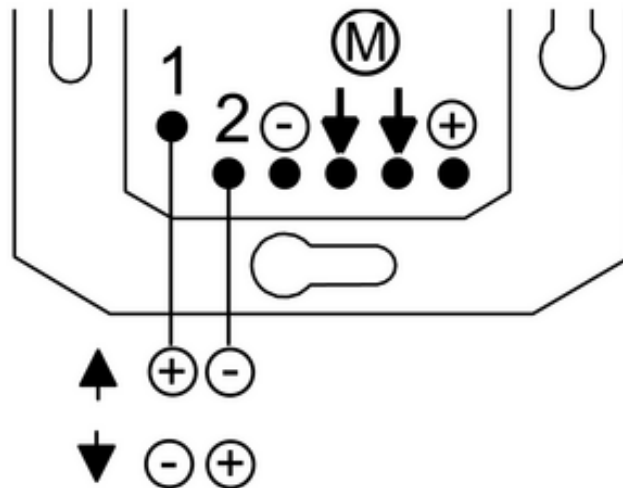


Bild 4: Anschlussbelegung Nebenstelleneingänge für entsprechende Fahrtrichtung

Die Drehrichtung des Jalousiemotors wird durch die Polarität beider Nebenstelleneingänge bestimmt. Das Anschlussbild (Bild 4) zeigt die Fahrtrichtung des Behanges bei den dargestellten Anschlussbelegungen.

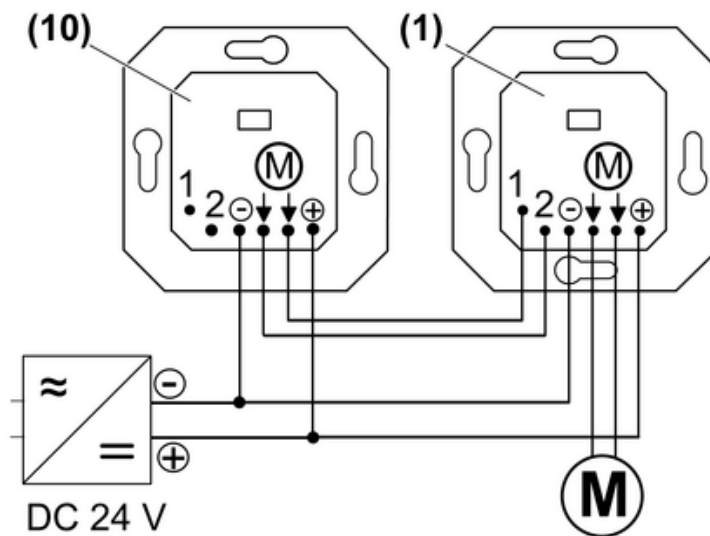


Bild 5: Einsatz mit weiterem 24-V-Einsatz als Nebenstelle

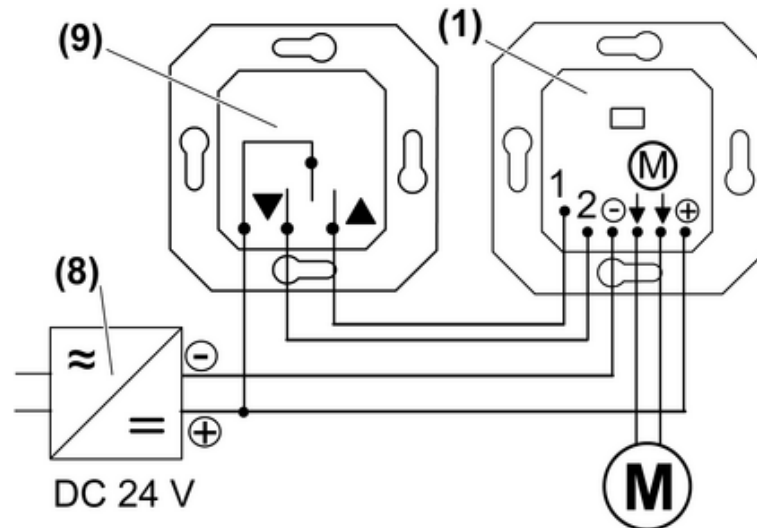


Bild 6: Anschlussplan Einsatz mit mechanischer Nebenstelle

Der Einsatz kann nur dann mit einer mechanische Nebenstelle betrieben werden, wenn Einsatz und Nebenstelle vom selben Netzgerät versorgt werden. Einsatz und Nebenstelle haben dann das gleiche "-" Potential und es reicht aus das "+" Potential über die Nebenstelle zu schalten.

Wird die Nebenstelle über ein anderes Netzgerät versorgt, muss ein weiterer 24-V-Einsatz (10) verwendet werden, der beide Nebenstelleneingänge beschaltet.

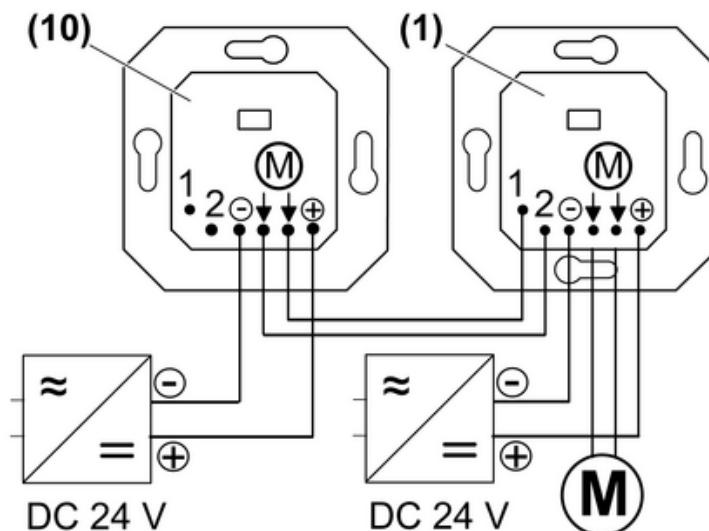


Bild 7: Anschlussplan zwei Einsätze versorgt über zwei Netzgeräte

- Nebenstelle gemäß Anschlussplan (Bild 5), (Bild 6) oder (Bild 7) anschließen.

Sensorleitung installieren für Aufsätze mit Sensorauswertung

- ❗ Die Sensorleitung führt Schutzkleinspannung SELV. Installationsvorschriften nach VDE 0100 beachten.

Die Installation der Sensorleitung kann auf drei unterschiedlichen Arten erfolgen. Unterputz-Verlegung (Bild 8), Aufputz-Verlegung (Bild 9) und bei entsprechenden Aufsätzen, Sensorleitung am Aufsatz einstecken (Bild 11).

- i** Die Sensorleitung darf nicht beliebig lang gewählt werden, da andernfalls Störungen von anderen Verbrauchern und Leitungen eingekoppelt werden können. Fehlfunktionen können die Folge sein. Daher nur abgeschirmte Leitung verwenden und die Abschirmung auf das Massepotential legen. Die Gesamtlänge auf maximal 20 m beschränken und die Nähe zu anderen elektrischen Einrichtungen vermeiden.

Sensorleitung Unterputz verlegen

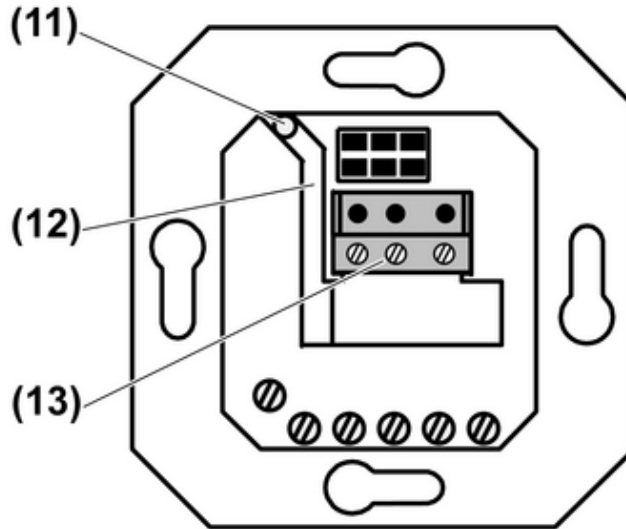


Bild 8: Unterputz-Verlegung der Sensorleitung

- i** Zur Unterputz-Verlegung der Sensorleitung nur abgeschirmte Leitung verwenden. Empfehlung J-Y(ST)Y 2x2x0,6 mm.
 - Die Leitung durch die Bohrung (11) des Einsatzes stecken und durch den Leitungskanal (12) zum Klemmenblock (13) führen (Bild 8).
- i** Der Klemmenblock liegt den Aufsätzen mit Sensorauswertung bei.
 - Leitung anschließen (siehe Sensorik an Klemmenblock anschließen).

Sensorleitung Aufputz verlegen

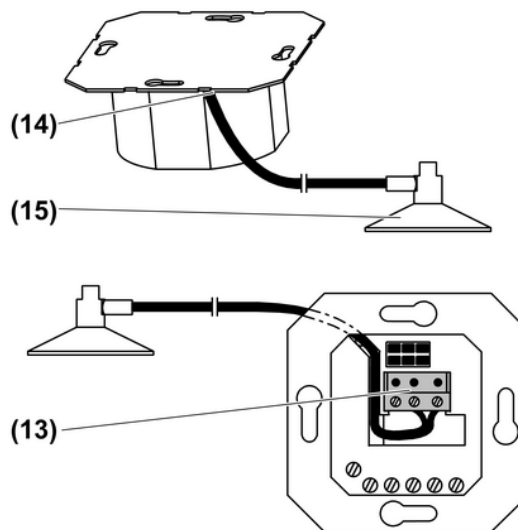


Bild 9: Aufputz-Verlegung der Sensorleitung

- Zur Aufputz-Verlegung des Innensensors (15) den Stecker abschneiden.

- Die Sensorleitung hinter der Tragplatte (14) durch den Leitungskanal zur Anschlussklemme (13) führen (Bild 9).
- Leitung anschließen (siehe Sensorik an Klemmenblock anschließen).

Sensorik an Klemmenblock anschließen

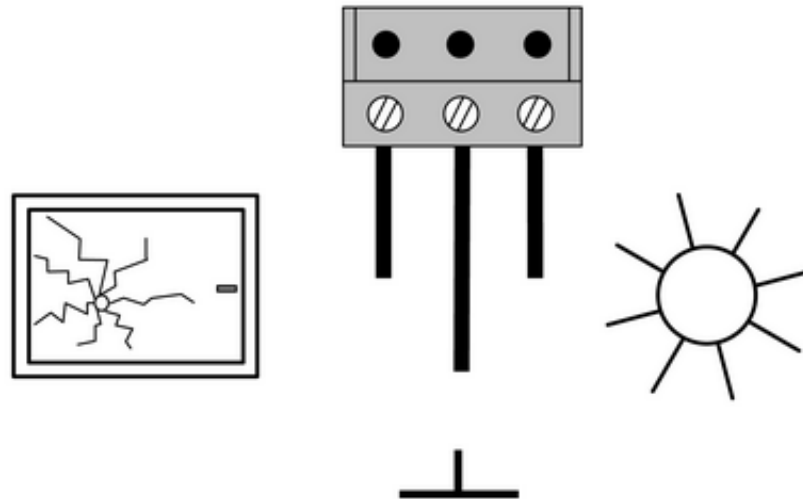


Bild 10: Anschluss an Klemmenblock

- Sensorik nach Anschlussbild (Bild 10) anschließen. Die Sensorleitungen haben folgende Kennzeichnung:
Bei den Sensoren ist die "Masse" gekennzeichnet.
Beim Adapter und bei der Verlängerungsleitung ist die "Sonne" gekennzeichnet. Die "Masse" ist die mittlere Leitung.
- i** Ein Vertauschen der Anschlüsse hat Fehlfunktionen zur Folge.
- i** Sollen Sonnen- und Glasbruchsensor gleichzeitig genutzt werden, ist ein Adapter zu verwenden. Der Adapter wird am Aufsatz mit Sensorauswertung oder am Einsatz über den 3-polige Klemmenblock angeschlossen. Der Adapter verfügt über zwei Buchsen zum Anschluss der Sensorstecker.

Sensorleitung am Aufsatz einstecken

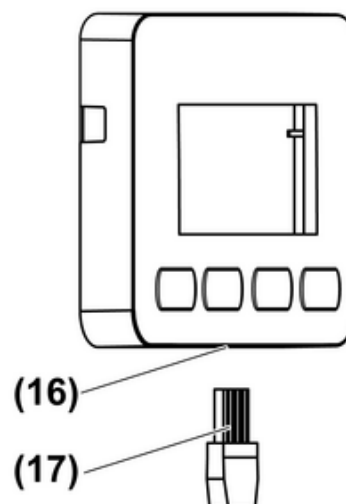


Bild 11: Sonnensensor am Aufsatz

Ein Anschluss des Sonnensensors am Aufsatz ist nur möglich wenn eine entsprechende Buchse vorhanden ist. Dies ist nicht bei allen Aufsätzen mit Sensorauswertung der Fall.

- Stecker (17) in die Buchse des Einsatzes (16) einstecken (Bild 11).

6 Anhang

6.1 Technische Daten

Nennspannung	DC 24 V (inkl. Restwelligkeit Ripple)
Verlustleistung	ca. 2,4 W
Standby-Leistung	ca. 0,7 W
Schaltstrom	max. 3 A
Kontaktart	µ-Kontakt, 2 Wechsler-Relais
Länge der Sensorleitung	max. 20 m
Anschluss eindrätig	max. 2,5 mm ²

6.2 Gewährleistung

Technische und formale Änderungen am Produkt, soweit sie dem technischen Fortschritt dienen, behalten wir uns vor.

Wir leisten Gewähr im Rahmen der gesetzlichen Bestimmungen.

Bitte schicken Sie das Gerät portofrei mit einer Fehlerbeschreibung an unsere zentrale Kundendienststelle:

ALBRECHT JUNG GMBH & CO. KG

Service Center
Kupferstr. 17-19
D-44532 Lünen
Service-Line: +49 (0) 23 55 . 80 65 51
Telefax: +49 (0) 23 55 . 80 61 89
mail.vki@jung.de

Technik (Allgemein)

Service-Line: +49 (0) 23 55 . 80 65 55
Telefax: +49 (0) 23 55 . 80 62 55
mail.vkm@jung.de

Technik (KNX)

Service-Line: +49 (0) 23 55 . 80 65 56
Telefax: +49 (0) 23 55 . 80 62 55
mail.vkm@jung.de

Das €-Zeichen ist ein Freiverkehrszeichen, das sich ausschließlich an die Behörde wendet und keine Zusicherung von Eigenschaften beinhaltet.

ALBRECHT JUNG GMBH & CO. KG

Volmestraße 1
D-58579 Schalksmühle

Telefon: +49.23 55.8 06-0
Telefax: +49.23 55.8 06-1 89
E-mail: mail.info@jung.de
Internet: www.jung.de
www.jung-katalog.de