

Bedienungsanleitung DCF-77 Antenne



1. Funktion

Die DCF-Antenne ist ein Empfangsmodul für das DCF-Funksignal. Die Uhrzeit und das Datum der 4-Kanal-Jahresschaltuhr können mit Hilfe des DCF-Empfängers synchronisiert werden. Die Signale werden direkt über eine 2-adrige Leitung auf die Jahresschaltuhr gegeben.

Gefahrenhinweise

Der Anschluss und die Inbetriebnahme darf nur durch eine Elektrofachkraft erfolgen.

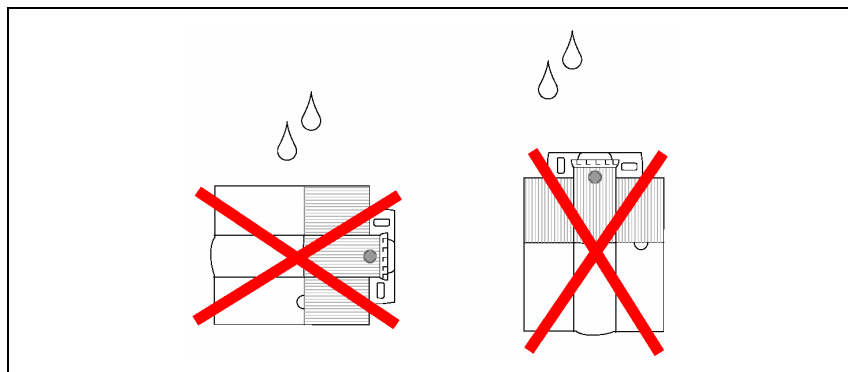
Die nationalen Vorschriften sind zu beachten!

Eingriffe und Veränderungen am Gerät haben den Verlust des Garantieanspruches zur Folge.

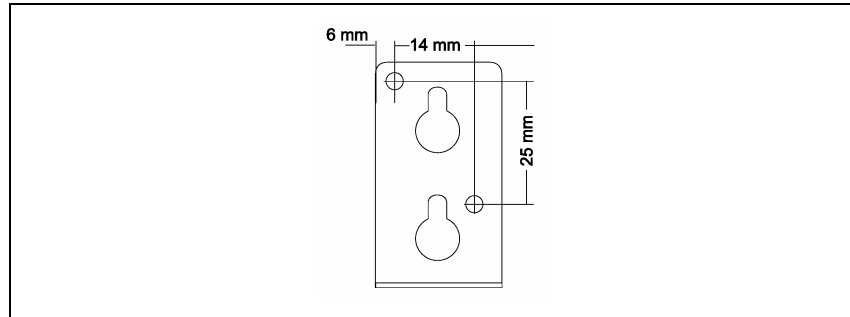


2. Montage

Montieren Sie die DCF-77-Antenne senkrecht. Die Leitungseinführung erfolgt von unten.

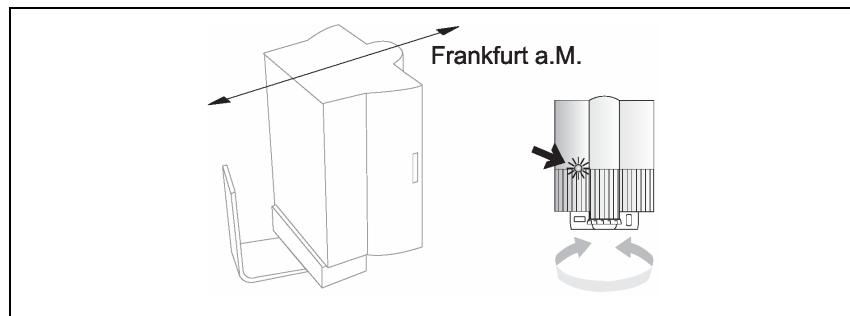


Die Montage erfolgt mit dem zum Lieferumfang gehörenden Bügel.



Richten Sie die Funkantenne so aus, dass die in der Front eingebaute LED im Sekundentakt blinkt.

Die Synchronisation dauert bei gutem DCF-Signal 2-3 Minuten.



3. Technische Daten

Zulässige Umgebungstemp.	: – 20°C bis + 70° C
Schutzart	: IP 54
Empfindlichkeit	: 100 µV/m
Empfangsbereich	: 1000 km Frankfurt a. M.
Verwendung für	: Jung EIB DCF 77 Geräte
Anschluss	: NYM 3 x 1,5 mm ²
Polarität	: beliebig

Bei der Inbetriebnahme mehrerer Zeitschaltuhren an einer gemeinsamen Antenne muss die Polarität der Antennenleitung übereinstimmen.

Ausrichtung Pfeilrichtung nach Frankfurt a. M.

Anzeige LED muss im Sekundenrhythmus blinken

Vermeiden Sie die Montage
in der Nähe von:

- Fernsehgeräten
- Schaltnetzteilen
- Funksendern
- Metallischen Gegenständen

4. Gewährleistung

Wir leisten Gewähr im Rahmen der gesetzlichen Bestimmungen.

Bitte schicken Sie das Gerät portofrei mit einer Fehlerbeschreibung an unsere zentrale Kundendienststelle:

ALBRECHT JUNG GMBH & CO. KG

Service-Center

Kupferstr. 17-19

D-44532 Lünen

Service-Line: 0 23 55 . 80 65 51

Telefax: 0 23 55 . 80 61 89

E-Mail: mail.vki@jung.de

Technik (allgemein)

Service-Line: 0 23 55 . 80 65 55

Telefax: 0 23 55 . 80 62 55



E-Mail: mail.vkm@jung.de

Technik (instabus EIB)

Service-Line: 0 23 55 . 80 65 56

Telefax: 0 23 55 . 80 62 55

E-Mail: mail.vkm@jung.de

 Das -Zeichen ist ein Freiverkehrszeichen, das sich ausschließlich an die Behörden wendet und keine Zusicherung von Eigenschaften beinhaltet.